



Trinkwarmwasserwärmepumpe

Innenaufstellung

WIB 19

 **NOVELAN**
heizen. kühlen. lüften.

INHALTSVERZEICHNIS

Einleitung	4
1. Über das Produkt	4
2. Transport, Handhabung und Lieferung	13
3. Aufstellung	15
4. Wasserkreislauf	17
5. Elektrische Anschlüsse	22
6. Optimaler Betrieb	23
7. Steuerung und Bedienung	25
8. Wartung	41
9. Demontage und Außerbetriebnahme	43
10. Fehlerbehebung	44
11. Informationen zu Produkt und Installateur	47
12. Konformitätserklärung	48

EINLEITUNG

Ziel dieser Anleitung ist die Bereitstellung von Informationen, Anweisungen und Warnhinweisen zur Trinkwarmwasser-Wärmepumpe. Die Anleitung ist auf Installateure und Klempner sowie auf Endanwender ausgelegt, da sie wichtige Sicherheitshinweise enthält. Die Anleitung ist Teil der Trinkwarmwasser-Wärmepumpe und sollte sorgfältig aufbewahrt werden, da sie wichtige Installations- und Wartungsanweisungen enthält, die zur Gewährleistung einer langen Lebensdauer und eines effizienten Betriebs beitragen können.

1. ÜBER DAS PRODUKT

Das Produkt ist eine Trinkwarmwasser-Wärmepumpe, die gemäß EU-Richtlinien entwickelt wurde. Das Produkt dient der Warmwassererzeugung für Haushalte oder ähnliche Anwendungen. Das Gerät wurde installationsfertig konzipiert.

1.1. Sicherheitsvorkehrungen

- Das Produkt darf ausschließlich von qualifizierten Technikern installiert, in Betrieb genommen und repariert werden. Unsachgemäße Installation kann zu Sachschäden und Verletzungen führen.
- Das Gerät muss von der Stromversorgung getrennt werden, bevor die Abdeckung entfernt wird.
- Das Gerät darf nicht von Kindern oder Personen mit eingeschränkten körperlichen oder geistigen Fähigkeiten verwendet werden.
- Kinder müssen beaufsichtigt werden, damit sie nicht mit dem Gerät spielen.
- Reinigung und Wartung dürfen nicht von Kindern durchgeführt werden, sofern keine Beaufsichtigung gewährleistet ist.
- Platzieren Sie keine entflammaren Materialien in unmittelbarer Nähe des Gerätes.
- Das Wassersystem muss entsprechend den Anweisungen in der Anleitung installiert werden.
- Im Betrieb darf das Gerät nicht an Orten mit Temperaturen unter null Grad Celsius installiert werden.
- Wenn das Gerät nicht in Betrieb ist, darf es an Orten mit Temperaturen unter null Grad Celsius platziert werden. Allerdings muss zuvor das gesamte Wasser im Tank sowie der Kondensatablauf entfernt werden.
- Warmwasser kann schwere Verbrühungen verursachen, wenn es direkt mit Wasserhähnen verbunden ist. Daher wird die Installation eines Mischventils empfohlen.
- Das Gerät darf nur für seinen angegebenen Zweck verwendet werden. Der Hersteller haftet nicht für jegliche Schäden aufgrund von Nichteinhaltung dieser Anleitung.
- Ergreifen Sie alle möglichen Vorsichtsmaßnahmen zur Vermeidung von Störungen.
- Das Produkt enthält HFC-R134a.

1.2. Technische Daten

1.2.1. Allgemein

Das Gerät besteht aus einem Wassertank, einem Kältekreislauf, einem Gehäuse und einem mit einer Steuerplatine verbundenen Display. Dieses Gerät dient im Wesentlichen der Erwärmung des in einem Tank aufbewahrten Wassers.

1.2.2. Betrieb

Das Gerät ist so programmiert, dass es mit der Erwärmung des im Tank befindlichen Wassers beginnt, sobald dessen Temperatur unter einen zuvor festgelegten Wert fällt. Das Gerät stoppt, sobald die Wassertemperatur den vom Nutzer regulierbaren Einstellwert erreicht. Im Allgemeinen ist das Gerät darauf ausgelegt, genügend Warmwasser für einen mindestens 4-köpfigen Haushalt zu liefern.

Das Gerät nutzt zwei wesentliche Methoden zur Wassererwärmung. Diese werden durch die Temperatur der Wärmequelle bei Einspeisung ermittelt:

Wärmepumpenbetrieb (Wärmequellentemperatur < Temperatur des warmen Brauchwassers)

Wenn die Wärmequelle bei einer Temperatur unter der des warmen Brauchwassers in das Gerät eintritt, wird nur der Wärmepumpenbetrieb verwendet. Bei Betrieb mit Wärmepumpe nutzt ein Kältekreislauf den Betrieb eines Kompressors und einer Wärmequelle bei geringer Temperatur, um das Wasser im Tank auf eine höhere Temperatur zu erwärmen.

1.2.3. Kältekreislauf

Wie in Abbildung 1 und 2 dargestellt, kann der Wärmepumpenzyklus wie nachstehend beschrieben in vier wesentliche Prozesse unterteilt werden: Kompression (1-2), Kondensation (2-3), Expansion (3-4), Verdampfung (4-1):

- Beim Ansaugen des Kompressors (1) gelangt überhitztes Kältemittelgas bei geringem Druck in den Kompressor.
- Im Kompressor wird das Kältemittel zur Erzielung eines höheren Drucks und einer höheren Temperatur komprimiert (2).
- Das überhitzte Kältemittel wird im Kondensator heruntergekühlt und kondensiert. Der vom Kältemittel abgegebene Wärmestrom wird von dem Kondensator auf das im Tank gespeicherte Wasser übertragen.
- Das Kältemittel verlässt den Kondensator in unterkühlter, flüssiger Form (3).
- Über ein thermostatisches Expansionsventil werden Druck und Temperatur des Kältemittels gesenkt (4).
- Das Kältemittel wird im Plattenwärmetauscher verdampft (1). Die für die Verdampfung erforderliche Energie wird der Wärmequelle entzogen.
- Der Prozess wird fortgesetzt, bis die Stromversorgung des Kompressors unterbrochen wird.

Eine ausführlichere Beschreibung des Kältemittelkreislaufs einschließlich sämtlicher Komponenten finden Sie in den Abbildungen 3, 4 und 5.

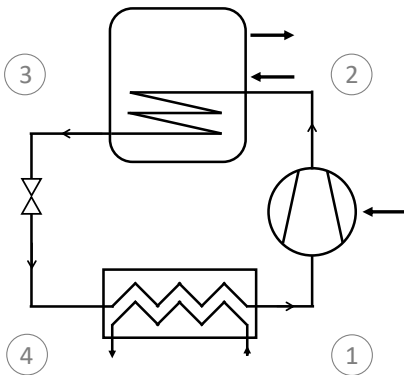


Abbildung 1 - Funktionsweise der Wärmepumpe.

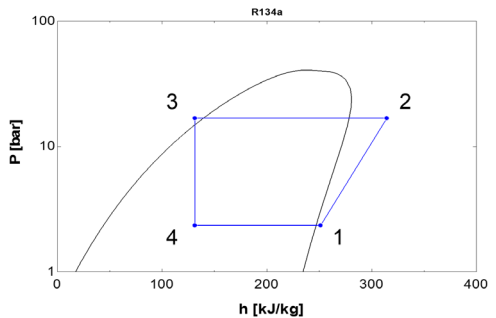


Abbildung 2 - Druck-Enthalpie-Diagramm.

1.2.4. Sicherheitshinweise – Kältekreislauf

- Reparatur- und Wartungsarbeiten am Kreislauf der Wärmepumpe dürfen ausschließlich von kompetenten, geschulten Technikern durchgeführt werden.
- Trennen Sie vor Öffnen des Kältekreislaufes die Wärmequelle ab, sodass sichere Arbeitsbedingungen gewährleistet sind.
- Besondere Vorsicht gilt bei Wartung des Gerätes mit einer offenen Flamme.

1.2.5. Diagramm zu Prozess und Geräteausstattung

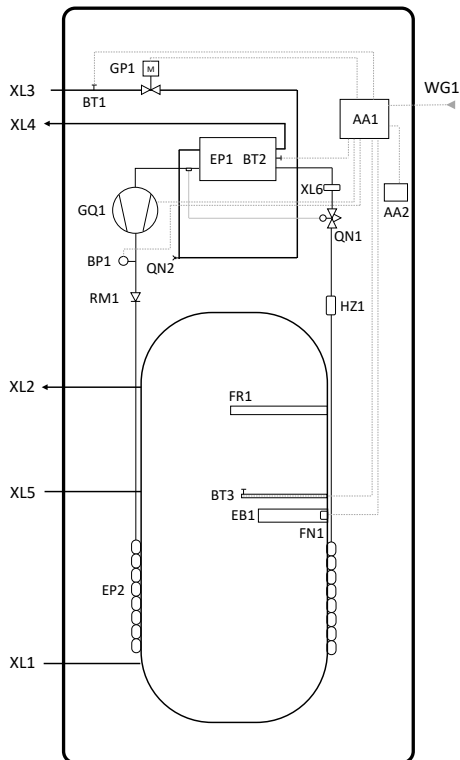


Abbildung 3 – Diagramm zu Prozess und Geräteausstattung

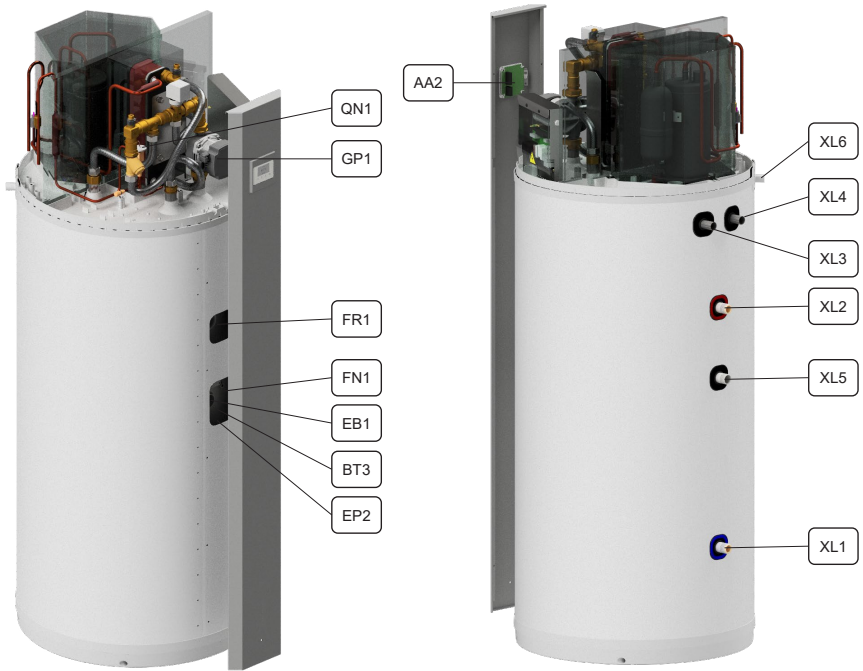


Abbildung 4 – Aufbau des Kältemittelkreislaufs einschließlich wesentlicher Komponenten.

Kältemittelkreislauf

- Q1: Kompressor
- RM1: Rückschlagventil
- EP1: Verdampfer
- EP2: Kondensator
- HZ1: Filtertrockner
- QN1: Thermostatisches Expansionsventil
- XL7: Serviceventil

Wasserkreislauf

- XL1: Kaltwasserzulauf
- XL2: Warmwasseraustritt
- XL3: Wärmequellenevorlauf
- XL4: Wärmequellenrücklauf
- XL5: Wasserrückführung
- XL6: Kondensatauslass
- EB1: Elektrische Heizung
- FR1: Anode
- QN2: Entlüftungsöffnung
- FN1: Wärmeschutz

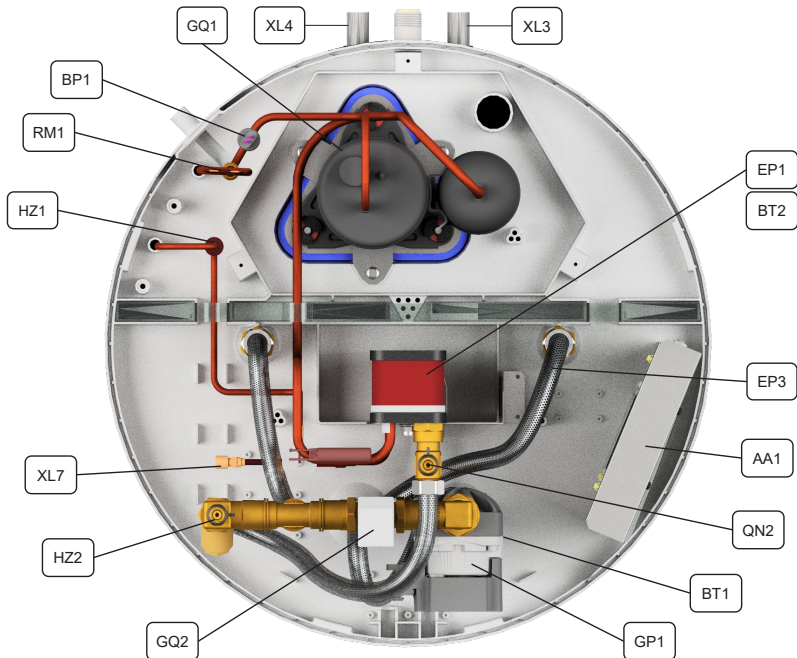


Abbildung 5 – Aufbau von Kondensator und zugehörigen Komponenten.

Sensoren

BT1: Temperatur Wärmequellenevorlauf
 BT2: Temperatur Wärmequellenrücklauf
 BT3: Temperatur Tankwasser
 BP1: Hochdruckschalter

Elektrische Komponenten

AA1: Hauptplatine
 AA2: Displayplatine
 GC1: Solar (PV) 0 - 10 V (Abb. 13)
 QA1: SG-Ready-Anschluss (Abb. 13)
 GP1: Drosselventil

Nomenklatur gemäß Standard
 IEC 81346-1 und 81346-2.

1.2.6. Wesentliche technische Daten

Wesentliche technische Daten sind in folgenden Abbildungen und der Tabelle aufgeführt.

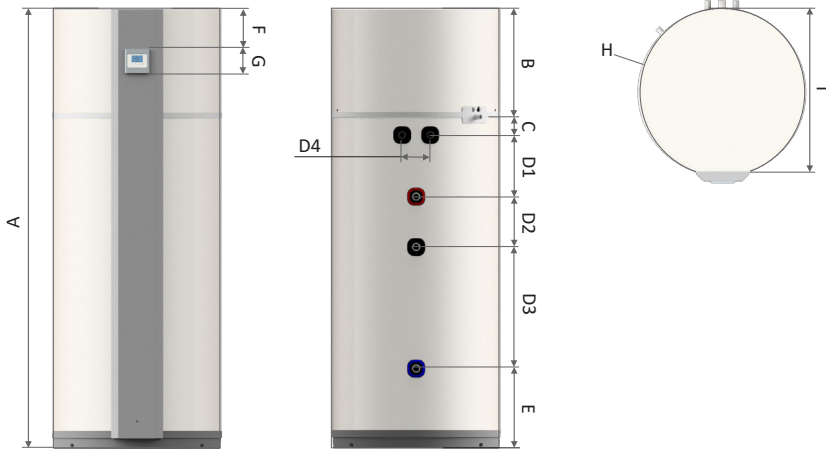


Abbildung 6 - Maßangaben.

Parameter	Einheit	WIB 19
Abmessungen		
A - Höhe	mm	1570
B	mm	385
C	mm	65
D1	mm	220
D2	mm	180
D3	mm	435
D4	mm	100
E1	mm	285
F	mm	140
G	mm	86
H - Durchmesser	mm	Ø603
I - Max. Durchmesser	mm	Ø620
Für Installation erforderliche Höhe	mm	1730
Gewicht (trocken)	kg	98
Nominale Dämmdicke	mm	50
Nennvolumen, Brauchwasserspeicher	l	190

Parameter	Einheit	WIB 19
Elektrische Daten		
Stromversorgung	V/Hz	230/50
Sicherung	A	13 (10)
Elektrische Anschlüsse	-	L1, N, G
Leistung der elektrischen Heizung	W	1500

Kältemittel und Wasserkreislauf		
Kältemitteltyp	-	R134a
Kältemittelmenge	g	1220
Treibhauspotenzial	-	1430
CO ₂ -Äquivalent	Tonnen	1,7
Kältemittelkreislauf	-	Hermetisch dicht
Schutzart	-	IP21
Wasseranschlüsse	in	¼ - BSPT (ISO 7-1)
Anschlüsse der Wärmequelle	mm	22 - Klemmverschraubungen
Temperaturbereich der Wärmequelle	°C	5 (10)* - 55
Min. erforderlicher Durchfluss der Wärmequelle	l/h	100

Leistungsdaten		
Wärmequelle bei 25 °C, warmes Trinkwarmwasser bei 10 - 53,5 °C (EN 16147, L)		
COP	-	5,3
Aufheizzeit	hh:mm	04:30
Durchschnittliche Heizleistung	W	2100
Wärmeverlust im Bereitschaftsmodus	W	12
Wärmequelle bei 40 °C, warmes Trinkwarmwasser bei 10 - 53,5 °C (EN 16147, L)		
COP	-	6,0
Aufheizzeit	hh:mm	02:50
Durchschnittliche Heizleistung	W	2700
Wärmeverlust im Bereitschaftsmodus	W	9
Schüttleistung bei 40 °C	L	247
Geräuschpegel	dB(A)	43
Lastprofil	-	L
Q elec.	kWh	3,008
Energieeffizienz (durchschn. Klimaverhältnisse)	%	162,5

*Bei Verwendung von Sole als Wärmequelle beträgt die Mindesttemperatur 5 °C.

Bei Verwendung von reines Wasser beträgt die Mindesttemperatur 10 °C.

Parameter	Einheit	WIB 19
Betriebsgrenzwerte		
Max. Kompressorleistung	W	600
Max. Wassertemperatur (nur Wärmepumpe)	°C	65
Max. Wassertemperatur (Wärmepumpe und elektrischer Wassererwärmer)	°C	65
Min. erforderlicher Durchfluss der Wärmequelle	l/h	100
Max. Druck von warmem Trinkwarmwasser	Bar	6
Max. erlaubter Druck der Wärmequelle	MPa	1,0
Max. verfügbare Druckdifferenz	kPa	600

Alle Daten unterliegen Tests durch Dritte.

2. TRANSPORT, HANDHABUNG UND LIEFERUNG

Die Trinkwarmwasser-Wärmepumpe muss sofort bei Erhalt auf Mängel und Defekte untersucht werden. Informieren Sie bei Mängeln und Defekten umgehend das Versandunternehmen. Der Empfänger zeichnet für den gesamten Transport verantwortlich, sofern nicht anderweitig vereinbart.

2.1. Liefermodus

Das Gerät wird ohne Kondensatablaufschauch und Sicherheitsausrüstung für den Wasserkreislauf geliefert.

2.2. Lagerung

Das Gerät muss aufrecht, ohne Wasser und in seiner Verpackung gelagert und idealerweise auch transportiert werden.

Transport und Lagerung können bei Temperaturen zwischen -10 und +50 °C erfolgen. Falls das Gerät bei Temperaturen unter null Grad transportiert oder gelagert wird, sollte es vor Inbetriebnahme 24 Stunden bei Raumtemperatur gelagert werden.

2.3. Transport mit Gabelstapler

Beim Transport mit einem Gabelstapler muss das Gerät auf dem zugehörigen Transportrahmen stehen. Heben Sie das Gerät immer langsam an. Aufgrund des höheren Schwerpunkts muss das Gerät gesichert werden, damit es während des Transports nicht umkippt.

2.4. Wärmepumpe abladen

Zur Vermeidung von Schäden muss das Gerät auf einem flachen Untergrund abgeladen werden.

2.5. Mit Anhänger transportieren

Das Gerät darf nur mit dem zugehörigen Transportrahmen transportiert werden. Dies bezieht sich auch auf den Transport auf Treppen (Abbildung 7). Das Gerät muss gesichert werden, damit es auf dem Anhänger nicht verrutscht. Rohranschlüsse dürfen nicht für Transportzwecke verwendet werden. Es sollte sichergestellt werden, dass der Anhänger das Gehäuse oder die verschiedenen Anschlüsse nicht beschädigt.

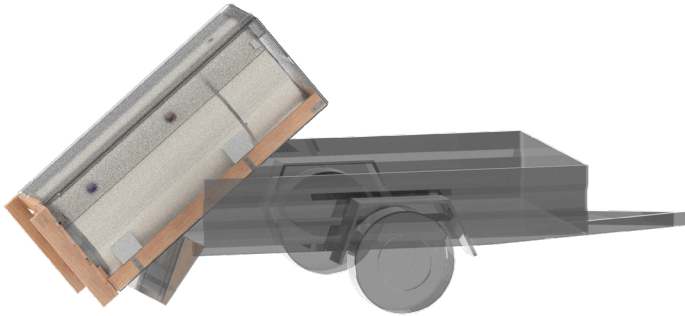


Abbildung 7 - Mit Anhänger transportieren.

2.6 Horizontaler Transport

Wenn das Gerät vorsichtig über eine kurze Strecke an seinen endgültigen Aufstellungsort transportiert wird, kann es horizontal in seiner Verpackung befördert werden. Falls das Gerät um mehr als 45° geneigt wurde, muss es vor Inbetriebnahme mindestens 24 Stunden in seiner normalen aufrechten Position stehen.

3. AUFSTELLUNG

Der Aufstellungsort muss mit einer Stromversorgung von 220 bis 240 V und 50 Hz ausgestattet sein. Stromversorgung und Hydrauliksystem müssen mit den örtlichen Richtlinien übereinstimmen.

Das Gerät sollte vertikal mit einer maximalen Neigung von 1° aufgestellt werden. Das Gerät muss gut ausgeglichen und stabil auf dem Boden stehen. Verwenden Sie die integrierten verstellbaren Polster zum Ausgleichen des Gerätes.

Die Anbindungsleitung an das Hydrauliksystem sollte so lang wie nötig, aber so kurz wie möglich sein. So können die Wärmeverluste in den wasserführenden Leistungen minimiert werden. Aus demselben Grund muss der Auslass der Wasserleitung isoliert werden.

Das Gerät darf nicht in direktem Kontakt mit Sonnenlicht aufgestellt werden.

Das Gerät muss in einem frostfreien Raum installiert werden, der die folgenden Kriterien erfüllt:

- Raumtemperatur zwischen 5 und 35 °C.
- Ablaufmöglichkeit für Kondensat und Bodenablauf.
- Solides Fundament (etwa 500 kg / m²).
- Es muss sichergestellt sein, dass rund um das Gerät genügend Platz für Wartungs- und Reparaturarbeiten vorhanden ist. Ein Freiraum von 0,5 m rund um das Gerät wird empfohlen.

Entfernen Sie die Verpackung und nehmen Sie das Gerät von der Palette, sobald es an der richtigen Position steht.

4. INSTALLATION DES WASSERKREISLAUFS

Der Wasserkreislauf muss in Übereinstimmung mit lokalen Normen und Standards installiert werden. Das im Trinkwarmwasser- und Wärmequellenanlagen verwendete Wasser und Flüssigkeit muss folgende Anforderungen erfüllen:

- **Brauchwasserkreislauf und Tank** dürfen ausschließlich Trinkwasser enthalten.
- **Der Wärmequellenkreislauf** kann nahezu jede Wasserquelle mit geringer Temperatur enthalten (Sole, Fernwärme, Raumheizungsrücklauf oder Erdreich-Wärmepumpe).

Die Materialkompatibilität muss im gesamten System gewährleistet sein. Fehlerhafte Materialkombinationen im Wasserkreislauf können zu Schäden aufgrund galvanischer Korrosion führen. Dies erfordert besondere Aufmerksamkeit bei Verwendung von galvanisierten und kupferhaltigen Komponenten.

Die Rohrgröße bei der Installation vor Ort muss dem verfügbaren Wasserdruck sowie dem erwarteten Druckverlust im Rohrsystem angepasst sein.

Wie bei allen Druckbehältern benötigt auch der Wassertank der Wärmepumpe ein zugelassenes Sicherheitsventil (Druckeinstellung von örtlichen Vorschriften und Richtlinien abhängig) und ein Rückschlagventil am Kaltwasserzulauf. Ein externer Filter HZ3 sollte vor dem Kaltwassereintritt installiert werden.

Abbildung 9 stellt die empfohlene Konfiguration am Wassersystem dar.

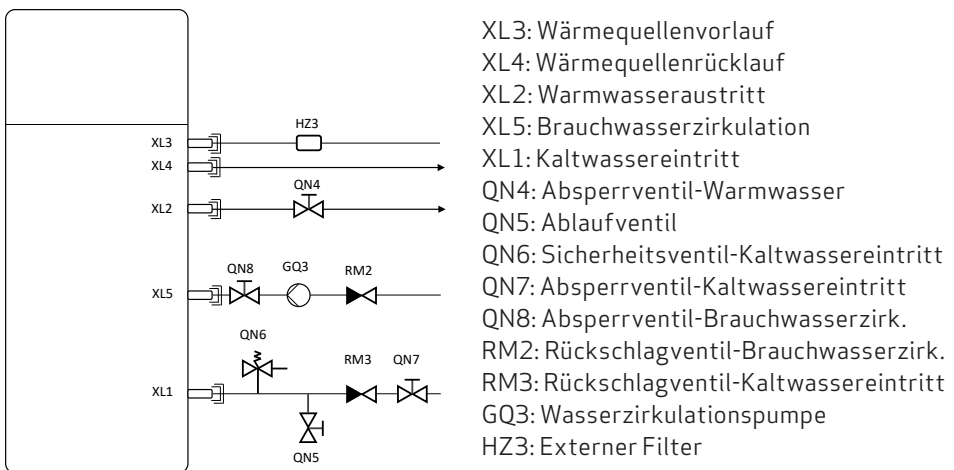


Abbildung 9 - Diagramm der empfohlenen Wasserlaufanschlüsse.

4.1. Brauchwasseranschlüsse

Schmutz in der Verrohrung muss vermieden werden. Spülen Sie die Verrohrung nach Installation externer Rohre bei Bedarf durch, bevor Sie die **Trinkwarmwasser-Wärmepumpe** anschließen.

Falls keine Brauchwasserzirkulation erforderlich ist, **stellen Sie sicher, dass der Zirkulationsanschluss angemessen abgedichtet ist.**

Stellen Sie bei Installation der Rohre sicher, dass die Rohranschlüsse keinen übermäßigen Belastungen ausgesetzt sind. Verringern Sie das Drehmoment der Rohranschlüsse mit Hilfe einer Rohrzange.

Der Auslass des Wasserrohrs sollte zur Reduzierung des Wärmeverlusts an die Umgebung und zur Verringerung der Gefahr von Verletzungen und Verbrennungen isoliert sein.

4.2. Position von Anschlussrohren

Achten Sie darauf, bei Anschluss der Wasserrohre zwischen **Trinkwarmwasser** und **Wärmequelle** zu unterscheiden:

- Der Wärmequellenvorlauf ist am
1. Anschlussstutzen montiert (XL3).
- Der Wärmequellenrücklauf ist am
2. Anschlussstutzen montiert (XL4).
- Das Auslassrohr für warmes **Trinkwarmwasser** ist am 3. Anschlussstutzen montiert (XL2).
- Das Warmwasser-Zirkulationsrohr ist am
4. Anschlussstutzen montiert (XL5).
- Der Zulauf für Kaltwasser ist am
5. Anschlussstutzen an der Unterseite montiert (XL1).

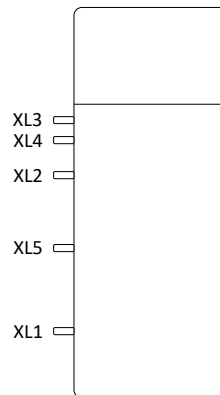


Abbildung 10 - Position von Anschlussrohren.

4.3. Pumpen- und Ventilkonfiguration

Im Fall das der Systemvordruck, nicht ausreichend ist, sollte ein hydraulischer Systemabgleich durchgeführt werden. Bringt dies keine Verbesserung, so kann eine externe Pumpe (siehe 4.3.1) ins System vor der Trinkwarmwasser-Wärmepumpe eingebunden werden.

4.3.1 Externe Pumpe

Installationsvorschlag für Systeme mit niedrigem Vordruck ($<0,15$ bar).

Wenn das Gerät seriell zu einer Wasserzufuhr angeschlossen ist, genügt der Wasserfluss vermutlich nicht und zur Erzeugung des nötigen Wasserflusses wird eine Pumpe benötigt. Ein Beispiel für serielle Anschlüsse an eine Wasserzufuhr ist der Rücklauf von Raum- oder Fußbodenheizung (Abb. 11).

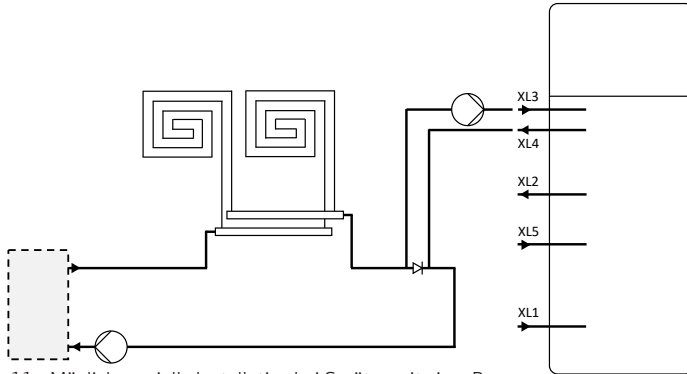


Abbildung 11 – Mögliche serielle Installation bei Geräten mit einer Pumpe.

4.3.2 Ventil

Wenn das Gerät parallel zu einer Wasserzufuhr angeschlossen ist, genügt der Wasserfluss voraussichtlich und zur Regulierung des Wasserflusses wird ein Ventil benötigt. Ein Beispiel einer solchen Verbindung ist Fernwärme (Abb. 12).

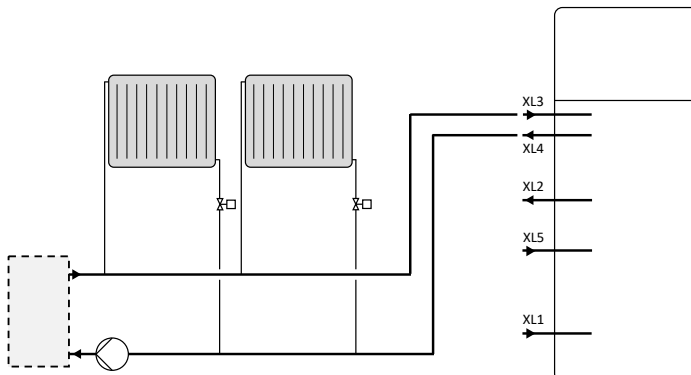


Abbildung 12 – Mögliche parallele Installation bei Geräten mit einem Ventil.

4.4. Sicherheitshinweise – Wasserkreislauf

- Im Brauchwasserkreislauf darf nur Trinkwasser verwendet werden.
- Achten Sie während der Installation auf die Wahl der Materialien. Diese müssen reibungslos im gesamten Kreislauf zusammenarbeiten können.
- Besondere Aufmerksamkeit gilt beim Einsatz galvanisierter und aluminiumhaltiger Komponenten.
- Zur Verhinderung eines Überdrucks im System muss eine Sicherheitsvorrichtung installiert werden. Verwenden Sie immer ein Sicherheitsventil mit maximalem Entlastungsdruck entsprechend dem Typenschild des Gerätes und ein Absperrventil (entsprechend den Heizung- und Sanitärvorschriften zugelassen). Die gesamte Verrohrung muss entsprechend den Heizungs- und Sanitärvorschriften installiert werden.
- Die Ablaufleitung der Druckentlastungsvorrichtung (Sicherheitsventil) muss frostfrei und mit einer vom Gerät weg gerichteten Neigung installiert werden. Das Rohr muss außerdem zur Atmosphäre hin geöffnet bleiben.

4.5. Dichtheitsprüfung

Nach Installation muss die gesamte Wasserinstallation auf Dichtheit geprüft werden. Führen Sie dazu eine Dichtheitsprüfung mit Wasser durch.

4.6. Inbetriebnahme des Brauchwasserkreislaufs

WICHTIG!

Bitte lesen Sie vor Inbetriebnahme des Wasserkreislaufs Kapitel 6 „Optimaler Betrieb“.



Füllen Sie den Wassertank über den Kaltwasser-Anschlussstutzen. Trennen Sie die Frontplatte und entlüften Sie den Wassertank, indem Sie einen der Warmwasser-Wasserhähne bis zum Anschlag aufdrehen, bis offensichtlich keine Luft mehr an der Entnahmestelle austritt.

Prüfen Sie die Installation einige Tage nach der Ersteinrichtung und Inbetriebnahme auf Lecks in der Wasserinstallation.

5. ELEKTRISCHE ANSCHLÜSSE

Das Gerät muss mit 220 bis 240 V und 50 Hz versorgt werden.

Es wird mit einem herkömmlichen Schuko-Stecker geliefert. Schneiden Sie den Schuko-Stecker vom Stromversorgungskabel ab, falls örtliche Richtlinien eine feste Installation erfordern oder der mitgelieferte Stecker keine sachgemäße Erdung gewährleistet.

Falls das Gerät mit einer Pumpe geliefert wird, wird diese mit GQ2 und GP1 verbunden. Falls das Gerät mit einem Ventil geliefert wird, wird dieses mit QN1 und GP1 (L) verbunden.

Bei Anschluss des Gerätes an die Stromversorgung schaltet es sich automatisch ein und nimmt den Betrieb auf.

- Bei erstmaligem Einschalten des Gerätes startet es seinen Betrieb entsprechend seinen Werkseinstellungen.
- Falls Steuerungseinstellungen geändert werden, startet das Gerät mit denselben Einstellungen, die auch beim vorherigen Abschalten aktiv waren.

5.1. Schaltplan

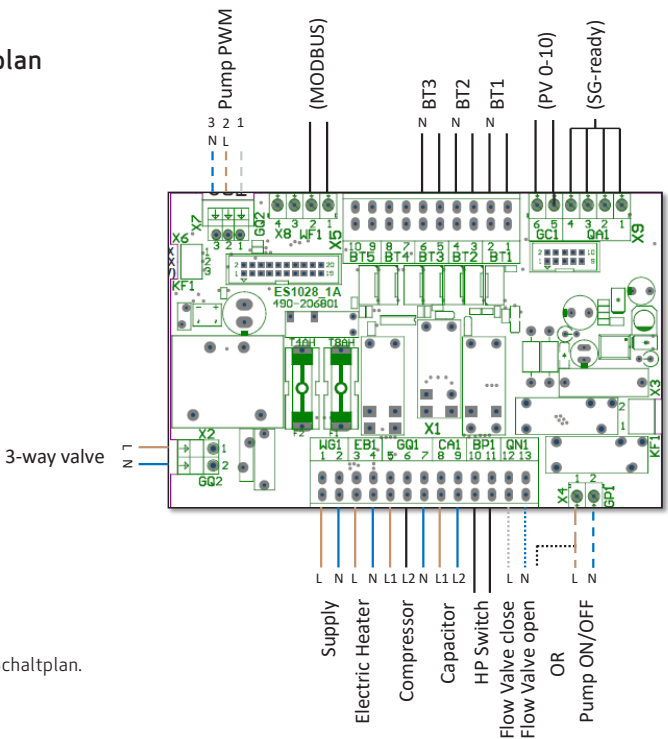


Abbildung 13 - Schaltplan.

6. OPTIMALER BETRIEB

Der Stromkreis darf aus Sicherheitsgründen erst nach Anschluss des Gerätes an eine Wärmequelle und Brauchwasserversorgung an eine Stromversorgung angeschlossen werden. Sobald die Wärmepumpe an die Stromversorgung angeschlossen ist, startet sie im AUTO-Modus. Befolgen Sie die Schritte in den Abschnitten 7.1 und 7.2, um einen optimalen Betrieb der Trinkwarmwasser-Wärmepumpe Microbooster zu gewährleisten.

WICHTIG!

Die Trinkwarmwasser-Wärmepumpe darf AUSSCHLIESSLICH bei gefülltem Wassertank und Wärmequellenkreislauf gestartet werden!



6.1. Schritt eins: Prüfen, ob sich Luft im Wärmetauscher befindet

Das Gerät arbeitet nicht normal, wenn sich Luft im Wärmequellensystem befindet. Stellen Sie sicher, dass keine Luft im Verdampfer eingeschlossen wird, indem Sie die in Abbildung 14 gezeigte Entlüftungsöffnung (QN2) öffnen, bis nur noch Wasser heraustropft. Fangen Sie das Abwasser mit einem geeigneten Behälter auf. Schließen Sie das Ventil, sobald die Luft vollständig abgelassen wurde.

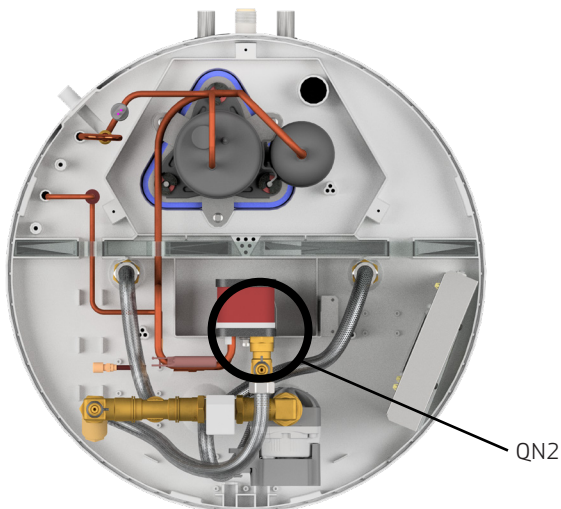


Abbildung 14 - Position der Entlüftungsöffnung (eingekreist).

6.2. Schritt zwei: Betriebswasserfluss kontrollieren

Sobald das Gerät im AUTO-Modus läuft, müssen Sie kontrollieren, ob der Wasserfluss ausreicht. Nach ca. 10 Minuten im Betrieb wird bei unzureichendem Wasserfluss „E7“ angezeigt.

Falls „E7“ angezeigt wird, erhöhen Sie den minimalen Durchfluss (D4) um +10.

Überwachen Sie den Betrieb nach Anpassung des Parameters weitere zehn Minuten lang. Falls „E7“ erneut angezeigt wird, wiederholen Sie Schritt 1, bis das Gerät fehlerfrei funktioniert.

Achtung: Ein hydraulischer Abgleich des Heizungssystems ist immer erforderlich.

6.3. Betrieb mit externer Pumpe

Besteht die Notwendigkeit das Gerät mit einer externen Pumpe auszustatten sollte eine differenzdruckgeregelt Pumpe verwendet werden. Wir empfehlen eine Pumpe mit folgenden technischen Daten:

- Fördervolumen: 400l/h
- Förderhöhe: 4m

Ein minimaler Durchfluss von 100 l/h sollte gewährleistet sein.

Achtung: Die Förderhöhe muss je nach Druckverlust der Heizungsanlage nochmals überprüft werden

7. STEUERUNG UND BEDIENUNG

7.1. Startbildschirm

Das Gerät kann über das in Abbildung 16 beschriebene Bedienfeld gesteuert werden. Über den Startbildschirm sind alle wesentlichen Betriebsmodi, Funktionen, Einstellpunkte und Informationen am Gerät zugänglich.

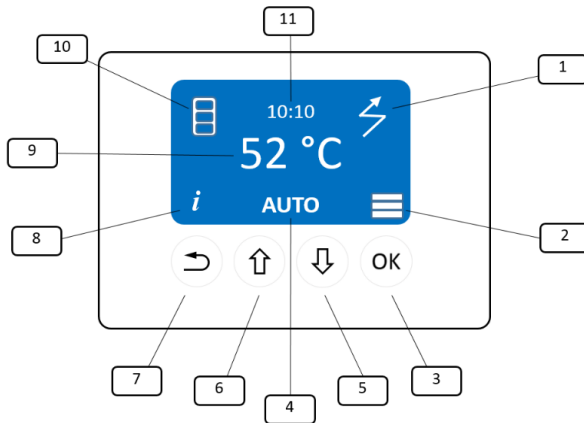


Abbildung 16 - Display, Bedienfeld.

- 1: Status der Elektroheizung (EIN/AUS)
- 2: Hauptmenü (kann durch Drücken von **OK** geöffnet werden)
- 3: OK/Enter
- 4: Modus (mit \downarrow oder \uparrow ändern)
- 5: Nach unten blättern
- 6: Nach oben blättern
- 7: Zurück
- 8: Informationen (mit \curvearrowright öffnen)
- 9: Temperatureinstellpunkt
- 10: Wärmepumpenbetrieb
- 11: Zeit

Der obere Teil des Bildschirms vermittelt Informationen über Gerätebetrieb, Zeit und Temperatur-Einstellpunkt. Dieser Abschnitt ist passiv und ändert sich automatisch.

Der untere Teil des Bildschirms ist aktiv, was bedeutet, dass das Symbol am Bildschirm weitere Menüelemente enthält. Dieser Abschnitt ist in drei Menüs unterteilt:

- INFORMATIONSMENÜ (8), kann durch Drücken der Taste (↩) aufgerufen werden
 - MODUSMENÜ (4), kann durch Drücken der Taste (↓) oder (↑) aufgerufen werden
 - HAUPTMENÜ (2), kann durch Drücken der Taste (OK) aufgerufen werden
- Das HAUPTMENÜ setzt sich aus 4 Untermenüs zusammen:
- Temperaturen
 - Funktionen
 - Allgemein
 - Installateur

Menüelemente mit * sind optionale Funktionen.

7.2. Informationsmenü

Das Informationsmenü können Sie aufrufen, indem Sie am Startbildschirm die Taste (↩) drücken. Dieses Menü bietet Ihnen alle Betriebsinformationen zum Gerät. Die verfügbaren Informationen sind in vier Gruppen unterteilt:

- Temperaturen (T)
- Erfasste Daten zu Gerätebetrieb und -leistung (I)
- Status der Relais des Gerätes (R)
- Fehler und Alarmer des Gerätes (Er)

Alle Informationen, die im Informationsmenü angezeigt werden können, werden in der folgenden Tabelle beschrieben. Alle Temperaturen werden in °C angezeigt.

Klasse	Code	Menüelement	Beschreibung
T	T1	T q i	Die Temperatur des Wärmequellenvorlaufes.
	T2	T q o	Die Temperatur des Wärmequellenrücklaufes (Verdampfertemperatur).
	T3	T tank	Die Brauchwassertemperatur im Aufbewahrungstank.
V	V1	Fluss %	Der tatsächliche Durchfluss der Wärmequelle in Prozent.
	V2	Input V*	Das tatsächliche Eingangssignal in GC1 (0 - 10 V) vom PV in Volt.
I	I1	HP St	Die Anzahl der Betriebsstunden des Kompressors.
	I2	EL St	Die Anzahl der Betriebsstunden der elektrischen Heizung.
	I3	Fluss St	Die Anzahl der Betriebsstunden von Drosselventil oder Pumpe.
	I4	Tqi avg	Die Durchschnittstemperatur des Wärmequellenvorlaufes bei laufendem Gerät wird in °C angezeigt.
	I5	Tqo avg	Die Durchschnittstemperatur des Wärmequellenrücklaufes (Verdampfertemperatur) bei laufendem Gerät wird in °C angezeigt.
	I6	HP AN	Die Anzahl STARTS/STOPPS während der gesamten Lebenszeit des Gerätes seit der letzten vollständigen Zurücksetzung.
	I7	W el	Die berechnete momentane Leistungsaufnahme in W.
	I8	MWh el	Der gesamte berechnete Stromverbrauch seit der letzten vollständigen Zurücksetzung in MWh.
	I9	W th	Die berechnete momentane Heizleistung wird in W angezeigt.
	I10	MWh th	Die gesamte berechnete Warmwassererzeugung seit der letzten vollständigen Zurücksetzung wird in MWh angezeigt.
	I11	EL MWh	Der Stromverbrauch des elektrischen Heizstabes seit der letzten vollständigen Zurücksetzung in MWh.
R	R1	Fluss AN	Der Status der zur Steuerung des Wärmequellendurchflusses verwendeten Relais wird angezeigt. Bei Geräten mit einer Pumpe aktiviert dieses Relais die integrierte Pumpe. Bei Geräten mit einem Regelventil erhöht dieses Relais den Wärmequellendurchfluss.
	R2	Fluss AUS	Der Status des Relais zur Steuerung des Magnetventils für die Entfrosthfunktion wird angezeigt.
	R3	Spule	Der Betriebsstatus des internen Wärmeübertragers wird angezeigt.
	R4	HP	Der Betriebsstatus des Kompressors wird angezeigt.
	R5	EL	Der Betriebsstatus der Elektroheizung wird angezeigt.

Klasse	Code	Menüelement	Beschreibung
Er	E1	T1 Error	Der Temperatursensor T1 ist außerhalb des Bereichs. Falls dieser Fehler auftritt, erwärmt das Gerät kein Trinkwarmwasser.
	E2	T2 Error	Der Temperatursensor T2 ist außerhalb des Bereichs. Falls dieser Fehler auftritt, erwärmt das Gerät kein Trinkwarmwasser.
	E3	T3 Error	Der Temperatursensor T3 ist außerhalb des Bereichs. Falls dieser Fehler auftritt, erwärmt das Gerät kein Trinkwarmwasser.
	E6	HP	Der Hochdruckschalter unterbricht den Gerätebetrieb, wenn der Druck im Kältemittelkreislauf den angegebenen Maximaldruck übersteigt.
	E7	C Evap	Kalter Verdampfer. Die Temperatur T2 ist unter D11 (Evaporator T min).
	E8	H Evap	Die Temperatur T1 ist über D10 (Evaporator T max).
	E9	No cap	Dieser Fehler stoppt den Gerätebetrieb, falls die Heizleistung unter den Nennbedingungen liegt.
	E10	HT s i	Die Temperatur des Wärmequelleneinlasses T1 ist höher als D8 (Source T max.).
	E11	Service	Das Gerät erfordert regelmäßige Wartung.

7.3. Betriebsmodus

Am Startbildschirm können über das Hauptbedienfeld durch Drücken von 5 oder 6 (nach unten / oben blättern) verschiedene Methoden zur Brauchwasserbereitung ausgewählt werden (Abbildung 17).

In der nachstehenden Tabelle finden Sie die wählbaren Betriebsmodi:

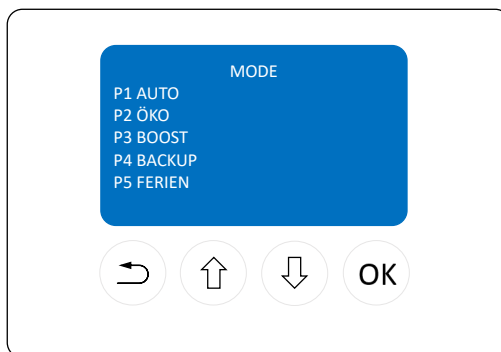


Abbildung 17 - Betriebsmodi.

Code	Einstellpunktname	Beschreibung
P1	AUTO	Die Wärmepumpe erwärmt das Wasser bei Bedarf mit dem Wärmepumpenbetrieb. Unter normalen Bedingungen funktioniert der Kompressor, bis der AUTO-Einstellpunkt A1 T erreicht ist. Falls die Temperatur der Quelle unter D7 Quelle T min. liegt, startet die Elektroheizung und die Wärmepumpe schaltet sich ab. Hysterese kann im Installateur-Menü D34 (Water hysteresis) geändert werden.
P2	ÖCO	Die Wärmepumpe verbraucht so wenig Energie wie möglich. Die Wärmepumpe arbeitet bei einem geringeren Wassertemperatur-Einstellpunkt A2 (T ÖCO). Hysterese kann im Installateur-Menü D34 (Water hysteresis) geändert werden.
P3	BOOST	Wärmepumpe und Elektroheizung arbeiten nach Möglichkeit gleichzeitig (Übergangsmodus wird bei Beginn der Erwärmung erzwungen). Falls D28 (T HP max.) A3 (T BOOST) übersteigt, stoppt der Kompressor beim Temperatureinstellpunkt D28 (T HP max.); andernfalls stoppt der Kompressor bei A3 (T BOOST).
P4	BACKUP	Dies ist ein Notfallmodus. Im BACKUP-Modus wird Wasser über die Elektroheizung bei geringerer als der gewünschten Temperatur erwärmt. Die Legionellenfunktion ist in jedem Fall aktiv.
P5	FERIEN	Die Wärmepumpe ist abgeschaltet. Nur das LCD-Display ist aktiv. Die Wärmepumpe startet nicht, wenn Wassererwärmung erforderlich ist. Der Kompressor ist mit Ausnahme der Legionellenfunktion, zu der er aktiviert werden kann, abgeschaltet. Der FERIEN-Modus ist mit der B3-Funktion (Hot on time) verbunden. Nach Ablauf des B3-Timers (Hot on time) kehrt das Gerät in den vorherigen Betriebsmodus zurück.

Hinweis: Das Gerät kann durch den FERIEN-Modus abgeschaltet werden.

7.4. Hauptmenü

Dieses Menü sollten Sie nur aufrufen, wenn Sie mit dem Betrieb dieses Gerätes vertraut sind.

Wir empfehlen dringend, die Beschreibungen der folgenden Menüelemente sorgfältig zu lesen und zu verstehen. Die Änderung einiger dieser Einstellpunkte kann erheblichen Einfluss auf Betrieb und Leistung des Gerätes haben.

Das Hauptmenü ist in vier Abschnitte unterteilt:

- A - Temperaturen
- B - Funktionen
- C - Allgemeines
- D - Installateur

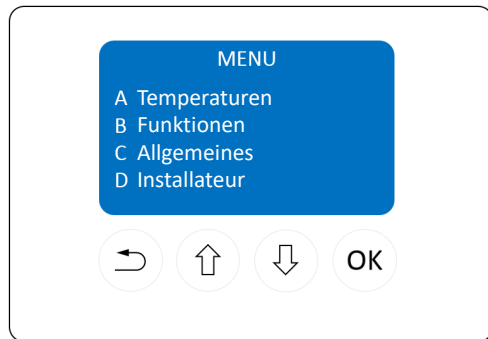


Abbildung 18 - Hauptmenü.

7.4.1. Temperaturen

Die Temperatureinstellpunkte können unter dem Menüpunkt „Temperaturen“ geändert werden. Verschiedene Temperatureinstellpunkte können entsprechend dem relativen Betriebsmodus angepasst werden. Alle Temperaturen werden in °C angezeigt.

Code	Einstellpunkt-Name	Beschreibung	Bereich	Werkseinstellung
A1	T AUTO	Das Temperaturniveau, bei dem das Gerät das Wasser erwärmt, wenn der AUTO-Modus ausgewählt ist. Hysterese kann im Installateur-Menü D34 (Water hysteresis) geändert werden.	5 - 65	53,5
A2	T ÖCO	Das Temperaturniveau, bei dem das Gerät das Wasser erwärmt, wenn der ÖCO-Modus ausgewählt ist. Hysterese kann im Installateur-Menü D34 (Water hysteresis) geändert werden.	5 - 55	50
A3	T BOOST	Das Temperaturniveau, bei dem das Gerät das Wasser erwärmt, wenn der BOOST-Modus ausgewählt ist. Hysterese kann im Installateur-Menü D34 (Water hysteresis) geändert werden.	5 - 65	53,5

7.4.2. Funktionen

Die Funktionen ähneln den Betriebsmodi, sind jedoch nicht direkt über den Startbildschirm zugänglich und können je nach Gerät variieren.

Code	Einstellpunkt-Name	Beschreibung	Bereich	Werkseinstellung
B1	Source flow control	AUTO	AUTO/ FIXED/ DELTA T	AUTO
		FIXED		
		DELTA T		

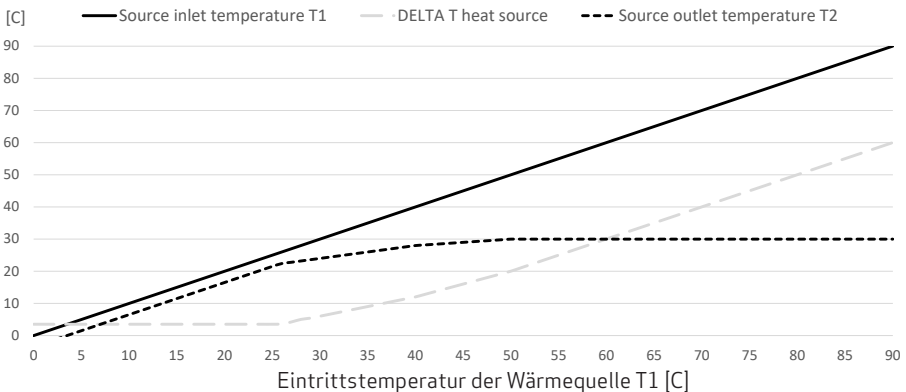


Abbildung 19 – Temperaturdifferenz zwischen Wärmequellenvorlauf und -rücklauf.

Code	Einstellpunkt-Name	Beschreibung		Bereich	Werk-sein-stellung
B2	Low tariff	Standard	Niedrigtarif ermöglicht Elektroheizung und Wärmepumpe, nur während Zeiten niedriger Strompreise zu laufen. Dies ist über das Menüelement zur Regulierung des Niedrigtarif-Programmes D17/D18 möglich (Low tariff weekday/weekend). Das Gerät arbeitet dann ausschließlich während zuvor festgelegter Tageszeiten. Falls die PV-Funktion (B5) aktiv ist, ermöglicht dies Elektroheizung und Wärmepumpe den Betrieb außerhalb des Niedrigtarif-Zeitraums.	OFF/ STANDARD/ OPTIMAL 1/ OPTIMAL 2	OFF
		Optimal 1	Diese Funktion ermöglicht die maximale Nutzung des niedrigeren Strompreises in der Nacht zwischen 00:00 und 05:00.		
		Optimal 2	Diese Funktion ermöglicht die maximale Nutzung des niedrigeren Strompreises in der Nacht zwischen 00:00 und 05:00. Tagsüber arbeitet das Gerät entsprechend den Niedrigtarif-Zeiträumen D17 und D18.		
B3	Hot on time	Das Gerät kann so programmiert werden, dass es Warmwasser in 1 bis 30 Tagen nach Aktivierung dieser Funktion und Auswahl des FERIEN-Modus liefert. Das Gerät wechselt nach der gewünschten Anzahl von Tagen in den AUTO-Modus.		OFF/ON	OFF
B4	Photovoltaik	OFF*	Die PV-Funktion ist nicht aktiv. Wenn diese Funktion aktiviert ist, starten Wärmepumpe und Elektroheizung nur, wenn die Eingangsspannung in GC1 (0 - 10 V) länger als D22 (PV min. time) höher als D20/D21 (PV min. Voltage HP/EL) ist.	OFF/ ÖCO/ STORAGE	OFF
		PV ECO*	Die PV-Funktion ermöglicht Wassererwärmung nur mittels Wärmepumpe, bis der über den Betriebsmodus definierte Temperatureinstellpunkt erreicht ist.		
		PV STORAGE *	Die PV-Funktion ermöglicht Wassererwärmung bis zum maximalen Temperaturwert, priorisiert den Betrieb der Wärmepumpe, falls BOOST- und BACKUP-Modus nicht aktiv sind. Die Wärmepumpe arbeitet allein, bis die maximal erlaubte Temperatur für den Wärmepumpenbetrieb D33 (T HP max.) erreicht ist. Die Elektroheizung arbeitet nur von D33 bis zur maximal erlaubten Temperatur D9 (Water T max.).		

7.4.3. Allgemeines

Im Abschnitt „Allgemeines“ sind alle Standardeinstellungen zusammengefasst, die geringen oder gar keinen Einfluss auf den Wärmepumpenbetrieb nehmen. Ausgenommen davon ist das Menüelement „Zurücksetzen“.

Durch Aktivierung der Zurücksetzen-Funktion werden alle Einstellpunkte auf die werkseitigen Einstellwerte zurückgesetzt.

Die Einstellpunkte im Allgemeines-Menü werden in der nachstehenden Tabelle beschrieben.

Code	Einstellpunkt-Name	Beschreibung	Bereich	Werkseinstellung
C0	Reset	Die Einstellpunkte im Nutzermenü werden zurückgesetzt. Erweiterte Einstellungen können nur über das Installateur-Menü zurückgesetzt werden. Informationen, wie die Anzahl Betriebsstunden von Kompressor und Gebläse, können nicht zurückgesetzt werden.	OFF/ON	OFF
C1	Info	Die Software-Version wird angezeigt.	-	-
C2	Time	Hier kann die Zeit angepasst werden.	-	-
C3	Date	Hier kann das Datum angepasst werden.	-	-
C4	Day	Der Wochentag kann ausgewählt werden.	-	Monday
C5	Language	Weitere Sprachen können ausgewählt werden.	-	English
C6	Contrast	Der Kontrast des Bildschirms kann angepasst werden.	-	-

7.4.4. Installateur

Das Installateur-Menü ist qualifiziertem Personal vorbehalten. Einige der Einstellpunkte, die über dieses Menü reguliert werden können, haben je nach Art der Inbetriebnahme und Installation erheblichen Einfluss auf die Geräteleistung. Daher sollten die Einstellpunkte im Installateur-Menü zur Optimierung der Leistung und Lebensdauer des Gerätes angemessen auf die Installationsart angepasst werden.

Zum Zugreifen auf das Installateur-Menü muss ein 4-stelliges Kennwort eingegeben werden. **Das Kennwort lautet: 2016.** Alle Temperaturen werden in °C angezeigt.

Code	Einstellpunkt-Name	Beschreibung	Bereich	Werkseinstellung	
D0	Reset all	Alle Einstellpunkte werden auf die ursprünglichen Werkseinstellungen zurückgesetzt. Auch Informationsmenü und Installateur-Einstellpunkte werden geändert.	OFF/ON	OFF	
D1	Errors	Die Alarmer des Gerätes können hier geprüft werden.	-	-	
D2	Modbus	D2.0 Address	Modbus-Adresse. Die Modbus-Adresse kann auf 1 bis 247 eingestellt werden.	1-247	30
		D2.1 Baud Rate	Modbus-Baudrate. Die Modbus-Baudrate kann auf 19200 bis 9600 eingestellt werden.	9600 - 19200	19200
		D2.2 Parity	Modbus-Parität. Die Modbus-Parität kann auf Gerade oder Ungerade eingestellt oder deaktiviert werden.	Even/Odd/None	Even
		D2.3 Modify	Modbus-Modifikation. Wenn diese Funktion aktiviert ist, können zur Entwicklung bestimmte Einstellpunkte mit einem Datenlogger geändert werden.	OFF/ON	OFF
D3	Source flow max	Der maximale Durchfluss der Wärmequelle kann reguliert werden.	0-100	80	
D4	Source flow min	Der minimale Durchfluss der Wärmequelle kann reguliert werden.	0-100	40	
D5	DELTA T Source	Die Temperaturdifferenz der Wärmequelle zwischen Einlass und Auslass kann angepasst werden. Falls B1 (Flow control) im AUTO-Modus ist, ermöglicht dieser Einstellpunkt die weitere Anpassung der in Abbildung 19 beschriebenen AUTO-Wärmequelle-Temperaturdifferenz. Falls B1 (Flow control) FIXED ist, ermittelt dieser Einstellpunkt die gewünschte Wärmequelle-Temperaturdifferenz.	-20 bis 20	0	
D6	Return T	Dieser Einstellpunkt ermöglicht die Regulierung der gewünschten Temperatur des Wärmequellenrücklaufes, wenn B1 (Flow control) auf RETURN T gesetzt ist.	-20 bis 50	25	

Code	Einstellpunkt-Name	Beschreibung	Bereich	Werkseinstellung
D7	Source T min	Hier kann die während des Betriebs der Wärmepumpe erlaubte Mindesttemperatur der Wärmequelle reguliert werden. Falls die Temperatur des Wärmequellenvorlaufes T1 unter D7 (Source T min.) sinkt, stoppt die Wärmepumpe und die Elektroheizung arbeitet, bis der Wassereinstellpunkt erreicht ist.	5 -30	10
D8	Source T max	Hier kann die während des Betriebs der Wärmepumpe erlaubte Höchsttemperatur der Wärmequelle reguliert werden. Falls die Temperatur des Wärmequellenvorlaufes T1 über D8 (Source T max.) steigt, stoppt die Wärmepumpe und die Elektroheizung arbeitet, bis die eingestellte Maximaltemperatur des Wärmequellenvorlaufes.	20-60	55
D9	Water T max	Die maximal erlaubte Temperatur im Tank.	50-70	65
D10	Evaporator T max	Die während des Betriebs der Wärmepumpe erlaubte Höchsttemperatur des Wärmequellenvorlaufes kann eingestellt werden. Wenn T2 den Einstellpunkt übersteigt, stoppt die Wärmepumpe und die Elektroheizung wird aktiviert.	20-60	45
D11	Evaporator T min	Die Mindesttemperatur des Verdampfers, die von der Wärmepumpe erreicht werden kann.	-10 bis 20	4
D12	BACKUP T	Die Temperatur des Tankwassers T3, bei der das Gerät die Elektroheizung im BACKUP-Modus stoppt.	5-65	35
D13	Legionella	Die Legionellenfunktion kann aktiviert werden. Die Legionellenfunktion schaltet die Wärmepumpe nicht ein, sondern setzt lediglich den Aufwärmzyklus bis zu einer höheren Temperatur D14 (Legionella T) fort. Der Legionellenbetrieb arbeitet bis D28 (T HP max.) nur mit der Wärmepumpe. Der verbleibende Temperaturanstieg wird allein durch die Elektroheizung bewirkt.	OFF/ON	OFF
D14	Legionella T	Der Einstellpunkt der Legionellentemperatur kann reguliert werden.	55-65	60
D15	Legionella day	Der Wochentag des Legionellenbetriebs kann eingestellt werden.	Monday/ Sunday	Sunday

Code	Einstellpunkt-Name	Beschreibung	Bereich	Werkseinstellung
D16	Forced operation	Hier kann der erzwungene Betrieb der Wärmepumpe aktiviert werden. Die Wärmepumpe startet, selbst wenn kein Warmwasser benötigt wird. Sobald die von der Wärmepumpe erlaubte Höchsttemperatur erreicht ist, stoppt das Gerät. Diese Funktion dient zu Testzwecken.	OFF/ON	OFF
D17	Low Tariff weekday	Start- und Stoppzeit des Niedrigtarif-Zeitraums an Wochentagen. Drei Zeiträume können gewählt werden.	0-23 0-23 0-23	00-00 00-00 00-00
D18	Low Tariff weekend	Start- und Stoppzeit des Niedrigtarif-Zeitraums an Wochenenden. Drei Zeiträume können gewählt werden.	0-23 0-23 0-23	00-00 00-00 00-00
D19	Light Saving Time	Sommerzeit kann deaktiviert werden.	OFF/ON	ON
D20	PV min Voltage HP	Die in GC1 (PV 0 - 10 V) benötigte Mindestspannung (V) zum Starten der Wärmepumpe, wenn die PV-Funktion aktiv ist.	0-10	0
D21	PV min Voltage EL	Die in GC1 (PV 0 - 10 V) benötigte Mindestspannung (V) zum Starten der Elektroheizung, wenn die PV-Funktion aktiv ist.	0-10	0
D22	PV min time	Die Mindestzeit (Minuten), die die Eingangsspannung (V) vom PV-Modul über dem Einstellpunkt D20/D21 (PV min. Voltage HP/EL) liegen muss, damit Elektroheizung oder Wärmepumpe starten, wenn die PV-Funktion aktiv ist. D22 reguliert außerdem die Mindestbetriebszeit der Wärmepumpe bei Start mittels PV-Funktion.	0-99	15

Code	Einstellpunkt-Name	Beschreibung	Bereich	Werkseinstellung
D23	SG Ready	Die SG-Ready-Funktion kann hier vom Installateur aktiviert werden. Drei mögliche Modi können ausgewählt werden. Diese Funktion ermöglicht das Starten der Wärmepumpe von einem externen Zugang. SG-Ready ist nicht aktiv, falls es keinen externen Eingang gibt (SG1 AUS, SG2 AUS).	OFF/ SG BOOST/ SG ÖKO/ SG BLOCK	OFF
	SG BOOST	Wärmepumpe und Elektroheizung starten, falls die Temperatur unter die im Tank erlaubte Höchsttemperatur sinkt. Sowohl Wärmepumpe als auch Elektroheizung werden erzwungen aktiviert (SG1 EIN und SG2 EIN).		
	SG ECO	Die Wärmepumpe arbeitet zu minimalen Kosten, nur die Wärmepumpe ist aktiv (SG1 AUS, SG2 EIN).		
	SG BLOCK	Das Gerät kann gestoppt werden, selbst wenn Warmwasser benötigt wird (SG1 EIN, SG2 AUS).		
D24	Start/stop	Externe Steuerung. Wenn GC1 ein Signal von mehr als 2 V empfängt, wird der Gerätebetrieb gestoppt.	OFF/ Start/ stop	OFF
D25	Service timer	Der Service-Timer ist aktiviert (EIN) oder deaktiviert (AUS).	OFF/ON	OFF
D26	Service timer time	Wenn die Filterfunktion auf EIN gesetzt ist, kann der Timer des Filters ausgewählt werden. Dieser Einstellpunkt ermittelt die Anzahl Monate, nach der ein Filteralarm angezeigt wird.	0-36	12
D27	Service reset	Sobald die Servicearbeiten abgeschlossen sind, setzen Sie mit dieser Funktion den Filter-Timer zurück.	OFF/ON	OFF
D28	THP max	Die Höchsttemperatur (in °C) des Wassers, die von der Wärmepumpe erreicht werden kann.	55-70	65
D30	Demo mode	Am Display sieht alles wie im normalen Betrieb aus, doch alle Relais sind ausgeschaltet und sämtliche Fehler werden unterdrückt. Diese Funktion kann zu Demonstrationszwecken aktiviert werden.	OFF/ON	OFF
D31	Preheat hysteresis	Die Temperaturdifferenz zwischen Wassertanktemperatur T3 und Temperatur des Wärmequellenvorlaufes T1, bei der das Vorheizen stoppt.	-20 bis 20	5

Code	Einstellpunkt-Name	Beschreibung	Bereich	Werkseinstellung
D32	Preheat (coil)	Hier kann der Vorheizen-Betrieb aktiviert werden. Im Vorheizen-Betrieb kann das Wasser im Tank direkt durch die Wärmequelle mittels internem Wärmeübertrager ohne Einsatz der Wärmepumpe erwärmt werden.	OFF/ON	-
D33	Interim (coil + HP)	Hier kann der Übergang-Betrieb aktiviert werden. Im Übergang-Betrieb kann das Wasser im Tank gleichzeitig direkt durch die Wärmequelle mittels internem Wärmeübertrager und durch Betrieb der Wärmepumpe erwärmt werden. Diese Funktion ermöglicht die Minimierung des Stromverbrauchs.	OFF/ON	-
D34	Pump/valve	Je nach Gerätemodell kann der Betrieb mit einer Pumpe oder einem modulierenden Ventil ausgewählt werden. An Geräten mit einer Pumpe darf dieser Einstellpunkt nicht auf „Ventil“ eingestellt werden und umgekehrt.	Pumpe/ Ventil	-
D35	Water hysteresis	Die Temperaturhysterese des Wassers im Tank kann angepasst werden.	1-20	-
D36	Brine	Wenn die Sole-Funktion aktiviert ist, kann das Gerät mit Wärmequellenvorlauf-Temperaturen von mindestens 5 °C betrieben werden.	OFF/ON	OFF

7.5. Photovoltaik-Funktion

Die Trinkwarmwasser-Wärmepumpe kann über ein Signal von einem Photovoltaik- (PV) Umrichter oder einem Energiezähler gesteuert werden – dabei kann es sich um ein einfaches Start/Stopp-Signal über einen potenzialfreien Kontakt oder um ein variables Signal handeln.

Abbildung 20 zeigt mögliche Installationskonfigurationen mit oder ohne Leistungsmesser.

Beim variablen Signal entspricht eine bestimmte Ausgabe (Gleichspannung oder mA) vom PV-Umrichter oder Leistungsmesser einer bestimmten Menge Überschussstrom zur Verwendung in der Trinkwarmwasser-Wärmepumpe. Dieser Überschussstrom kann dazu verwendet werden, den elektrischen Heizstab, die Wärmepumpe oder beides zu aktivieren.

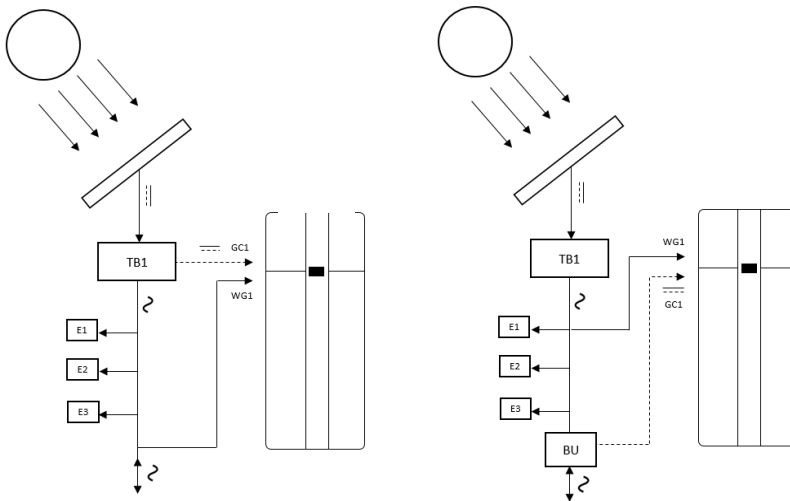


Abbildung 20 – PV-Installation 1: Steuersignal vom Wechselrichter. PV-Installation 2: Steuersignal vom Energiezähler.

TB1: Wechselrichter

BU: Energiezähler

E1-2-3: Elektrische Lasten

WG1: Stromversorgung der Wärmepumpe

GC1: Eingangssignal der Photovoltaik-Funktion (0 – 10 V Gleichspannung, 0 – 3 V Gleichspannung, 4 – 20 mA).

7.6. Sicherheitsfunktionen

7.6.1. Hochdruckschalter

Zur Gewährleistung der Einhaltung der Betriebsgrenzen des Kompressors ist ein Hochdruckschalter integriert. Ist der Druck im Kältekreislauf zu hoch, löst der Hochdruckschalter aus und schaltet den Kompressor ab. Der Druckschalter schaltet den Kompressor ab, falls der Druck 25 bar übersteigt.

Zum Neustarten des Gerätes muss es aus- und wieder eingeschaltet werden.

7.6.2. Schutzschalter

Bei einem Fehler am elektrischen Heizstab wird das Gerät durch Schutzschalter abgeschaltet. Bei Überschreitung des Einstellwerts (80 °C) wird die Verbindung zum elektrischen Heizstab getrennt. Der elektrische Heizstab kann erneut aktiviert werden, wenn die Temperatur auf unter 80 °C sinkt.

Dazu muss das Gerät ausgeschaltet und die Frontblende abgenommen werden. Anschließend können die Reset-Taste in der Mitte der Trennschalter gedrückt werden. Dieser Schritt darf nur von sachkundigem Personal durchgeführt werden.

Darüber hinaus schaltet ein zusätzlicher Thermoschutzschalter den Kompressor ab, falls die Oberfläche des Kompressors Temperaturen von mehr als 160 °C erreicht.

8. WARTUNG

Bitte beachten Sie örtliche Richtlinien und Vorschriften in Bezug auf die regelmäßige Inspektion von Wärmepumpe durch sachkundiges Personal.

8.1. Umwelanforderungen

Bitte befolgen Sie bei Reparatur oder Demontage der **Trinkwarmwasser-Wärmepumpe Microbooster** die Umweltrichtlinien und gesetzlichen Anforderungen in Bezug auf Recycling und Entsorgung von Materialien.

8.2. Filter

Nach dem ersten Betriebsmonat sollten die Filter HZ2 und HZ3 gereinigt werden.

8.3. Wasserkreislauf und Wassertank

8.3.1. Druckbegrenzungsventil

Ihr Installateur hat ein Druckentlastungsventil in der Nähe des Kaltwasseranschlusses am Warmwassertank installiert. Dieses schützt den Wassertank vor übermäßigem Druck, wenn sich **Trinkwarmwasser** während der Erwärmung erhitzt.

Das Gegendruckventil (Sicherungsventil), das an der Vorderseite des Druckbegrenzungsventils an der Kaltwasserleitung installiert ist, verhindert, dass Wasser aus dem Tank zurück in die Kaltwasserleitung fließt. Das Druckbegrenzungsventils öffnet es sich, sobald der der Druck im Wassertank auf die maximale Einstellung des Druckberenzungsventils steigt. Das überschüssige Wasser wird abgelassen. Falls sich das Druckbegrenzungsventil nicht öffnen würde, würde der Wassertank bersten.

Das Druckbegrenzungsventil muss regelmäßig in Betrieb genommen werden, um Kalkablagerungen zu entfernen und sicherzustellen, dass es nicht zugesetzt ist. Testen Sie dies durch Drücken des Hebels/Drehen des Griffs am Druckbegrenzungsventil und prüfen Sie, ob Wasser abgelassen wird. Schäden aufgrund eines fehlerhaften Druckbegrenzungsventils sind nicht durch die Garantie abgedeckt.

Bitte beachten Sie, dass aufgrund der Wassererwärmung Wasser aus dem Ablaufrohr des Druckbegrenzungsventils tropfen kann.

8.3.2. Anode

Zur Vermeidung von Korrosion des emaillierten Warmwassertanks ist eine Magnesiumanode hinter der Frontblende in der oberen Hälfte des Wassertanks installiert.

Die Lebensdauer der Anode beträgt je nach Wasserqualität etwa 2 bis 5 Jahren.

Sie sollten die Anode jährlich prüfen.

- 1) Trennen Sie die Stromversorgung oder ziehen Sie den Netzstecker.
- 2) Entfernen Sie die frontseitige Kunststoffabdeckung. Dies ermöglicht Zugriff auf die Anode.
- 3) Trennen Sie die Verkabelung zwischen Anode und Tank (Abbildung 21).
- 4) Fügen Sie ein Multimeter (mA-Bereich) zwischen Anode und Tank ein. Anodenstrom $> 0,3 \text{ mA}$: Anode ist aktiv und in Ordnung. Anodenstrom $< 0,3 \text{ mA}$: Anode sollte geprüft und möglicherweise ersetzt werden.
- 5) Schließen Sie die Verkabelung zwischen Anode und Tank wieder an. Schließen Sie die frontseitige Abdeckung und schalten Sie das Gerät ein.

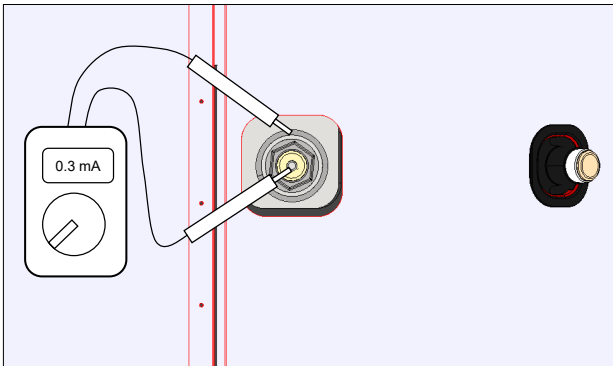


Abbildung 21 - Anodensteuerung.

Bitte beachten Sie, dass Wasser mindestens einmal auf Betriebstemperaturen erhitzt werden muss, bevor der obige Test durchgeführt werden kann.

Gehen Sie zum Auswechseln der Anode wie folgt vor:

- Schließen Sie den Kaltwasserzulauf.
- Schließen Sie einen Schlauch am Ablaufventil an, sodass Wasser aus dem Wassertank in den nächstgelegenen Abfluss laufen kann.
- Öffnen Sie eine Warmwasser-Entnahmestelle (damit kein Vakuum im Wassertank entsteht).
- Sobald der Wasserstand im Tank unter die Anode sinkt, kann diese zum Prüfen und Auswechseln entfernt werden.

Prüfung und Austausch der Anode dürfen ausschließlich von sachkundigem Personal durchgeführt werden.

9. DEMONTAGE UND AUSSERBETRIEBNAHME

Nehmen Sie das Gerät wie folgt außer Betrieb:

- Trennen Sie das Gerät vom Stromnetz, d. h. ziehen Sie die Stromkabel.
- Schließen Sie den Wärmequellenvorlauf und -rücklauf und lassen Sie Flüssigkeit aus den Rohren an der Oberseite der Wärmepumpe ab.
- Schließen Sie den Kaltwasserzulauf und bringen Sie einen Schlauch am Ablaufventil an, sodass Wasser aus dem Tank in den nächstgelegenen Abfluss laufen kann.
- Entfernen Sie Wasser- und Heizrohre.

Das Gerät muss auf möglichst umweltfreundliche Weise außer Betrieb genommen werden. Beachten Sie bei der Entsorgung des Produktes die örtlichen Vorschriften zur Abfallentsorgung.

10. ALARME UND FEHLERBEHEBUNG

10.1. Alarmer

Alarm	Bedeutung	Mögliche Ursachen	Mögliche Abhilfemaßnahmen
E1, E2, E3	Temperatursensoren außerhalb des Bereichs	Der Temperatursensor T1, T2 oder T3 ist defekt oder nicht mit der Leiterplatte verbunden	Prüfen Sie, ob der Sensor mit der Leiterplatte verbunden ist
			Temperatursensor austauschen
E6	Hochdruckschalter	Hoher Druck im Kältemittelsystem	Wassertemperatur-Einstellpunkt verringern Maximalen Wärmequellendurchfluss D3 im Installateur-Menü verringern
		Hochdruckschalter BP1 ist defekt oder nicht mit der Leiterplatte verbunden	Komponente austauschen
E7	Niedrige Verdampfer-temperatur	Zu niedriger Durchfluss der Wärmequelle	Minstdurchfluss der Wärmequelle D4 erhöhen
		Zu niedrige Temperatur der Wärmequelle	Temperatur des Wärmequellenvorlaufes T1 erhöhen
		Luft im Verdampfer	Verdampfer mit der Entlüftungsöffnung entlüften
E8	Hohe Verdampfer-temperatur	Zu hoher Durchfluss der Wärmequelle	Maximaldurchfluss der Wärmequelle D3 verringern
		Zu hohe Temperatur der Wärmequelle	Temperatur des Wärmequellenvorlaufes T1 verringern
E9	Unzureichende Heizleistung	Kältemittelleck	Lecks beheben und Kältemittel auffüllen (erfordert autorisierten Techniker)
		Falsche Position des Temperatursensors am Wärmequellenrücklauf T2	Sicherstellen, dass Temperatursensor T2 an der Seite des Verdampfers positioniert ist und diesen berührt
		Falsche Position des Wassertemperatursensors T3	Sicherstellen, dass der Temperatursensor T3 in der Temperaturtasche positioniert ist
E10	Hohe Temperatur Quelleneinlass	Die Temperatur des Wärmequellenvorlaufes übersteigt D8 (Source T max.)	Temperatur des Wärmequellenvorlaufes T1 verringern
E11	Service erforderlich	Das Gerät erfordert regelmäßige Wartung	Ihren qualifizierten Techniker kontaktieren

10.2. Fehlerbehebung

Klären Sie außerdem die folgenden Fragen, bevor Sie Kontakt zu einem Installateur aufnehmen:

- Ist die Kaltwasserversorgung offen?
- Wurde die Wärmepumpe/der elektrische Heizstab durch eine Sicherheitsfunktion deaktiviert?
- Hat ein externer Kurzschluss der Anschlüsse die Wärmepumpe deaktiviert?
- Wurde eine Zurücksetzung auf Werkseinstellungen ausprobiert?
- Wenden Sie sich an folgende Stelle, wenn keiner der obigen Fehler vorliegt: _____

Im Garantiezeitraum (0 bis 2 Jahre): Installateur, bei dem Sie das Gerät erworben haben.

Nach dem Garantiezeitraum (> 2 Jahre): Installateur, bei dem Sie das Gerät erworben haben, oder Partner des Herstellers.

Bitte halten Sie die Angaben vom Typenschild bereit (silbernes Schild am Gerät).

Problem	Mögliche Ursachen	Mögliche Abhilfemaßnahme
Das Produkt liefert kein Warmwasser	Das Gerät ist nicht an die Stromversorgung angeschlossen	Sicherstellen, dass das Display eingeschaltet ist
	Alarmer vom Controller stoppen den Gerätebetrieb	Alarmer im Informationsmenü E prüfen
	Niedrige Wassertemperatur-Einstellpunkte	Alle Temperatureinstellpunkte im Menü A Temperaturen erhöhen
	Thermoschutzschalter löst aus und unterbricht die Stromversorgung der Elektroheizung	Ursprünglichen Zustand des Thermoschutzschalters wiederherstellen
	E7 wird angezeigt	D4 (Mindestdurchfluss der Wärmequelle) um +10 erhöhen
	SG-Ready-Funktion ist aktiv	SG-Ready-Funktion ausschalten
	Thermoschutzschalter FN1 löst aus und unterbricht die Stromversorgung der Elektroheizung	Ursprünglichen Zustand des Thermoschutzschalters FN1 wiederherstellen
Starke Geräuschemission	Komponenten vibrieren	Sicherstellen, dass alle Komponenten, wie Kompressor und Magnetventil, sicher befestigt sind



11. INFORMATIONEN ZU PRODUKT UND INSTALLATEUR

Installiertes Modell: _____

Seriennummer: _____

Zubehör: _____

Installateure

Rohrinstallation

Datum: _____

Unternehmen: _____

Name: _____

Telefonnummer: _____

Elektroinstallation

Datum: _____

Unternehmen: _____

Name: _____

Telefonnummer: _____

Inbetriebnahme

Datum: _____

Unternehmen: _____

Name: _____

Telefonnummer: _____

12. KONFORMITÄTSERKLÄRUNG

EG-Konformitätserklärung



Der Unterzeichnete bestätigt, dass das (die) nachfolgend bezeichnete(n) Gerät(e) in der von uns in Verkehr gebrachten Ausführung die Anforderungen der harmonisierten EG-Richtlinien, EG-Sicherheitsstandards und produktspezifischen EG-Standards erfüllt (erfüllen).

Bei einer nicht mit uns abgestimmten Änderung des(der) Geräte(s) verliert diese Erklärung ihre Gültigkeit.

Bezeichnung des (der) Gerät(e)s

Wärmepumpe



Gerätetyp

BW-S19
BW-S26
WIB19

Bestellnummer

15208101
15208301
15212601

EG-Richtlinien..	Harmonisierte EN..
2014/35/EU	EN 60335-1:2012 EN 60730-1:2016 EN 60335-2-21:2012 EN 62233:2008 EN 60335-2-40:2003
2014/30/EU	EN 55014-1:2017 EN61000-3-2:2019 EN 55014-2:2015 EN61000-3-3:2013
2009/125/EC 814/2013	EN16147:2017 EN12102:2019
2014/68/EU art. 4 section 3	
93/68/EEC	
94/62/EC	
2011/65/EU + 2015/863/EU	
2016/879	
EU 517/2014	
	EN ISO 3743-1:2011

Firma:

ait-deutschland GmbH
Industrie Str. 3
93359 Kasendorf
Germany

Ort, Datum:

Kasendorf, 22.03.2021

Unterschrift:

HINWEISE



Novelan – eine Marke der ait-deutschland GmbH
Industriestraße 3 · 95359 Kasendorf
E info@novelan.com
W www.novelan.com

Technische Änderungen vorbehalten.



OE03:221-2106 - 714304799