



**NOVELAN**



**BETRIEBSANLEITUNG**

**POLARIS**

**LUFT/WASSER-  
WÄRMEPUMPEN**

Innenaufstellung

[www.novelan.com](http://www.novelan.com)



## Inhaltsverzeichnis

1	Zu dieser Betriebsanleitung .....	3	13	Störungen.....	22	
1.1	Gültigkeit .....	3	14	Demontage und Entsorgung .....	22	
1.2	Mitgeltende Dokumente .....	3	14.1	Entsorgung und Recycling .....	22	
1.3	Symbole und Kennzeichnungen .....	3	Technische Daten / Lieferumfang .....			23
1.4	Kontakt.....	4	Leistungskurven .....			24
2	Sicherheit .....	4	Maßbilder.....			26
2.1	Bestimmungsgemäße Verwendung.....	4	Aufstellungspläne .....			27
2.2	Qualifikation des Personals .....	4	Küstenaufstellung.....			35
2.3	Persönliche Schutzausrüstung .....	4	Hydraulische Einbindungen.....			36
2.4	Restrisiken .....	4	Polaris 4 mit Hydraulikstation HSV 4 .....			36
2.5	Entsorgung.....	5	Polaris 4 mit Hydraulikmodul HV 4 und Reihenpufferspeicher.....			37
2.6	Vermeidung von Sachschäden .....	5	Polaris 4 mit Wandregler WR 4 und Trennpufferspeicher .....			38
3	Beschreibung .....	6	Legende Hydraulische Einbindung .....			39
3.1	Lieferzustand .....	6	Stromlaufpläne.....			40
3.2	Gerätekomponenten .....	7				
3.3	Zubehör.....	7				
3.4	Funktion .....	8				
4	Betrieb und Pflege .....	8				
4.1	Energie- und umweltbewusster Betrieb ...	8				
4.2	Pflege.....	8				
5	Lieferung, Lagerung, Transport und Aufstellung .....	9				
5.1	Lieferumfang .....	9				
5.2	Lagerung.....	9				
5.3	Transport und Auspacken .....	9				
5.4	Aufstellung .....	10				
5.5	Montage Luftführung.....	11				
6	Montage Hydraulik.....	11				
7	Montage Elektrik .....	13				
8	Spülen, befüllen und entlüften.....	18				
8.1	Qualität Heizungswasser .....	18				
8.2	Heizkreis spülen, befüllen, entlüften .....	18				
9	Hydraulische Anschlüsse isolieren.....	19				
10	Überströmventil.....	19				
11	Inbetriebnahme.....	20				
12	Wartung .....	21				
12.1	Grundlagen .....	21				
12.2	Wartung nach der Inbetriebnahme .....	21				
12.3	Bedarfsabhängige Wartung .....	21				
12.4	Verflüssiger reinigen und spülen .....	22				
12.5	Jährliche Wartung .....	22				



# 1 Zu dieser Betriebsanleitung

Diese Betriebsanleitung ist Teil des Geräts.

- ▶ Betriebsanleitung vor den Tätigkeiten am und mit dem Gerät aufmerksam lesen und bei allen Tätigkeiten jederzeit beachten, insbesondere die Warn- und Sicherheitshinweise.
- ▶ Betriebsanleitung griffbereit am Gerät aufbewahren und bei Besitzwechsel des Geräts dem neuen Besitzer übergeben.
- ▶ Bei Fragen und Unklarheiten den lokalen Partner des Herstellers oder den Werkskundendienst hinzuziehen.
- ▶ Alle mitgeltenden Dokumente beachten.

## 1.1 Gültigkeit

Diese Betriebsanleitung bezieht sich ausschließlich auf das durch Typenschild und Geräteaufkleber identifizierte Gerät (→ „Typenschilder“, Seite 7).

## 1.2 Mitgeltende Dokumente

Folgende Dokumente enthalten ergänzende Informationen zu dieser Betriebsanleitung:

- Planungshandbuch, hydraulische Einbindung
- Betriebsanleitung Flexibles Luftkanalsystem ADH
- Betriebsanleitung der Hydraulikeinheit oder des Wandreglers
- Betriebsanleitung des Heizungs- und Wärmepumpenreglers
- Kurzbeschreibung des Wärmepumpenreglers
- Betriebsanleitung der Erweiterungsplatine (Zubehör)
- Reparatur- und Serviceanleitung für Wärmepumpen mit brennbarem Kältemittel
- Logbuch

## 1.3 Symbole und Kennzeichnungen

Kennzeichnung von Warnhinweisen

Symbol	Bedeutung
	Sicherheitsrelevante Information. Warnung vor Körperschäden
	Sicherheitsrelevante Information. Warnung vor Körperschäden. Feuergefährliche Stoffe / brennbares Kältemittel

Symbol	Bedeutung
	Sicherheitsrelevante Information. Warnung vor Körperschäden. Feuergefährliche Stoffe / brennbares Kältemittel
	Sicherheitsrelevante Information. Lebensgefahr durch elektrischen Strom
<b>GEFAHR</b>	Steht für eine unmittelbar drohende Gefahr, die zu schweren Verletzungen oder zum Tod führt.
<b>WARNUNG</b>	Steht für eine möglicherweise gefährliche Situation, die zu schweren Verletzungen oder zum Tod führen kann.
<b>VORSICHT</b>	Steht für eine möglicherweise gefährliche Situation, die zu mittleren oder leichten Verletzungen führen kann.
<b>ACHTUNG</b>	Steht für eine möglicherweise gefährliche Situation, die zu Sachschäden führen kann.

Symbole im Dokument

Symbol	Bedeutung
	Informationen für den Fachmann
	Informationen für den Betreiber
✓	Voraussetzung zu einer Handlung
▶	Anleitende Information: Einschrittige Handlungsaufforderung
1., 2., 3., ...	Anleitende Information: Nummerierter Schritt innerhalb einer mehrschrittigen Handlungsaufforderung. Reihenfolge einhalten.
	Ergänzende Information, z. B. Hinweis zum leichteren Arbeiten, Information zu Normen
→	Verweis auf eine weiterführende Information an einer anderen Stelle in der Betriebsanleitung oder in einem anderen Dokument
•	Aufzählung
	Anschlüsse gegen Verdrehen sichern



## 1.4 Kontakt

Adressen für den Bezug von Zubehör, für den Servicefall oder zur Beantwortung von Fragen zum Gerät und dieser Betriebsanleitung sind im Internet aktuell hinterlegt:

- DE: [www.novelan.com](http://www.novelan.com)
- AT: [www.novelan.at](http://www.novelan.at)

## 2 Sicherheit

Das Gerät nur in technisch einwandfreiem Zustand und bestimmungsgemäß, sicherheits- und gefahrenbewusst unter Beachtung dieser Betriebsanleitung verwenden.

### 2.1 Bestimmungsgemäße Verwendung

Das Gerät ist für den Haushaltsbereich konzipiert und ausschließlich für folgende Funktionen bestimmt:

- Heizen
  - Trinkwarmwasserbereitung (Option, mit Zubehör)
  - Kühlen
- ▶ Im Rahmen der bestimmungsgemäßen Verwendung die Betriebsbedingungen (→ „Technische Daten / Lieferumfang“, Seite 23) einhalten sowie die Betriebsanleitung und die mitgeltenden Dokumente beachten.
- ▶ Bei der Verwendung die lokalen Vorschriften beachten: Gesetze, Normen, Richtlinien.

Alle anderen Verwendungen des Geräts sind nicht bestimmungsgemäß.

### 2.2 Qualifikation des Personals

Die im Lieferumfang befindlichen Betriebsanleitungen richten sich an alle Nutzer des Produkts.

Die Bedienung über den Heizungs- und Wärmepumpenregler und Arbeiten am Produkt, die für Endkunden / Betreiber bestimmt sind, sind für alle Altersgruppen von Personen geeignet, die die Tätigkeiten und daraus resultierende Folgen verstehen und die notwendigen Tätigkeiten durchführen können.

Kinder und Erwachsene, die im Umgang mit dem Produkt nicht erfahren sind und die notwendigen Tätigkeiten und daraus resultierenden Folgen nicht verstehen, müssen durch Personen die den Umgang mit dem Produkt verstehen und für die Sicherheit verantwortlich sind eingewiesen und bei Bedarf beaufsichtigt werden.

Kinder dürfen nicht mit dem Produkt spielen.

Das Produkt darf nur durch qualifiziertes Fachpersonal geöffnet werden.

Alle anleitenden Informationen in dieser Betriebsanleitung richten sich ausschließlich an qualifiziertes Fachpersonal.

Nur qualifiziertes Fachpersonal ist in der Lage, die Arbeiten am Gerät sicher und korrekt auszuführen. Bei Eingriffen durch nicht qualifiziertes Personal besteht die Gefahr von lebensgefährlichen Verletzungen und Sachschäden.

- ▶ Sicherstellen, dass das Personal vertraut ist mit den lokalen Vorschriften insbesondere zum sicheren und gefahrenbewussten Arbeiten.
- ▶ Sicherstellen, dass das Personal für den Umgang mit brennbarem Kältemittel qualifiziert ist.
- Arbeiten am Kältekreis dürfen nur von Fachpersonal mit entsprechenden Befähigungsnachweisen für den Kälteanlagenbau ausgeführt werden.
- Arbeiten an der Elektrik und Elektronik dürfen nur von Elektrofachkräften ausgeführt werden.
- Sonstige Arbeiten an der Anlage dürfen nur von qualifiziertem Fachpersonal (Heizungsbauer, Sanitärinstallateur) ausgeführt werden.

Innerhalb der Garantie- und Gewährleistungszeit dürfen Service- und Reparaturarbeiten nur durch vom Hersteller autorisiertes Personal durchgeführt werden.

### 2.3 Persönliche Schutzausrüstung

Bei Transport und Arbeiten am Gerät besteht Gefahr von Schnittverletzungen durch scharfe Geräterkanten.

- ▶ Schnittfeste Schutzhandschuhe tragen.

Bei Transport und Arbeiten am Gerät besteht Gefahr von Fußverletzungen.

- ▶ Sicherheitsschuhe tragen.

Bei Arbeiten an flüssigkeitsführenden Leitungen besteht durch Austreten von Flüssigkeiten Gefahr von Verletzung der Augen.

- ▶ Schutzbrille tragen.

### 2.4 Restrisiken

#### Verletzung durch elektrischen Strom

Komponenten im Gerät stehen unter lebensgefährlicher Spannung. Vor Arbeiten am Gerät:

- ▶ Gerät spannungsfrei schalten.
- ▶ Gerät gegen Wiedereinschalten sichern.
- ▶ Restspannung am Inverter. 5 Minuten warten, bevor Gerät geöffnet wird.



Vorhandene Erdungsverbindungen innerhalb von Gehäusen oder auf Montageplatten dürfen nicht verändert werden. Falls dies im Zuge von Reparatur- oder Montagearbeiten dennoch erforderlich sein sollte:

- ▶ Erdungsverbindungen nach Abschluss der Arbeiten wieder in den Originalzustand versetzen.

#### Verletzung durch bewegliche Teile

- ▶ Gerät nur mit montierten Fassaden und montiertem Luftkanalsystem ADH einschalten.

#### Verletzung durch hohe Temperaturen

- ▶ Vor Arbeiten am Gerät, Gerät abkühlen lassen.

#### Sicherheitshinweise und Warnsymbole

- ▶ Sicherheitshinweise und Warnsymbole beachten, die auf der Verpackung sowie am und im Gerät angebracht sind.

#### Verletzung und Umweltschaden durch Kältemittel



#### **WARNUNG**

**Das Gerät enthält brennbares, gesundheits- und umweltgefährdendes Kältemittel. Falls Kältemittel aus dem Gerät austritt, besteht Explosionsgefahr.**

Falls durch eine Leckage Kältemittel aus dem Gerät austritt, so vorgehen:

1. Gerät abschalten.
2. Sicherstellen, dass alle unbefugten Personen den Gefahrenbereich sofort verlassen.
3. Mögliche Zündquellen aus dem Gefahrenbereich bringen und vom Gefahrenbereich fernhalten.
4. Zugang zum Gefahrenbereich für unbefugte Personen absperren.
5. Autorisierten Kundendienst verständigen.

Falls am Gerät äußerlich eine Beschädigung sichtbar ist, so vorgehen:

1. Gerät abschalten.
2. Autorisierten Kundendienst verständigen.

## 2.5 Entsorgung

### Umweltgefährdende Betriebsstoffe

Unsachgemäße Entsorgung von umweltgefährdenden Betriebsstoffen (z.B. Kältemittel, Verdichteröl) schadet der Umwelt.

- ▶ Betriebsstoffe sicher auffangen.
- ▶ Betriebsstoffe umweltgerecht entsprechend den lokalen Vorschriften entsorgen.

## 2.6 Vermeidung von Sachschäden

Die Umgebungsluft am Aufstellungsort der Wärmepumpe, sowie die Luft, die als Wärmequelle angesaugt wird, dürfen keinerlei korrosive Bestandteile enthalten!

Durch Inhaltstoffe wie

- Ammoniak
- Schwefel
- Chlor
- Salz
- Klärgase, Rauchgase

können Schäden an der Wärmepumpe auftreten, die bis zum kompletten Ausfall / Totalschaden der Wärmepumpe führen können!

### Kühlung

Werden die Heizflächen zum Heizen und Kühlen genutzt, müssen die Regelventile zum Heizen und Kühlen geeignet sein.

Durch die Kühlung mit niedrigen Vorlauftemperaturen ist eine Kondensatbildung am Wärmeverteilsystem durch Taupunktunterschreitungen zu erwarten. Ist das Wärmeverteilsystem nicht für diese Betriebsbedingungen ausgelegt, so ist dies durch entsprechende Sicherheitseinrichtungen, z.B. Taupunktwächter (kostenpflichtiges Zubehör), abzusichern.

### Außerbetriebnahme / Entleeren Heizung

Wird die Anlage / Wärmepumpe Außerbetrieb genommen, oder entleert, nachdem sie schon gefüllt war, muss sichergestellt sein, daß der Verflüssiger und event. vorhandene Wärmetauscher bei Frost vollständig entleert sind. Restwasser in Wärmetauschern und Verflüssiger kann zu Schäden an den Bauteilen führen.

- ▶ Anlage und Verflüssiger vollständig entleeren, Entlüftungsventile öffnen.
- ▶ Bei Bedarf mit Druckluft ausblasen.



## Nicht sachgerechtes Vorgehen

Voraussetzungen für eine Minimierung von Stein- und Korrosionsschäden in Warmwasser-Heizungsanlagen:

- fachgerechte Planung und Inbetriebnahme
- korrosionstechnisch geschlossene Anlage
- Integration einer ausreichend dimensionierten Druckhaltung
- Verwendung von vollentsalztem Heizungswasser (VE-Wasser) oder VDI 2035 entsprechendem Wasser
- regelmäßige Wartung und Instandhaltung

Falls eine Anlage nicht unter den genannten Voraussetzungen geplant, in Betrieb genommen und betrieben wird, besteht die Gefahr folgender Schäden und Störungen:

- Funktionsstörungen und Ausfall von Bauteilen und Komponenten, z. B. Pumpen, Ventile
  - innere und äußere Leckagen, z. B. an Wärmetauschern
  - Querschnittsverminderung und Verstopfung von Bauteilen, z. B. Wärmetauscher, Rohrleitungen, Pumpen
  - Materialermüdung
  - Gasblasen- und Gaspolsterbildung (Kavitation)
  - Beeinträchtigung des Wärmeübergangs, z. B. durch Bildung von Belägen, Ablagerungen, und damit verbundene Geräusche, z. B. Siedegeräusche, Fließgeräusche
- Bei allen Arbeiten an und mit dem Gerät die Informationen in dieser Betriebsanleitung beachten.

## Ungeeignete Qualität des Füll- und Ergänzungswassers im Heizkreis

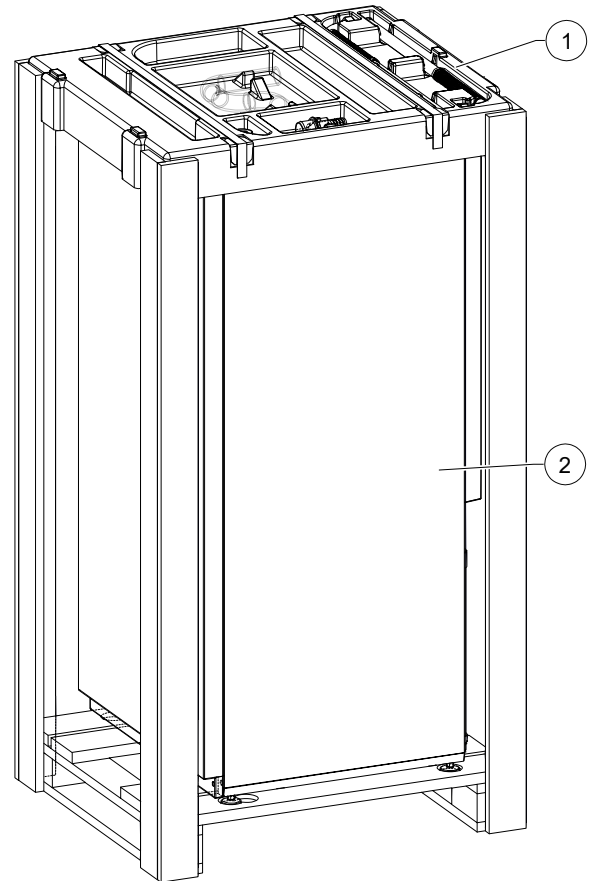
Der Wirkungsgrad der Anlage und die Lebensdauer des Wärmeerzeugers und der Heizungskomponenten hängen entscheidend von der Qualität des Heizungswassers ab.

Wenn die Anlage mit unbehandeltem Trinkwasser befüllt wird, fallen Calcium und Magnesium als Kesselstein aus. An den Wärmeübertragungsflächen der Heizung entstehen Kalkablagerungen. Der Wirkungsgrad sinkt und die Energiekosten steigen. Im Extremfall werden die Wärmetauscher beschädigt.

- Anlage ausschließlich mit vollentsalztem Heizungswasser (VE-Wasser) oder mit VDI 2035 entsprechendem Wasser befüllen (salzarme Fahrweise der Anlage).

## 3 Beschreibung

### 3.1 Lieferzustand



- 1 Beipack
- 2 Wärmepumpe



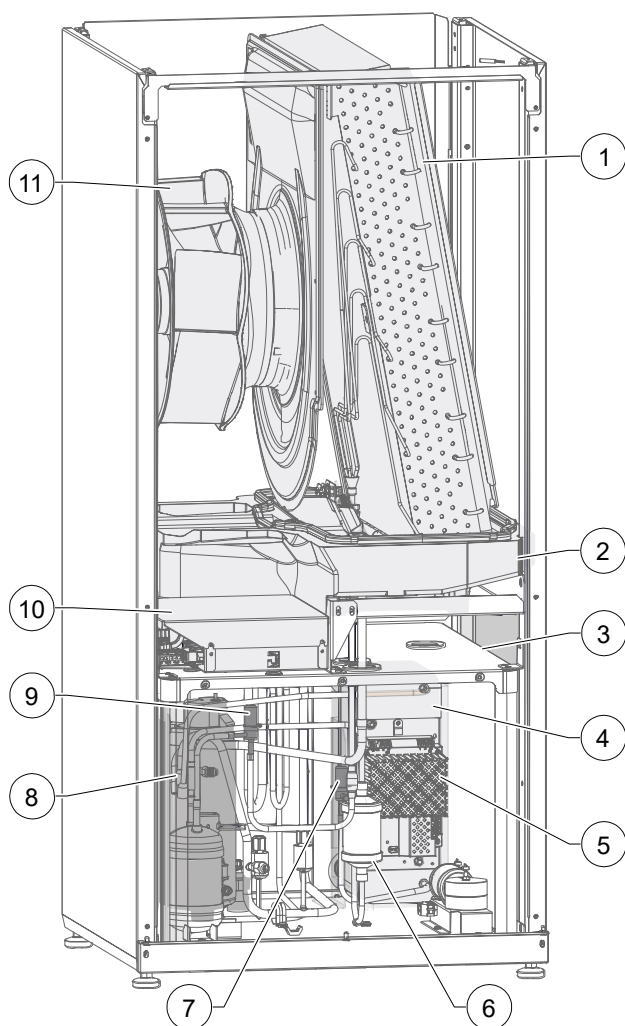


## 3.2 Gerätekomponenten



### HINWEIS

In diesem Abschnitt sind im Wesentlichen die Komponenten benannt, die für die Erfüllung der in dieser Betriebsanleitung beschriebenen Aufgaben relevant sind.



- 1 Verdampfer
- 2 Kondensatwanne
- 3 Modulbox
- 4 Verflüssiger
- 5 Invertereinheit
- 6 Filtertrockner
- 7 Expansionsventil (Kühlen, Abtauung)
- 8 Verdichter (im Isoliergehäuse)
- 9 Expansionsventil (Heizen)
- 10 Elektrischer Schaltkasten
- 11 Ventilator

## Typenschilder

Ein Typenschild ist werksseitig außen am Gerät auf einer Seitenfassade, ein zweites Typenschild innen auf der Modulbox angebracht.

Ein weiteres Typenschild befindet sich im Lieferumfang.

- ▶ Typenschild in das Logbuch der Wärmepumpe einkleben.

Die Typenschilder enthalten ganz oben folgende Informationen:

- Gerätetyp, Artikelnummer
- Seriennummer

Weiterhin enthalten die Typenschilder eine Übersicht über die wichtigsten technischen Daten.

## 3.3 Zubehör

### Funktionsnotwendiges Zubehör

Nur Originalzubehör des Geräteherstellers verwenden.

- Flexibles Luftkanalsystem ADH
  - Wandregler WR 4
- oder
- Hydraulikmodul HV 4
- oder
- Hydraulikstation HSV 4

### Weiteres Zubehör

Für das Gerät ist folgendes Zubehör über den lokalen Partner des Herstellers erhältlich:

- Elektrisches Verbindungsset EVS oder EVS 8
- Luft- / Magnetschlammabscheider
- Trinkwarmwasserspeicher
- Pufferspeicher
- 3-Wege-Umschaltventil mit Ventilmotor
- Überströmventil
- Raumthermostat zum Schalten der Kühlfunktion
- Taupunktwärter zur Absicherung eines Systems mit Kühlfunktion bei niedrigen Vorlauftemperaturen
- Raumbedieneinheit zur Bedienung der Hauptfunktionalitäten aus dem Wohnraum
- Kondensat-Überlaufschutz-Set COPS



### 3.4 Funktion

Flüssiges Kältemittel wird verdampft (Verdampfer), die Energie für diesen Prozess ist Umweltwärme und kommt aus der Außenluft. Das gasförmige Kältemittel wird verdichtet (Verdichter), hierbei steigen der Druck und somit auch die Temperatur. Das gasförmige Kältemittel mit hoher Temperatur wird verflüssigt (Verflüssiger).

Hierbei wird die hohe Temperatur ans Heizungswasser abgegeben und im Heizkreis genutzt. Das flüssige Kältemittel mit hohem Druck und hoher Temperatur wird entspannt (Expansionsventil). Druck und Temperatur fallen und der Prozess beginnt erneut.

Das erwärmte Heizungswasser kann für die Trinkwarmwasser-Ladung oder für die Gebäude-Erwärmung genutzt werden. Die benötigten Temperaturen und die Verwendung werden durch den Wärmepumpenregler gesteuert. Eine eventuell benötigte Nachheizung, Unterstützung der Estrichheizung oder Erhöhung der Trinkwarmwassertemperatur können durch ein Elektroheizelement erfolgen, das bei Bedarf durch den Wärmepumpenregler angesteuert wird.

Durch die Schwingungsentkopplungen für die Hydraulik wird vermieden, dass Körperschall und Schwingungen auf die Festverrohrung und somit auf das Gebäude übertragen werden.

#### Kühlung

Bei den Geräten ist die Kühlung integriert. Bei der Kühlfunktion gibt es folgende Möglichkeiten (→ Betriebsanleitung des Heizungs- und Wärmepumpenreglers):

- aktive Kühlung  
Kühlung in Verbindung mit Hydraulikmodul HV 4 oder Hydraulikstation HSV 4 bis zu einer minimalen Vorlauftemperatur von 18 °C möglich. In Verbindung mit Wandregler WR 4 bis 7 °C möglich
- Kühlung unter 18 °C ist nur bei einer hydraulischen Einbindung mit Trennspeicher möglich
- Steuerung der Kühlfunktion über den Heizungs- und Wärmepumpenregler
- Umschalten zwischen Heiz- und Kühlbetrieb

## 4 Betrieb und Pflege



### HINWEIS

Das Gerät wird über das Bedienteil des Heizungs- und Wärmepumpenreglers bedient (→ Betriebsanleitung des Heizungs- und Wärmepumpenreglers).

### 4.1 Energie- und umweltbewusster Betrieb

Auch bei Nutzung einer Wärmepumpe gelten unverändert die allgemein gültigen Voraussetzungen für einen energie- und umweltbewussten Betrieb einer Heizungsanlage. Zu den wichtigsten Maßnahmen gehören:

- keine unnötig hohe Vorlauftemperatur
- keine unnötig hohe Trinkwarmwassertemperatur
- Fenster nicht spaltbreit öffnen/auf Kipp stellen (Dauerlüftung), sondern kurzzeitig weit öffnen (Stoßlüftung)
- Auf korrekte Reglereinstellung achten

### 4.2 Pflege

Gerät nur äußerlich mit feuchtem Tuch oder mit Tuch mit mildem Reiniger (Spülmittel, Neutralreiniger) abwischen. Keine scharfen, scheuernden, säure- oder chlorhaltigen Reinigungsmittel verwenden.





## 5 Lieferung, Lagerung, Transport und Aufstellung

### ACHTUNG

Beschädigung des Gehäuses und der Gerätekomponenten durch schwere Gegenstände.

- ▶ Keine Gegenstände auf dem Gerät abstellen.

### 5.1 Lieferumfang

- ▶ Lieferung sofort nach Erhalt auf äußerliche Schäden und Vollständigkeit prüfen.
- ▶ Mängel sofort beim Lieferanten reklamieren.

Der Beipack enthält:

- Hydraulisches Anschlussrohr mit integrierter Schwingungsentkopplung und Dichtung (2x)
- Syphon Kondensatablauf (1x)
- Rohranschlußstück (1x)
- Federspannschellen für Kondensatschlauch (2x)
- Isolation für Syphon Kondensatablauf (1x)
- Dokumente (Betriebsanleitungen, ERP-Daten und -Label)
- Typenschild

### 5.2 Lagerung



#### WARNUNG

**Das Gerät darf nur in Räumen ohne Zündquellen aufbewahrt werden. Nicht anbohren oder anbrennen!**

- ▶ Gerät nach Möglichkeit erst unmittelbar vor der Montage auspacken.
- ▶ Gerät geschützt lagern vor
  - Feuchtigkeit
  - Frost
  - Staub und Schmutz

## 5.3 Transport und Auspacken

### Hinweise zum sicheren Transport

Das Gerät ist schwer (→ „Technische Daten / Lieferumfang“, Seite 23). Es besteht die Gefahr von Verletzungen und Sachschäden beim Fallen oder Umstürzen des Gerätes.

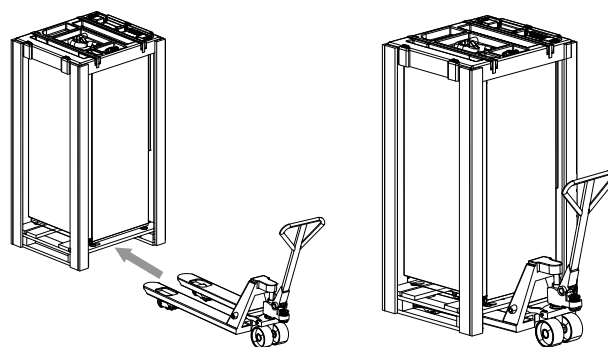
Die hydraulischen Anschlüsse sind nicht für mechanische Belastungen ausgelegt.

- ▶ Gerät nicht an den hydraulischen Anschlüssen heben oder transportieren.

Das Gerät vorzugsweise mit einem Hubwagen transportieren, alternativ mit einer Sackkarre oder tragen.

- ▶ Gerät nicht mehr als 45° kippen.

### 5.3.1 Transport mit Hubwagen

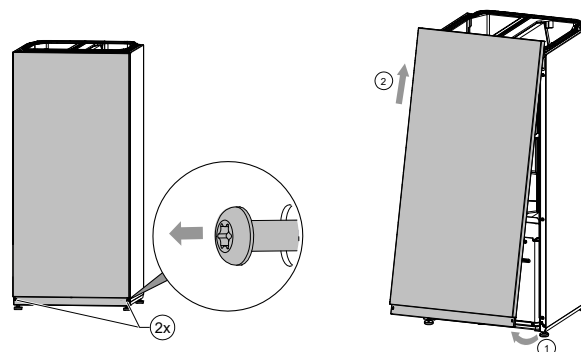


### 5.3.2 Auspacken

1. Plastikfolien entfernen. Dabei sicherstellen, dass das Gerät nicht beschädigt wird.
2. EPS-Verpackung mit Beipack vom Gerät abheben und sicher ablegen.
3. Transport- und Verpackungsmaterial umweltgerecht entsprechend den lokalen Vorschriften entsorgen.

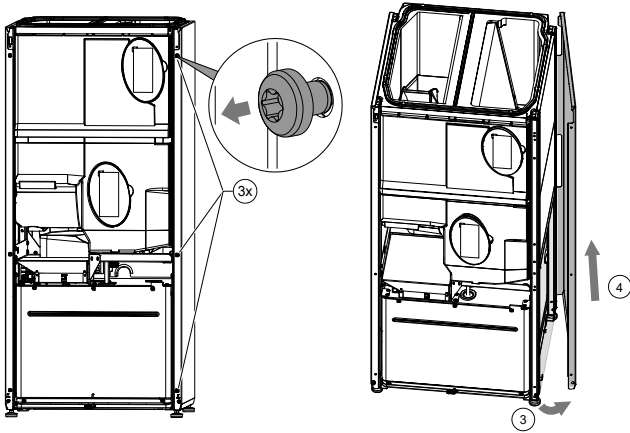
### 5.3.3 Transport mit Sackkarre

1. Vorderfassade abnehmen und sicher abstellen.

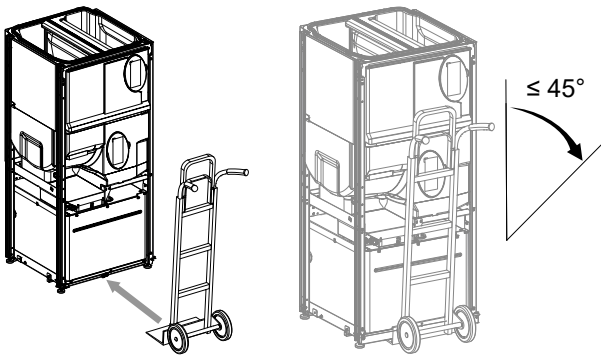




- Seitenfassaden abnehmen und sicher abstellen.  
Beispiel rechte Seitenfassade:



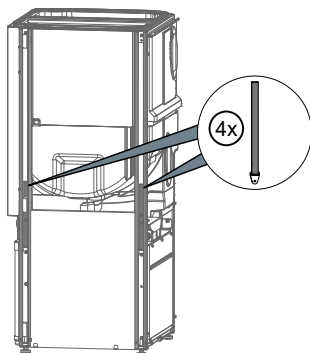
- Zum Wiederanbringen der Fassaden in umgekehrter Reihenfolge vorgehen.
- Gerät von vorne mit Sackkarre unterfahren und auf Sackkarre gesichert zum Ausstellungsort transportieren.



- Gerät zum Ausstellungsort transportieren.

### 5.3.4 Tragen des Geräts

- Fassaden des Geräts abnehmen.  
→ „5.3.3 Transport mit Sackkarre“, Seite 9
- Gerät an den 4 Traglaschen mit 2 Personen zum Aufstellungsort tragen.



## 5.4 Aufstellung



### VORSICHT

Im Luftaustrittsbereich ist die Lufttemperatur ca. 5K unterhalb der Umgebungstemperatur. Bei bestimmten klimatischen Bedingungen kann sich daher im Luftaustrittsbereich eine Eisschicht bilden. Wärmepumpe so aufstellen, dass der Luftausblas nicht in Gehwegbereiche mündet.

### Anforderungen an den Aufstellungsraum und -platz



### HINWEIS

Für die Anforderungen an den Aufstellungsraum und -platz die lokalen Vorschriften und Normen beachten. Die Tabelle nennt die in Deutschland gültigen Vorschriften nach DIN EN 378-1.

Kältemittel	Grenzwert [kg/m <sup>3</sup> ]
R 134a	0,25
R 404A	0,52
R 407C	0,31
R 410A	0,44
R 448A	0,39
R 454B	0,358

→ „Technische Daten / Lieferumfang“, Seite 23

$$\text{Mindestraumvolumen} = \frac{\text{Kältemittelfüllmenge [kg]}}{\text{Grenzwert [kg/m}^3\text{]}}$$



### HINWEIS

Falls mehrere Wärmepumpen des gleichen Typs aufgestellt werden, braucht nur eine Wärmepumpe berücksichtigt zu werden. Falls mehrere Wärmepumpen unterschiedlichen Typs aufgestellt werden, braucht nur die Wärmepumpe mit dem größten Kältemittelinhalt berücksichtigt zu werden.



- ✓ Mindestraumvolumen entspricht den Anforderungen für das verwendete Kältemittel.
- ✓ Aufstellung nur im Gebäudeinnern.
- ✓ Aufstellungsraum ist trocken und frostfrei.
- ✓ Anforderungen für flexibles Luftkanalsystem ADH sind eingehalten.
- Montageanleitung Flexibles Luftkanalsystem ADH
- ✓ Abstandsmaße wurden eingehalten
- „Aufstellungspläne“, ab Seite 27
- ✓ Untergrund ist zur Aufstellung des Geräts geeignet:
  - Eben und waagrecht
  - Tragfähig für das Gerätegewicht

### HINWEIS

Zu den jeweiligen Aufstellungsplänen bei Luft / Wasser Wärmepumpen müssen die Schallimmissionen der Wärmepumpen beachtet werden. Die jeweils regionalen Vorschriften sind einzuhalten.

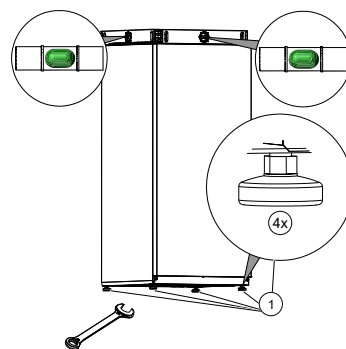
### HINWEIS

Das Gerät sollte nicht in unmittelbarer Nähe neben, über oder unter von geräuschempfindlichen Räumen (zum Beispiel: Schlafzimmer, Kinderzimmer...) aufgestellt werden. Falls dennoch eine Aufstellung in unmittelbarer Nähe von geräuschempfindlichen Räumen erfolgt, empfehlen wir, bauseitig zusätzliche schallreduzierende Maßnahmen zu ergreifen. Es sollten auch keine Luftansaug- oder Luftausblasöffnungen in der Nähe der Fenster geräuschempfindlicher Räume platziert werden.

- ▶ Wird das Kondensat-Überlaufschutz-Set COPS (Zubehör) verwendet, das Gerät in die Kondensat-Überlaufschutzwanne stellen.
- Montageanleitung Kondensat-Überlaufschutz-Set COPS

## Gerät ausrichten

1. Gerät am Aufstellungsort an den höhenverstellbaren Füßen (①) mit einem Schraubenschlüssel SW 13 stabil waagrecht ausrichten. Verstellbereich: 20 mm.



## 5.5 Montage Luftführung

- Montageanleitung Flexibles Luftkanalsystem ADH

## 6 Montage Hydraulik

### ACHTUNG

Offene Heizungsanlagen und / oder nicht sauerstoffdiffusionsdichte Heizungsanlagen vermeiden. Ist das nicht möglich, muss eine Systemtrennung installiert werden.

Je nach Auslegung des Wärmetauschers und der zusätzlich benötigten Umwälzpumpe verschlechtert sich durch die Systemtrennung die Energieeffizienz der Anlage.

### ACHTUNG

Schmutz und Ablagerungen im hydraulischen (Bestands-)System können zu Schäden am Gerät führen.

- ▶ Sicherstellen, dass ein Luft- / Magnetschlammabscheider im Heizkreis verbaut ist.
- ▶ Sicherstellen, dass möglichst nahe am Heizwasserertritt (Rücklauf) ein Schmutzfilter mit Siebgröße 0,7 mm verbaut ist.
- ▶ Vor dem hydraulischen Anschluss des Geräts hydraulisches System gründlich spülen.

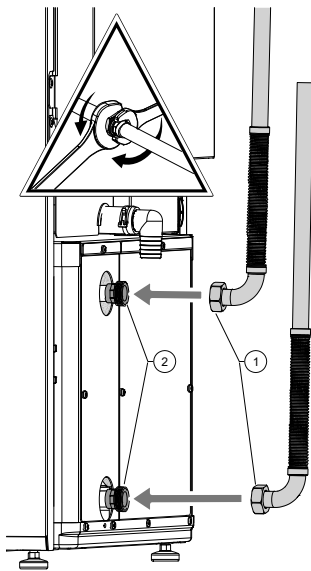
### ACHTUNG

Beschädigung der Kupferrohre durch unzulässige Belastung!

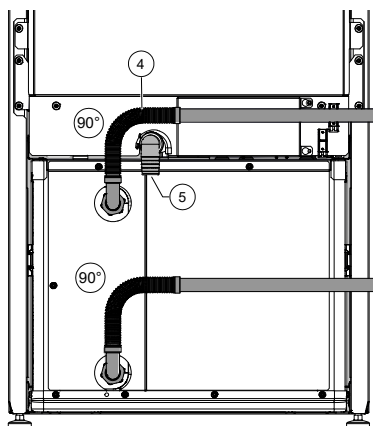
- ▶ Alle Anschlüsse gegen Verdrehen sichern.
- ✓ Querschnitte und Längen der Rohre des Heizkreises sind ausreichend dimensioniert.



- ✓ Freie Pressung der Umwälzpumpen im Heizkreis erbringt mindestens den für den Gerätetyp geforderten Durchsatz (→ „Technische Daten / Lieferumfang“, Seite 23).
  - ✓ Die Hydraulik muss mit einem Pufferspeicher versehen werden, dessen erforderliches Volumen von Ihrem Gerätetyp abhängt.
- „Technische Daten / Lieferumfang“, Seite 23
- ✓ Die Leitungen für die Heizung sind über einen Festpunkt an der Wand oder der Decke befestigt.
1. Hydraulische Anschlussrohre (①) an die Anschlüsse (②) an der Geräterückseite montieren. Dichtungen aus Beipack verwenden.



2. Je nach Anschlusssituation Heizkreis ↔ Wärmepumpe Schwingungsentkopplungen zu einem 90°-Bogen nach rechts oder links umformen. Bei Verlegung nach rechts: Schwingungsentkopplung des Heizwasservorlaufs (④) über den Kondensatausgang (⑤) führen. Beispiel: Anschluss nach rechts



## ACHTUNG

Eine gerade oder gestreckte Verlegung der Schwingungsentkopplungen ist nicht zulässig.

3. Hydraulische Anschlussrohre mit der entsprechenden Festverrohrung des Heizkreises verbinden.



## HINWEIS

Hydraulische Anschlussrohre können bei Bedarf gekürzt werden.

4. Entlüfter am höchsten Punkt des Heizkreises einsetzen.
5. Sicherstellen, dass die Betriebsüberdrücke (→ „Technische Daten / Lieferumfang“, Seite 23) eingehalten werden.

## Druckentlastung Hydraulikleitung

- Ist eine Absperrung zwischen Wärmeerzeuger und Wärmesenke vorhanden, Überdruckventil setzen.

## Kondensat-Anschluss

Der Ablauf des Sicherheitsventils Heizwasser und das aus der Luft ausfallende Kondenswasser müssen unter Berücksichtigung der jeweils geltenden Normen und Vorschriften abgeführt werden. Eine Einleitung des Kondensats und des Ablaufs des Sicherheitsventils in die Kanalisation ist nur über den im Lieferumfang enthaltenen Trichtersiphon zulässig, der jederzeit zugänglich sein muss.

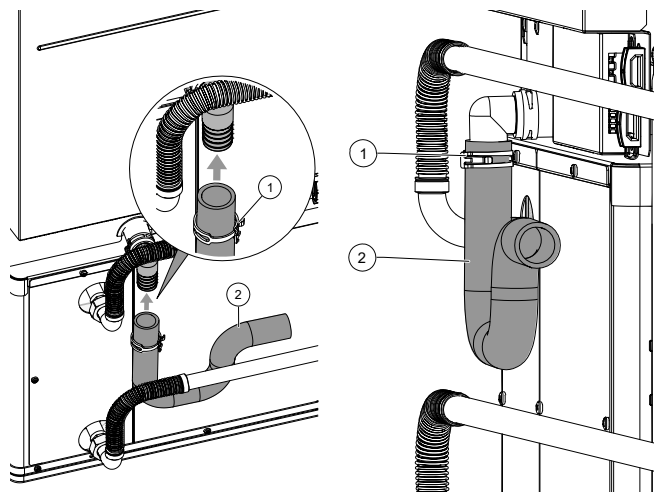


## HINWEIS

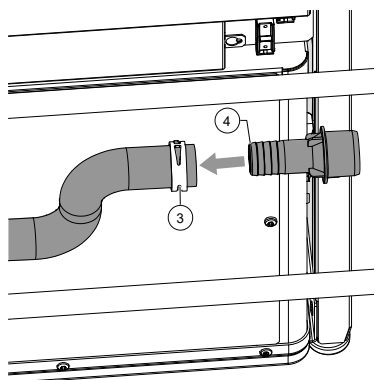
Der Kondensat-Anschluss kann nach rechts oder nach links ausgeführt werden.

1. Komponenten aus dem Beipack verwenden.

Beispiel: Kondensat-Anschluss nach rechts

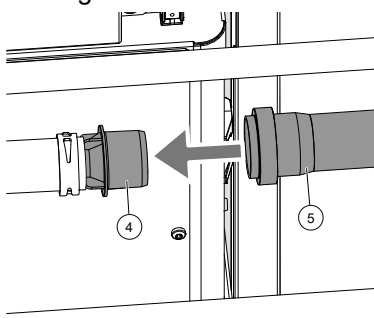


- 1 Federspannschelle
- 2 Syphon

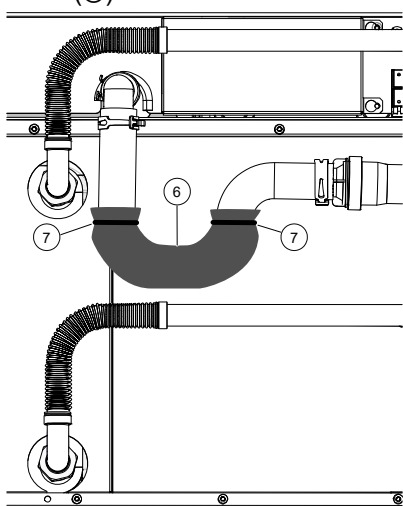


- 3 Federspansschelle  
4 Rohranschlussstück

2. Abwasserrohr (bauseits) (6) auf Rohranschlussstück (4) aufstecken und mit Gefälle zur Kanalisation verlegen.



3. Isolation (6) auf Syphon aufbringen und mit Kabelbindern (7) fixieren.



## 7 Montage Elektrik

### 7.1 Elektrische Anschlüsse herstellen

#### ACHTUNG

Zerstörung des Verdichters durch falsches Drehfeld (gilt nur für Geräte mit 400V-Anschluss).

- Sicherstellen, dass für die Lastspeisung für den Verdichter ein Rechtsdrehfeld vorliegt.

#### Grundlegende Informationen zum elektrischen Anschluss

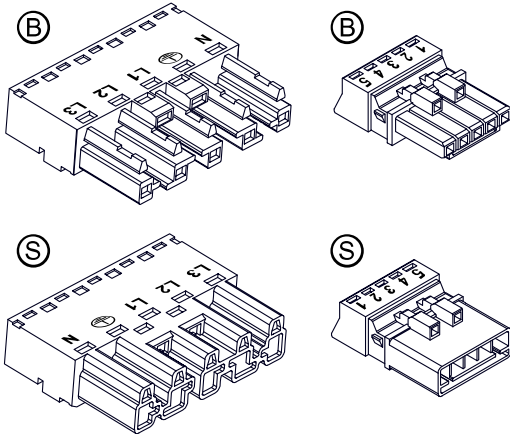
- Für elektrische Anschlüsse gelten eventuell Vorgaben des lokalen Energieversorgungsunternehmens
- Leistungsversorgung für die Wärmepumpe mit einem allpoligen Sicherungsautomaten mit mindestens 3 mm Kontaktabstand ausstatten (nach IEC 60947-2)
- Höhe des Auslösestroms beachten (→ „Technische Daten / Lieferumfang“, Seite 23)
- Vorschriften zur elektromagnetischen Verträglichkeit (EMV-Vorschriften) einhalten
- Ungeschirmte Stromversorgungsleitungen und geschirmte Leitungen (Buskabel) mit ausreichend Abstand verlegen (> 100 mm).

Die elektrische Verbindung der Wärmepumpe mit der Hydraulikeinheit oder dem Wandregler erfolgt über das Zubehör EVS 8 oder EVS.

- EVS 8: Buchsen und Stecker für Last- sowie Buskabel mit jeweils 8m Kabel. Maximal können 3 EVS 8 verbunden werden  
→ Montageanleitung EVS 8
- EVS: Buchsen und Stecker für Last- sowie Buskabel. Buskabel bauseits, maximale Kabellänge 30m. Als Buskabel mindestens ein 4x0,5mm<sup>2</sup> Kabel (geschirmt) verwenden.  
Für das Lastkabel:  
Ein 3x2,5mm<sup>2</sup> Kabel mit Schutzleiter, Durchmesser Mantelleitung 9 – 13mm<sup>2</sup>

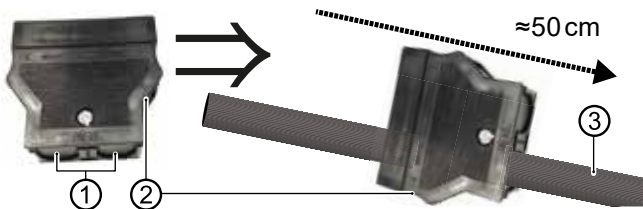


- Buchsen (ⓑ) auf der Seite der Wärmepumpe, Stecker (Ⓢ) auf der Seite der Hydraulikeinheit oder des Wandreglers montieren.

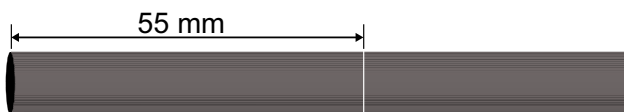


### EVS 8 / EVS (Zubehör) montieren

1. Lastkabel Verdichter an die 5polige Lastkabel-Buchse anschließen.
  - 1.1. Einen Verschluss der Kabeldurchführungen (①) vorsichtig an seinen Stegen vom Gehäuse (②) ausbrechen und Zugentlastungsgehäuse ca. 50cm über Lastkabel (③) schieben.



- 1.2. Lastkabel 55 mm abmanteln.



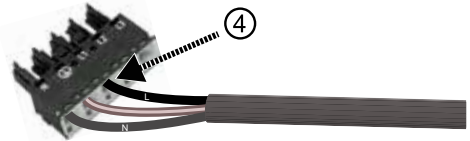
- 1.3. Spannungsführende Adern so kürzen, dass sich eine Voreilung des PE-Leiters von 8 mm ergibt.



- 1.4. Jede Ader 9 mm abisolieren.



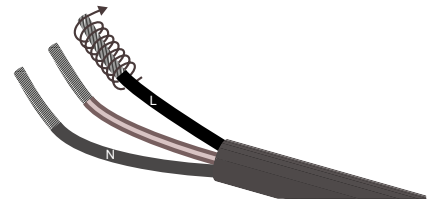
- 1.5. Abisolierte Adern in die Pins (④) einbringen.



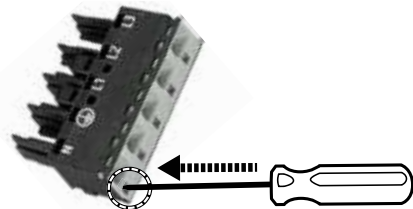
- Hat das Lastkabel eindrähtige Adern, diese jeweils bis zum Anschlag einbringen:

N- und PE-Leiter in die entsprechend beschrifteten Pins, L-Leiter in Pin L1 einbringen.

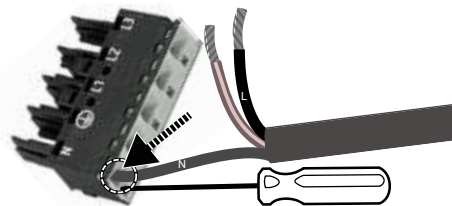
- Hat das Lastkabel feindrähtige Aderlitzen:
  - Litzen jeder Ader verdrillen.



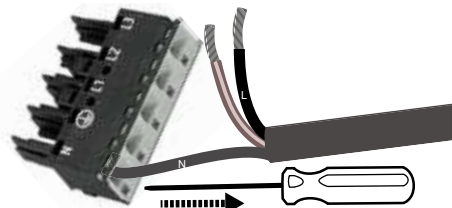
- 1.5.1. Betätigungswerkzeug oder Schraubendreher (Klingenbreite 2,5 mm) in Anschlussverriegelung des Null-Leiter Pins stecken und dadurch Anschlussverriegelung entsperren.



- 1.5.2. Verdrillte Ader des Null-Leiters bis zum Anschlag in Null-Leiter Pin einbringen.



- 1.5.3. Betätigungswerkzeug oder Schraubendreher aus Anschlussverriegelung ziehen und dadurch Anschluss verriegeln.







1.5.4. Auf gleiche Weise PE-Leiter in den entsprechend beschrifteten Pin, L-Leiter in Pin L1 einbringen.

**ACHTUNG**

Jede eingebrachte Ader auf festen Sitz in ihrem Pin prüfen.

1.6. Zugentlastungsgehäuse (2) an verdrahtete Steckerbuchse (4) schieben.

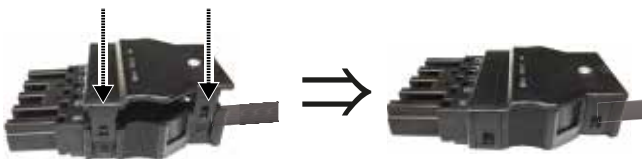


1.7. Korrekt aneinander ausrichten: Oberseite Buchse und Oberseite Zugentlastungsgehäuse sind jeweils durch aufgeprägte Markierungen „TOP“ gekennzeichnet.

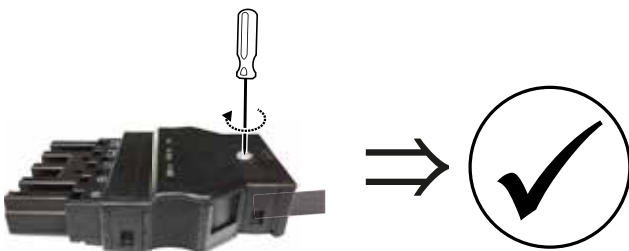
1.8. Buchse bis zum Anschlag in Zugentlastungsgehäuse schieben.



1.9. Oberteil des Zugentlastungsgehäuses auf Unterteil fest aufrasten.



1.10. Zugentlastungsschraube festschrauben.

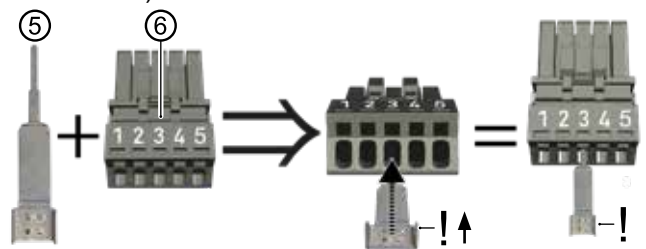


2. Buskabel (Kommunikation) an Buskabel-Buchse anschließen.



2.1. Kontaktfeder (5) in Pin 3 (6) bis zum Anschlag einbringen.

Die Ösen am breiten Ende der Kontaktfeder müssen nach oben (in Richtung der Ziffern auf der Buchse) weisen.



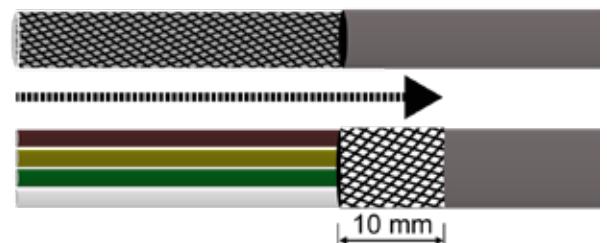
**HINWEIS**

Falls die Kontaktfeder beim anschließenden Einbringen der Adern des Buskabels hinderlich ist, kann sie wieder ausgeklemmt und nach dem Einbringen der Adern wieder eingebracht werden.

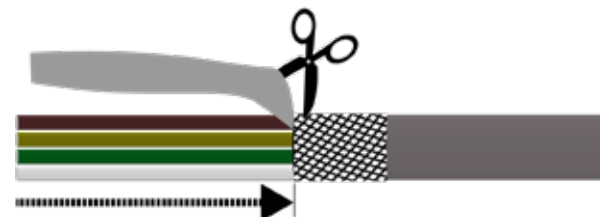
2.2. Buskabel 30mm abmanteln.



2.3. Schirmgeflecht zurückschieben bis 10mm über den Mantel.



2.4. Abschirmfolie bis zum Schirmgeflecht abziehen und abschneiden.

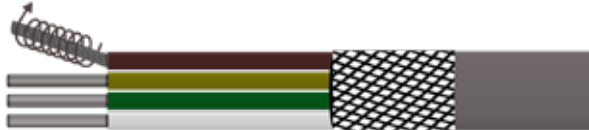




2.5. Jede Ader 9 mm abisolieren.

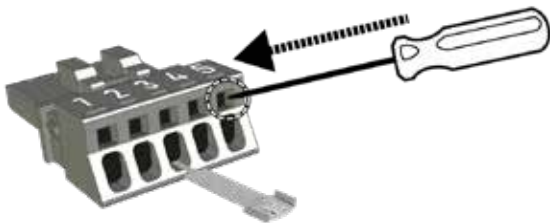


2.6. Litzen jeder Ader verdrehen.

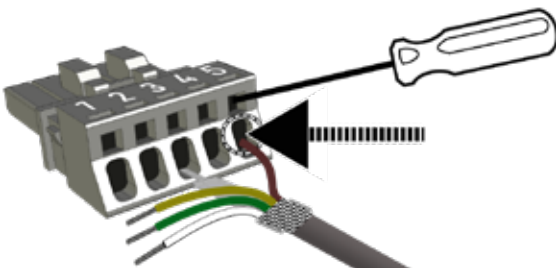


2.7. Abisolierte Adern in die Pins einbringen.

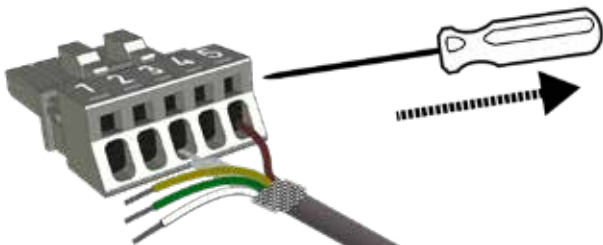
2.7.1. Betätigungswerkzeug oder Schraubendreher (Klinge 2,5x0,4mm) in Anschlussverriegelung an Pin 5 stecken und dadurch Anschlussverriegelung entsperren.



2.7.2. Kabel mit Schirmgeflecht von oben her auf Kontaktfeder auflegen und braune Ader bis zum Anschlag in Pin 5 einbringen.



2.7.3. Betätigungswerkzeug oder Schraubendreher aus Anschlussverriegelung ziehen und dadurch Anschluss verriegeln.



2.7.4. Auf gleiche Weise die 3 anderen Adern in die jeweils zugehörigen Pins einbringen.

Belegung der Pins

weiße Ader des Buskabels	Pin 1
grüne Ader des Buskabels	Pin 2
Schirmgeflecht auf Kontaktfeder	Pin 3
gelbe Ader des Buskabels	Pin 4
braune Ader des Buskabels	Pin 5

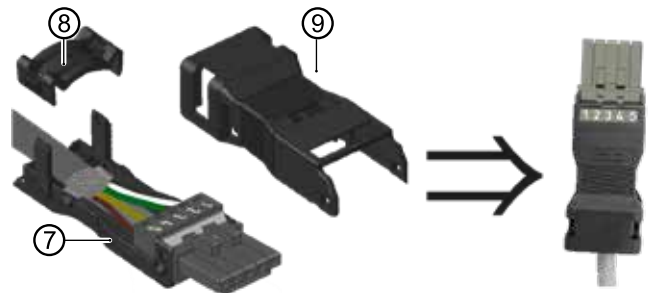
### ACHTUNG

Jede eingebrachte Ader auf festen Sitz in ihrem Pin prüfen.

2.8. Schirmgeflecht auf Kontaktfeder auflegen und gegebenenfalls so kürzen, dass es nicht über die Kontaktfeder hinausreicht.

2.9. Zugentlastungsgehäuse zusammensetzen.

2.9.1. Verdrahtete Buchse in das Unterteil (7) des Zugentlastungsgehäuses einrasten.



2.9.2. Zugentlastung (8) auflegen und tief einrasten, bis Buskabel fest eingeklemmt ist.

### ACHTUNG

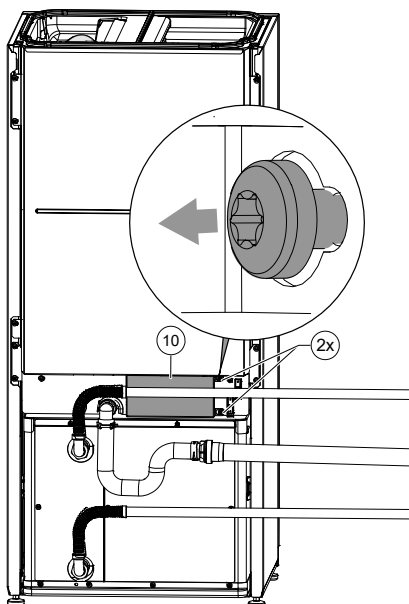
Schirmgeflecht muss direkten und festen Kontakt zur Kontaktfeder haben.

2.9.3. Oberteil des Gehäuses (9) auf Unterteil komplett aufrasten.

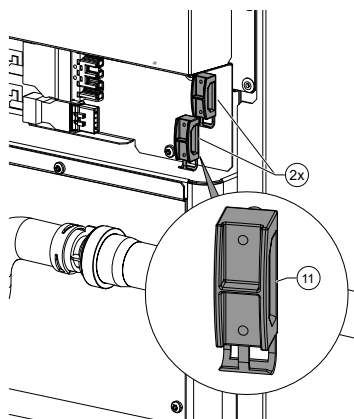


3. Verdrahtete Lastkabel- und Buskabel-Buchsen an Gerät anschließen.

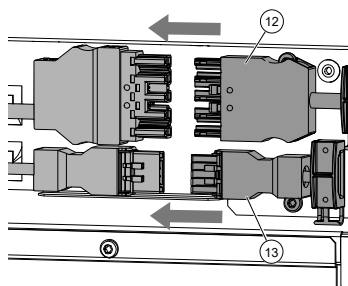
3.1. Abdeckung (10) der Steckeranschlüsse an der Geräterückseite abnehmen.



3.2. Zugentlastungen (11) am Gerät öffnen.



3.3. Lastkabel- (12) sowie Buskabel-Buchse (13) bis zum Anschlag in den jeweils zugehörigen Stecker stecken.



3.4. Beide Kabel durch Zugentlastungen am Gerät führen, Zugentlastungen schließen und Zugentlastungen festschrauben.

3.5. Abdeckung für die Steckeranschlüsse montieren.

4. Last- und Buskabel von der Wärmepumpe zum elektrischen Schaltkasten der Hydraulikeinheit beziehungsweise zum Wandregler führen.

→ Betriebsanleitung Hydraulikeinheit oder

→ Betriebsanleitung Wandregler

5. Stecker auf gleiche Weise wie die Buchsen an Last- und Buskabel montieren.

### ACHTUNG

Die Adern-Belegung des Buskabel-Steckers muss der Adern-Belegung der Buskabel-Buchse entsprechen.

→ „Belegung der Pins“, Seite 16

6. Lastkabel- und Buskabel-Stecker bis zum Anschlag in zugehörige Buchsen an der Unterseite des elektrischen Schaltkastens der Hydraulikeinheit beziehungsweise im Wandregler stecken.

→ Betriebsanleitung Hydraulikeinheit oder

→ Betriebsanleitung Wandregler



## 8 Spülen, befüllen und entlüften

### 8.1 Qualität Heizungswasser



#### HINWEIS

Detaillierte Informationen enthält unter anderem die VDI-Richtlinie 2035 „Vermeidung von Schäden in Warmwasserheizanlagen“.

1. Sicherstellen, dass der pH-Wert des Heizungswassers zwischen 8,2 – 10 liegt, bei Aluminium-Werkstoffen zwischen 8,2 – 9. Idealerweise sollte der pH-Wert bereits nach der Befüllung im erforderlichen Bereich liegen. Spätestens nach 6 Wochen muss er sich auf den erforderlichen Bereich eingestellt haben.
2. Sicherstellen, dass die elektrische Leitfähigkeit < 100 µS/cm ist.



#### HINWEIS

Falls sich die benötigte Wasserqualität nicht einstellt, eine Fachfirma hinzuziehen, die sich auf die Behandlung von Heizungswasser spezialisiert hat.

3. Anlage ausschließlich mit vollentsalztem Heizungswasser (VE-Wasser) oder mit VDI 2035 entsprechendem Wasser befüllen (salzarme Fahrweise der Anlage).

Vorteile der salzarmen Fahrweise:

- geringe korrosionsfördernde Eigenschaften
- keine Bildung von Kesselstein
- ideal für geschlossene Heizkreisläufe

4. Ein Anlagenbuch für Warmwasser-Heizungsanlagen führen, in dem relevante Planungsdaten und die Wasserqualität eingetragen werden (VDI 2035).

### 8.2 Heizkreis spülen, befüllen, entlüften

- ✓ Ablaufleitung des Sicherheitsventils ist angeschlossen.
- ▶ Sicherstellen, dass der Ansprechdruck des Sicherheitsventils nicht überschritten wird.

#### ACHTUNG

Den Heizkreis nur in Fließrichtung spülen.

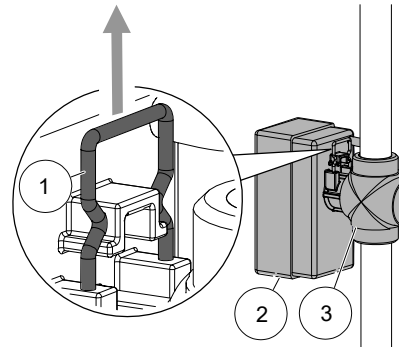


#### HINWEIS

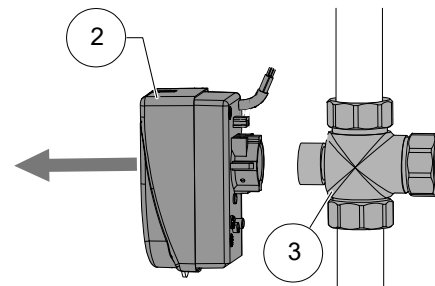
Zur Unterstützung des Spül- und Entlüftungsvorgangs kann auch das Entlüftungsprogramm des Reglers genommen werden. Durch das Entlüftungsprogramm ist es mög-

lich einzelne Umwälzpumpen und auch das Umschaltventil anzusteuern. Die Demontage des Ventilmotors ist dann nicht notwendig.

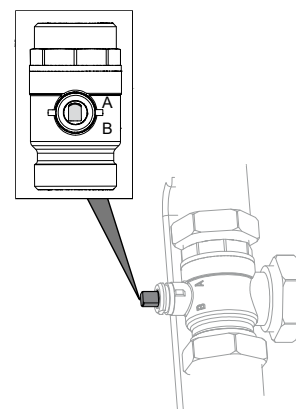
1. Anlage am jeweils höchsten Punkt entlüften.
2. Bügelstift (①) auf der Rückseite des Ventilmotors (②) am 3-Wege-Umschaltventil (③, integriert in Hydraulikstation HSV 4, Zubehör bei Hydraulikmodul HV 4 oder Wandregler) nach oben abziehen.



3. Ventilmotor (②) vorsichtig nach vorne vom 3-Wege-Umschaltventil (③) abziehen.



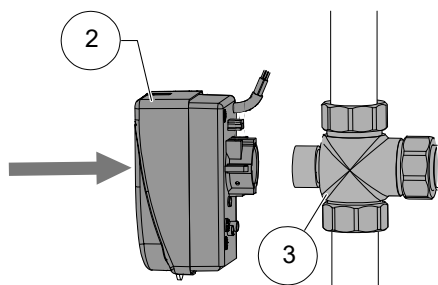
4. Spindel am 3-Wege-Umschaltventil drehen, sodass die abgerundete Seite der Spindel in Richtung Markierung A der Anschlüsse am 3-Wege-Umschaltventil zeigt.



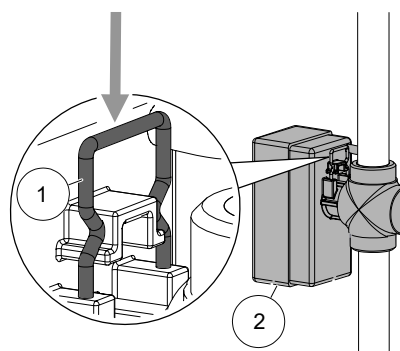
5. Trinkwarmwasserladekreis ca. 1 Minute spülen.
6. Spindel drehen, sodass die abgerundete Seite der Spindel in Richtung Markierung B der Anschlüsse am 3-Wege-Umschaltventil zeigt.



7. Heizkreis gründlich spülen, bis keine Luft mehr austritt.
8. Ventilmotor (②) auf das 3-Wege-Umschaltventil (③) aufsetzen.



9. Bügelstift (①) auf der Rückseite des Ventilmotors (②) einsetzen.



10. Sicherstellen, dass der Bügelstift korrekt eingearstet ist:
  - ✓ Ventilmotor sitzt fest auf dem 3-Wege-Umschaltventil
  - ✓ Beide Zacken des Bügelstifts liegen auf der Nase
  - ✓ Spitzen des Bügelstifts sind nicht mehr als ca. 2 mm sichtbar.
11. Schläuche an Füll- und Entleerungshähnen tauschen und Verflüssiger der Wärmepumpe über Rücklauf spülen.
12. Zusätzlich Entlüftungsventil am Verflüssiger der Wärmepumpe öffnen. Verflüssiger entlüften und nach vollständiger Entlüftung das Entlüftungsventil wieder schließen.

→ Betriebsanleitung Umschaltventil

## 9 Hydraulische Anschlüsse isolieren

Hydraulische Leitungen entsprechend den lokalen Vorschriften isolieren.

1. Absperrrichtungen öffnen.
2. Druckprobe durchführen und Dichtheit prüfen.
3. Externe Verrohrung bauseits isolieren.
4. Alle Anschlüsse, Armaturen und Leitungen isolieren.
5. Wird das Gerät zur Kühlung unter 18°C genutzt (nur möglich in Kombination mit dem Wandregler), muss die Isolierung dampfdiffusionsdicht sein.

## 10 Überströmventil

(integriert in Hydraulikstation HSV 4, Zubehör bei Hydraulikmodul HV 4 und Wandregler WR 4)



### HINWEIS

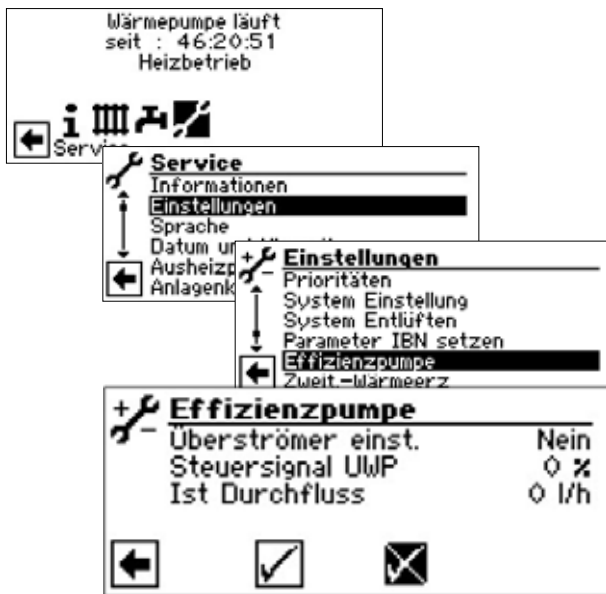
- Die Tätigkeiten in diesem Abschnitt sind nur erforderlich bei Reihenspeichereinbindung
  - Arbeitsschritte zügig durchführen, da sonst die maximale Rücklauftemperatur überschritten werden kann und die Wärmepumpe auf Hochdruckstörung schaltet
  - Drehen des Einstellknopfs am Überströmventil nach rechts vergrößert den Temperaturunterschied (die Spreizung), Drehen nach links verkleinert sie
- ✓ Anlage läuft im Heizbetrieb (idealerweise im kalten Zustand).

Bereits im IBN-Assistenten besteht die Möglichkeit, im Falle einer Reihenspeichereinbindung das Überströmventil entsprechend dem hydraulischen System einzustellen.

 **IBN – Assistent**  
Überströmv. einst.?

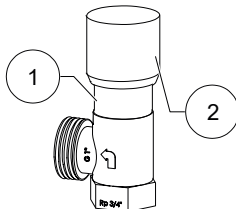


IBN-Assistenten bestätigen oder:



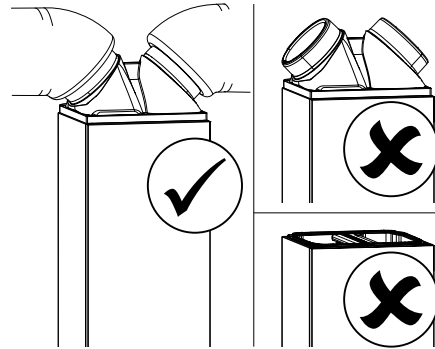
Der Menüpunkt „Überströmventil einst.“ ist auf „Nein“ voreingestellt. Die Überströmventil-Einstellfunktion ist deaktiviert.

- Steuersignal UWP ist die Anzeige der aktuell angeforderten Pumpenleistung in %
  - Ist Durchfluss ist der aktuelle Durchfluss (Messgenauigkeit +/- 200l/h)
1. Überströmventil (①) am Einstellknopf (②) vollständig öffnen, Heizkreise schließen



2. Den Menüpunkt „Überströmventil einst.“ von „Nein“ auf „Ja“ stellen, so wird die Umwälzpumpe mit 100% angesteuert – die Pumpe fährt hoch.
3. Ist das Steuersignal UWP 100% erreicht, Überströmventil soweit schließen, dass der maximale Durchfluss (→ „Technische Daten / Lieferumfang“, Seite 23) sichergestellt werden kann.
4. Verlässt man das Menü „Überströmventil einst.“ bzw. nach spätestens 1 Stunde wechselt die Umwälzpumpe wieder in die Standardregelung
5. Ventile zum Heizkreis öffnen.

## 11 Inbetriebnahme



### WARNUNG

Das Gerät nur mit komplett montierten Komponenten des Luftkanalsystems ADH sowie geschlossenen Fassadierungen in Betrieb nehmen.

- ✓ Relevante Planungsdaten der Anlage sind vollständig dokumentiert.
  - ✓ Betrieb der Wärmepumpenanlage ist beim zuständigen Energieversorger angezeigt.
  - ✓ Anlage ist luftfrei.
  - ✓ Installationskontrolle nach Grobcheckliste ist erfolgreich abgeschlossen.
  - ✓ Rechtsdrehfeld der Lastspeisung am Verdichter liegt vor (gilt nur für Geräte mit 400V-Anschluss).
  - ✓ Die Anlage ist entsprechend dieser Betriebsanleitung aufgestellt und montiert
  - ✓ Elektroinstallation wurde fachgerecht entsprechend dieser Betriebsanleitung und den lokalen Vorschriften durchgeführt
  - ✓ Leistungsversorgung für die Wärmepumpe ist mit einem allpoligen Sicherungsautomaten mit mindestens 3 mm Kontaktabstand ausgestattet (IEC 60947-2)
  - ✓ Höhe des Auslösestroms wird eingehalten
  - ✓ Heizkreis ist gespült und entlüftet
  - ✓ Alle Absperrrichtungen des Heizkreises sind geöffnet
  - ✓ Rohrsysteme und Komponenten der Anlage sind dicht
1. Fertigstellungsanzeige für die Wärmepumpenanlagen vollständig ausfüllen und unterschreiben.
  2. In Deutschland: Fertigstellungsanzeige für Wärmepumpenanlagen und Grobcheckliste an den Werkskundendienst des Herstellers senden. In anderen Ländern: Fertigstellungsanzeige für Wärmepumpenanlagen und Grobcheckliste an den lokalen Partner des Herstellers senden.





3. Kostenpflichtige Inbetriebnahme der Wärmepumpe durch vom Hersteller autorisiertes Kundendienstpersonal veranlassen.

→ „12.2 Wartung nach der Inbetriebnahme“, Seite 21

## 12 Wartung



### HINWEIS

Wir empfehlen, einen Wartungsvertrag mit Ihrem Heizungsfachbetrieb abzuschließen.

### 12.1 Grundlagen

Der Kältekreis der Wärmepumpe bedarf keiner regelmäßigen Wartung.

Lokale Vorschriften schreiben unter anderem Dichtkontrollen vor und/oder das Führen eines Logbuchs bei bestimmten Wärmepumpen.

- Einhaltung der lokalen Vorschriften mit Bezug auf die spezifische Wärmepumpenanlage sicherstellen.

### 12.2 Wartung nach der Inbetriebnahme

Unmittelbar nach Inbetriebnahme alle installierten Schmutzfänger auf Verschmutzung prüfen und bei Bedarf reinigen.

- Während der Dauer der Prüfung und Reinigung Anlage abschalten.

Nächste Prüfung und Reinigung spätestens 2 Wochen nach der Inbetriebnahme.

### 12.3 Bedarfsabhängige Wartung

- Prüfung und Reinigung der Komponenten des Heizkreises, z. B. Ventile, Ausdehnungsgefäße, Umwälzpumpen, Filter, Schmutzfänger.
- Prüfung der Funktion des Sicherheitsventils für den Heizkreis.
- Die Luftansaug- und -ausblasöffnungen müssen immer frei von Beeinträchtigungen sein und freigehalten werden. Daher ungehinderte Luftführung regelmäßig kontrollieren. Verengungen oder gar Verstopfungen, die beispielsweise
  - beim Aufbringen einer Hausdämmung durch Styroporkugeln
  - durch Verpackungsmaterial (Folien, Kartons usw.)
  - durch Laub, Schnee, Vereisung oder ähnliche witterungsbedingte Ablagerungen

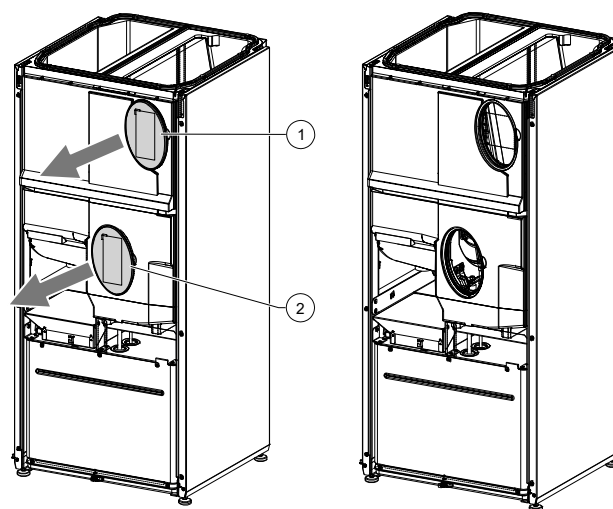
- durch Vegetation (Büsche, hohe Gräser usw.)
- durch Luftschachtabdeckungen (Fliegenschutzgitter usw.)

auftreten, sind zu verhindern beziehungsweise unverzüglich zu entfernen

- Regelmässig prüfen, ob das Kondensat ungehindert aus dem Gerät ablaufen kann. Hierzu die Kondensatwanne im Gerät regelmäßig auf Verschmutzung / Verstopfung hin prüfen und bei Bedarf reinigen. Ebenso den Verdampfer von allen Seiten.
- Verdampfer entweder vorsichtig mit Druckluft ausblasen oder drucklos mit Wasser spülen.

### Verdampfer und Kondensatwanne prüfen und bei Bedarf reinigen

1. Vorderfassade abnehmen.  
→ „5.3.3 Transport mit Sackkarre“, Seite 9
2. Serviceöffnung Verdampfer (①) und Serviceöffnung Kondensatwanne (②) abnehmen.



3. Verdampfer und Kondensatwanne können nun eingesehen und gegebenenfalls gereinigt werden.



## 12.4 Verflüssiger reinigen und spülen

- ▶ Verflüssiger nach Herstellervorschrift reinigen und spülen.
- ▶ Nach dem Spülen des Verflüssigers mit chemischem Reinigungsmittel: Restbestände neutralisieren und Verflüssiger gründlich mit Wasser spülen.

## 12.5 Jährliche Wartung

- ▶ Qualität des Heizungswassers analytisch erfassen. Bei Abweichungen von den Vorgaben unverzüglich geeignete Maßnahmen ergreifen
- ▶ Alle installierten Schmutzfänger auf Verschmutzung prüfen und bei Bedarf reinigen

## 13 Störungen

- ▶ Störungsursache über das Diagnoseprogramm des Heizungs- und Wärmepumpenreglers auslesen.
  - ▶ Lokalen Partner des Herstellers oder Werkskundendienst hinzuziehen. Dabei Störungsmeldung und Gerätenummer bereithalten.
- „Typenschilder“, Seite 7

## 14 Demontage und Entsorgung

- ✓ Entsorgungsgeräte sind für brennbare Kältemittel geeignet.
- ▶ Regionalgeltende Vorschriften für den Umgang mit brennbaren Kältemitteln werden eingehalten.
- ▶ Zündquellen fernhalten.
- ▶ Alle Betriebsstoffe sicher auffangen.
- ▶ Komponenten nach Materialien trennen.

### 14.1 Entsorgung und Recycling

- ▶ Umweltgefährdende Betriebsstoffe (z.B. Kältemittel, Verdichteröl) entsprechend den lokalen Vorschriften entsorgen.
- ▶ Gerätekomponenten und Verpackungsmaterialien entsprechend den lokalen Vorschriften der Wiederverwendung zuführen oder sachgerecht entsorgen.



# Technische Daten / Lieferumfang

# Polaris 4

Leistungsdaten			Polaris 4	
Heizleistung   COP	bei A10/W35 nach DIN EN 14511-x	Teillastbetrieb	kW   COP	3,82   5,03
	bei A7/W35 nach DIN EN 14511-x	Teillastbetrieb	kW   COP	3,47   4,84
	bei A7/W55 nach DIN EN 14511-x	Teillastbetrieb	kW   COP	3,24   3,08
	bei A2/W35 nach DIN EN 14511-x	Teillastbetrieb	kW   COP	2,17   4,02
	bei A-7/W35 nach DIN EN 14511-x	Volllastbetrieb	kW   COP	3,68   3,00
	bei A-7/W55 nach DIN EN 14511-x	Volllastbetrieb	kW   COP	3,42   1,79
	Heizleistung	bei A10/W35	min.   max.	kW   kW
bei A7/W35		min.   max.	kW   kW	2,00   4,30
bei A7/W55		min.   max.	kW   kW	2,11   4,27
bei A2/W35		min.   max.	kW   kW	1,71   4,10
bei A-7/W35		min.   max.	kW   kW	1,13   3,68
bei A-7/W55		min.   max.	kW   kW	1,18   3,42
Kühlleistung   EER		bei A35/W18	Teillastbetrieb	kW   EER
	bei A35/W7	Teillastbetrieb	kW   EER	2,68   2,44
Kühlleistung	bei A35/W18	min.   max.	kW   kW	2,72   3,62
	bei A35/W7	min.   max.	kW   kW	1,21   2,87
Heizleistung Trinkwarmwasserbereitung			kW	max 6
<b>Einsatzgrenzen</b>				
Heizkreisrücklauf min.   Heizkreisvorlauf max. Heizen		innerhalb Wärmequelle min. / max.	°C	20   45
Wärmequelle Heizen		min.   max.	°C	-22   35
Zusätzliche Betriebspunkte			...	A-2 / W60
<b>Aufstellungsort (gilt nur für Innenaufstellung)</b>				
Raumtemperatur		min.   max.	°C	5   35
Maximale relative Luftfeuchtigkeit (nicht kondensierend)			%	60
<b>Schall</b>				
Schallleistungspegel innen		min.   Nacht   max.	dB(A)	42   48   49
Schallleistungspegel außen <sup>1)</sup> kombiniert		min.   Nacht   max.	dB(A)	34   45   48
Schallleistungspegel außen <sup>1)</sup> Lufteintritt		min.   Nacht   max.	dB(A)	30   41   44
Schallleistungspegel außen <sup>1)</sup> Luftaustritt		min.   Nacht   max.	dB(A)	31   42   45
Schallleistungspegel nach DIN EN 12102-1		innen   außen	dB(A)	43   41
Tonhaltigkeit   Tieffrequent			dB(A)   • ja – nein	–   –
<b>Wärmequelle</b>				
Luftvolumenstrom bei maximaler externer Pressung   Maximaler externer Druck			m³/h   Pa	1200   25
<b>Heizkreis</b>				
Volumenstrom (Rohrdimensionierung)   Volumen min. Reihenspeicher   Volumen min. Trennspeicher			l/h   l   l	1200   60   100
Freie Pressung   Druckverlust   Volumenstrom			bar   bar   l/h	–   0,03   1200
Maximal zulässiger Betriebsdruck			bar	3
Regelbereich Umwälzpumpe		min.   max.	l/h	–   –
<b>Allgemeine Gerätedaten</b>				
Angaben der Normen nach Version			EN14511-x   DIN EN 12102-1	2018   2018
Gewicht gesamt			kg	116
Gewicht Wärmepumpenmodul   Compactmodul   Ventilatormodul			kg   kg   kg	–   –   –
Kältemitteltyp   Kältemittelfüllmenge			...   kg	R454B   1,64
<b>Elektrik</b>				
Spannungscode   allpolige Absicherung Wärmepumpe*)**			...   A	1~N/PE/230V/50Hz   C10
Spannungscode   Absicherung Steuerspannung **)			...   A	1~N/PE/230V/50Hz   B10
Spannungscode   Absicherung Elektroheizelement **)			1 Phase	...   A –   –
Spannungscode   Absicherung Elektroheizelement **)			3 Phasen	...   A –   –
WP*): effekt. Leistungsaufn. A7/W35 (Teillastbetrieb) DIN EN 14511-x   Stromaufnahme   cosφ			kW   A   ...	0,79   2,56   0,9
WP*): effekt. Leistungsaufn. A7/W35 nach DIN EN 14511-x: min.   max.			kW   kW	0,25   2,10
WP*): Max. Maschinenstrom   Max. Leistungsaufn. innerhalb der Einsatzgrenzen			A   kW	16   2,22
Anlaufstrom: direkt   mit Sanftanlasser			A   A	< 5   –
Schutzart			IP	20
Zmax			Ω	–
Fehlerstromschutzschalter			Falls gefordert	Typ B
Leistung Elektroheizelement			3   2   1 phasig	kW   kW –   –   –
Leistungsaufnahme Umwälzpumpe Heizkreis			min.   max.	W –
<b>Sonstige Geräteinformationen</b>				
Sicherheitsventil Heizkreis   Ansprechdruck		im Lieferumfang: • ja – nein   bar		–   –
Pufferspeicher   Volumen		im Lieferumfang: • ja – nein   l		–   –
Ausdehnungsgefäß Heizkreis   Volumen   Vordruck		im Lieferumfang: • ja – nein   l   bar		–   –
Überströmventil   Umschaltventil Heizung - Trinkwarmwasser		integriert: • ja – nein		–
Schwingungsentkopplungen Heizkreis		im Lieferumfang oder integriert: • ja – nein		•
Regler   Wärmemengenerfassung   Zusatzplatine		im Lieferumfang oder integriert: • ja – nein		–   •   –

<sup>1)</sup> lediglich Verdichter, \*\*) örtliche Vorschriften beachten <sup>1)</sup> Innen- und Außenaufstellung.  
Bei Innenaufstellung 8kW und 12kW: Ansaug 1,5m Luftkanal, Ausblas 1,5m Luftkanal + Luftkanalbogen (Original Zubehör)  
Bei Innenaufstellung 4kW: Ansaug 4m Luftkanalschlauch, Ausblas 4m Luftkanalschlauch (Original Zubehör)  
Leistungsdaten und Einsatzgrenzen gelten für saubere Wärmetauscher | Index: I

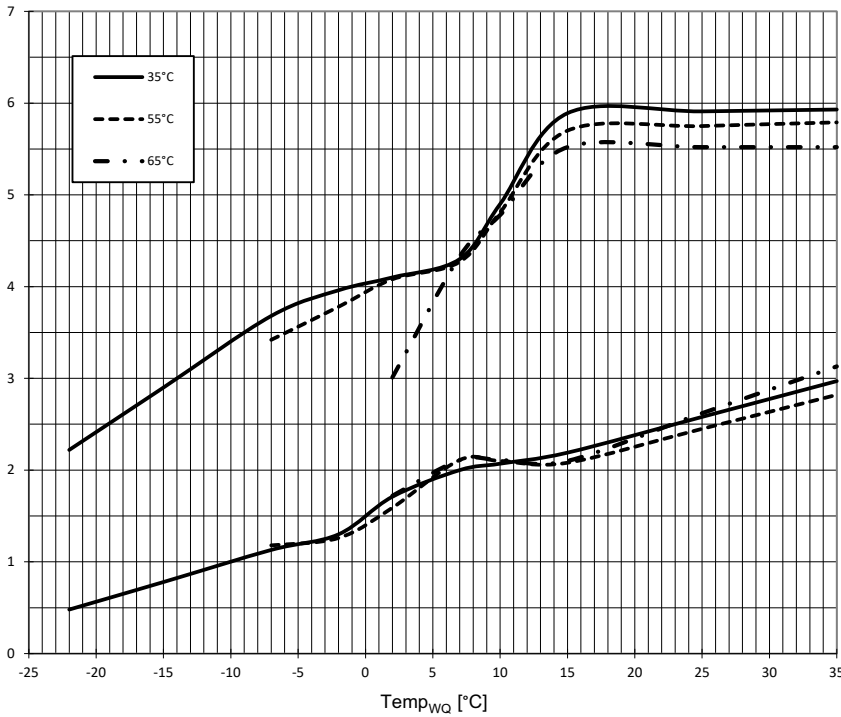
813647



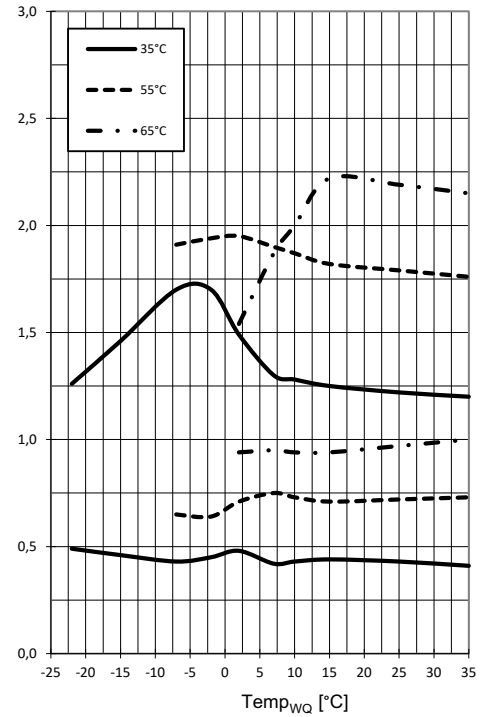
# Polaris 4

# Leistungskurven / Einsatzgrenzen / Heizung

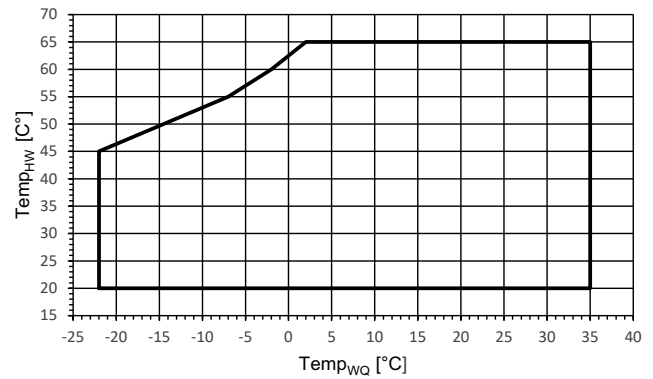
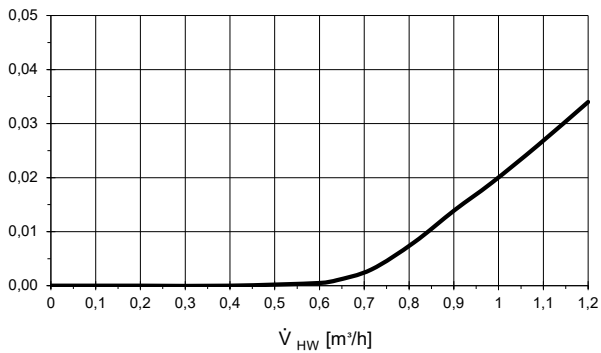
Qh min/max [kW]



Pel min/max [kW]



$\Delta p_{max}$  [bar]



823292 d

Legende: 823327

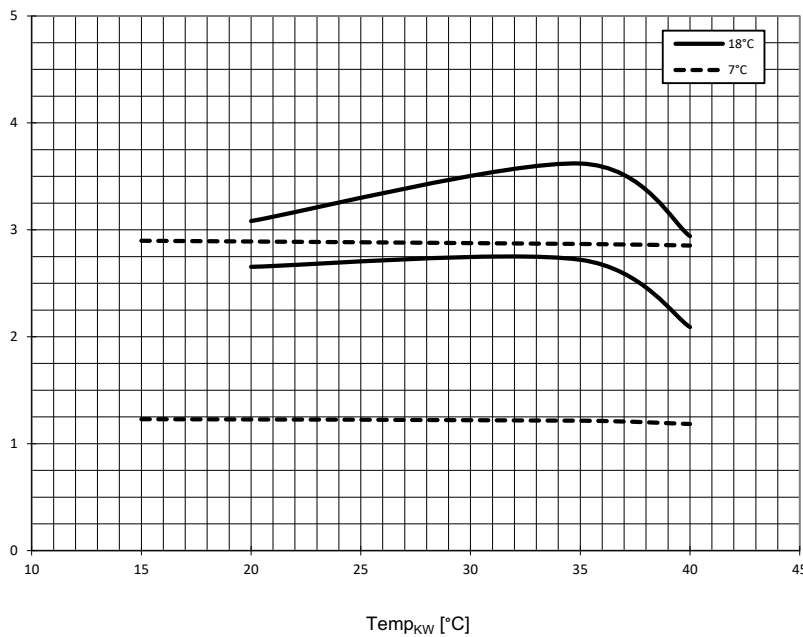
$\dot{V}_{HW}$	Volumenstrom Heizwasser
Temp <sub>WQ</sub>	Temperatur Wärmequelle
$\Delta p_{max}$	maximaler Druckverlust
Qh min/max	minimale/maximale Heizleistung
Pel min/max	minimale/maximale Leistungsaufnahme



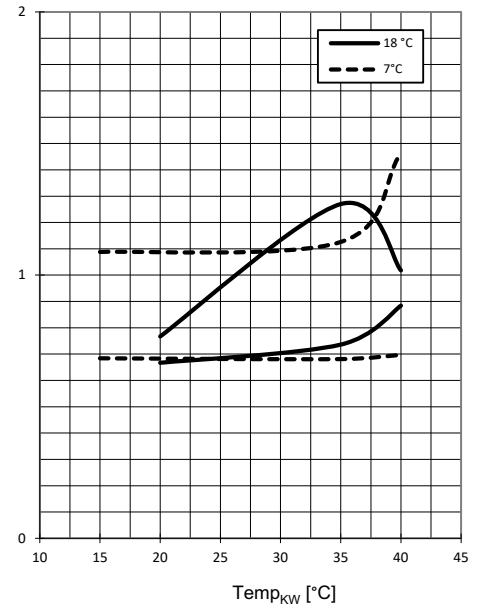
# Leistungskurven / Kühlung

# Polaris 4

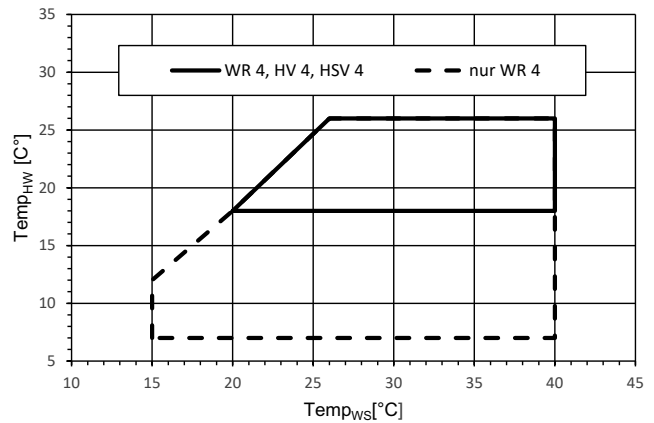
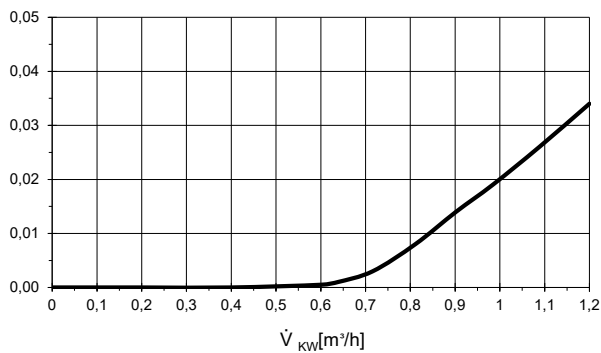
Q0 min/max [kW]



Pel min/max [kW]



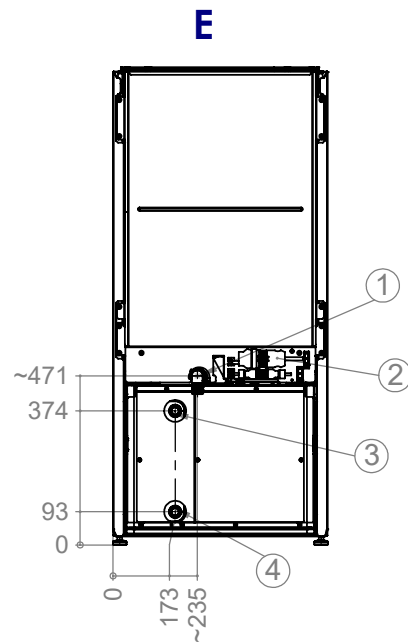
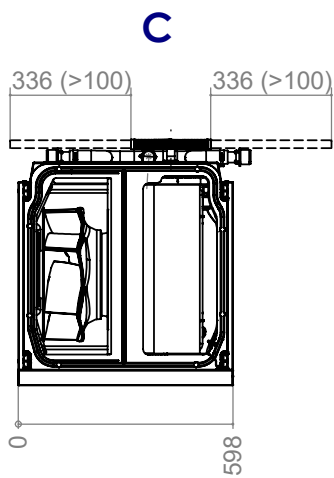
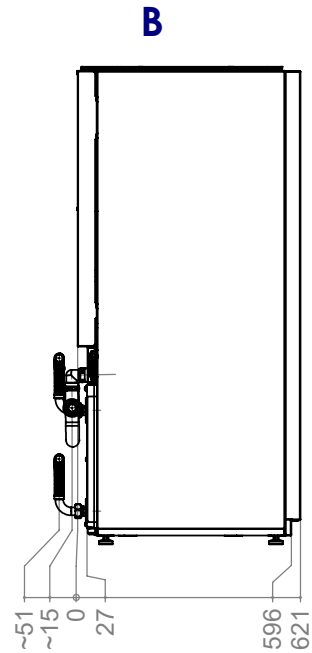
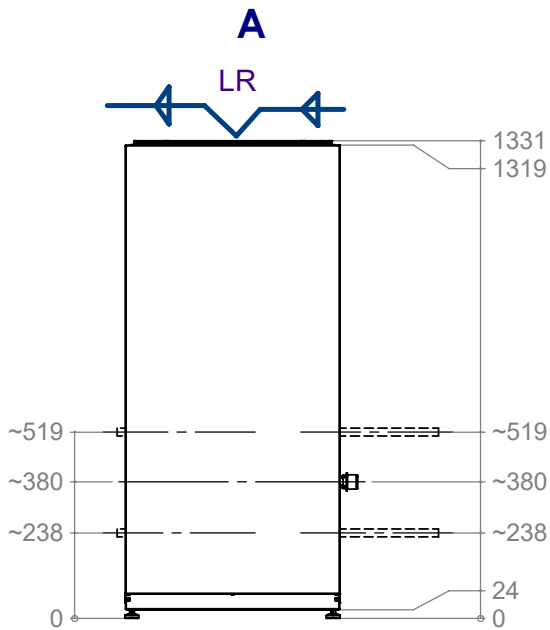
Δpmax [bar]



823292 d

Legende: 823327

$\dot{V}_{KW}$	Volumenstrom Kühlwasser
Temp <sub>WS</sub>	Temperatur Wärmesenke
Δpmax	maximaler Druckverlust
Q0 min/max	minimale/maximale Kühlleistung
Pel min/max	minimale/maximale Leistungsaufnahme



Legende: DE819531

Alle Maße in mm.

Pos.	Bezeichnung
A	Vorderansicht
B	Seitenansicht von links
C	Draufsicht
E	Rückansicht ohne Verrohrung
LR	Luftrichtung

Pos.	Bezeichnung	
1	Anschluss Kondensatwasser	Anschluss zu HT-Rohr DN 40
2	Anschluss Elektrik	
3	Heizwasser Austritt (Vorlauf)	G 1" Außengewinde
4	Heizwasser Eintritt (Rücklauf)	G 1" Außengewinde

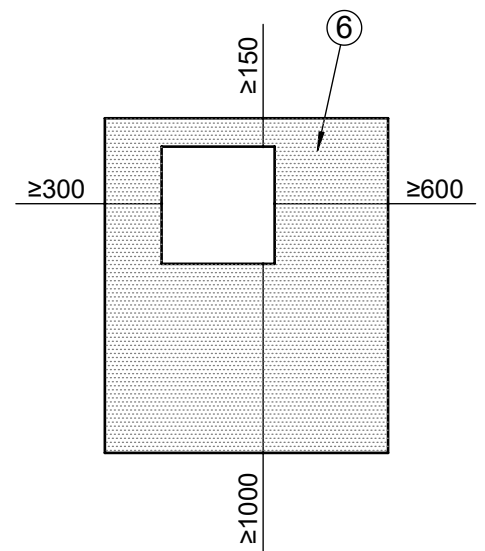
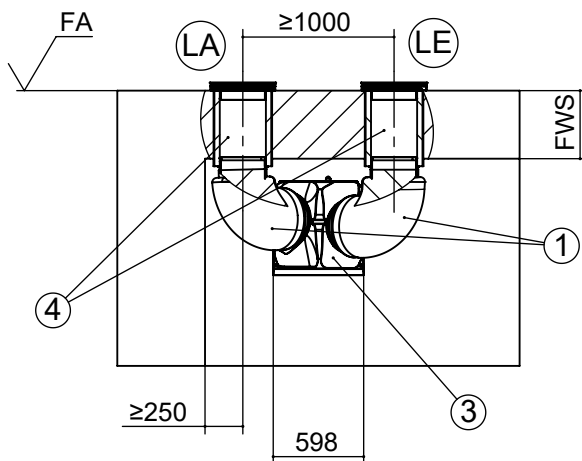
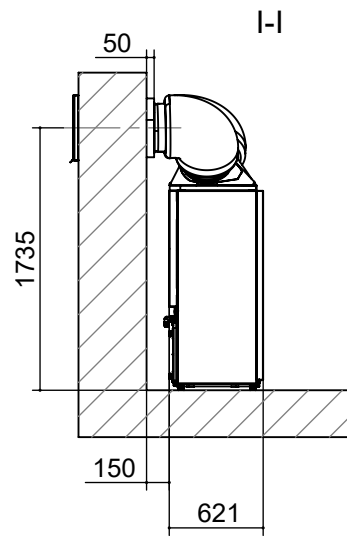
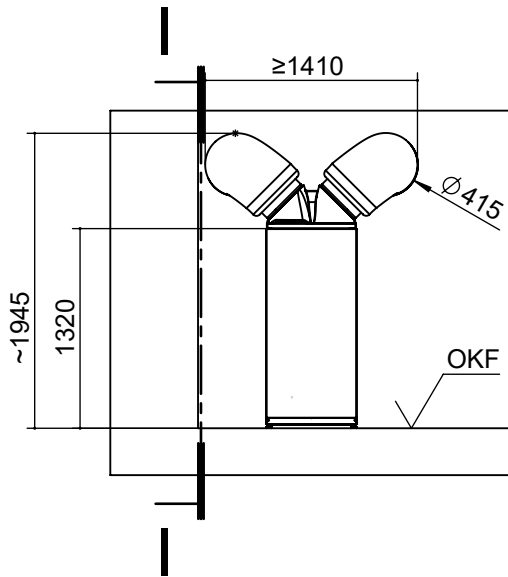




# Aufstellungsplan V1

Polaris 4

## V1



### HINWEIS

Die Aufstellungspläne V1 – V5 stellen nur eine Auswahl möglicher Aufstellungen dar. Je nach Aufstellungssituation müssen beispielsweise andere Längen der Luftkanalschläuche eingesetzt werden.

- Montageanleitung Flexibles Luftkanalsystem ADH
- ▶ Mindestabstände der Wärmepumpe immer einhalten.

Legende: DE819532b-1

Alle Maße in mm.

V1 | Version 1

Pos. | Bezeichnung

FWS | Fertigwandstärke ≤ 450 mm

OKF | Oberkante Fertigfußboden

LA | Luftaustritt

LE | Lufteintritt

Pos. | Bezeichnung

1 | Zubehör: Luftkanalschlauch ADH 315-1000

3 | Zubehör: EPP-Adapter Dual-Tube ADT

4 | Zubehör: Wanddurchführung WD

6 | Mindestabstände für Servicezwecke

Menge

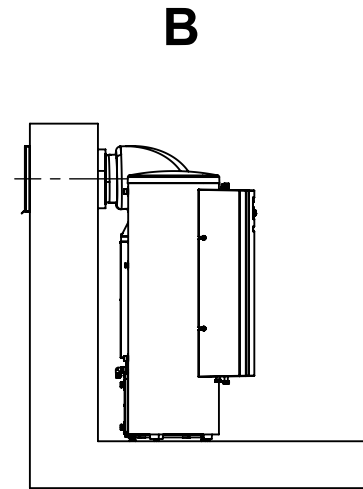
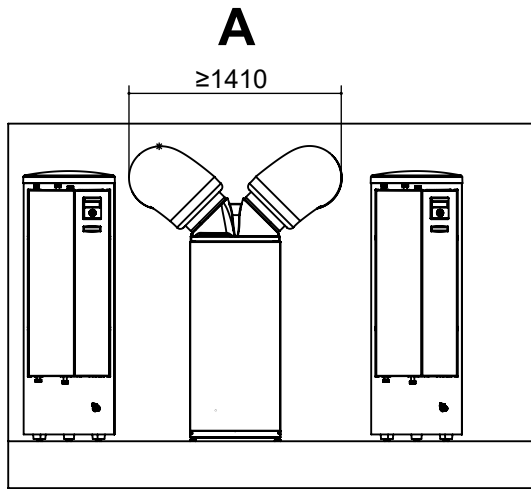
2

1

2

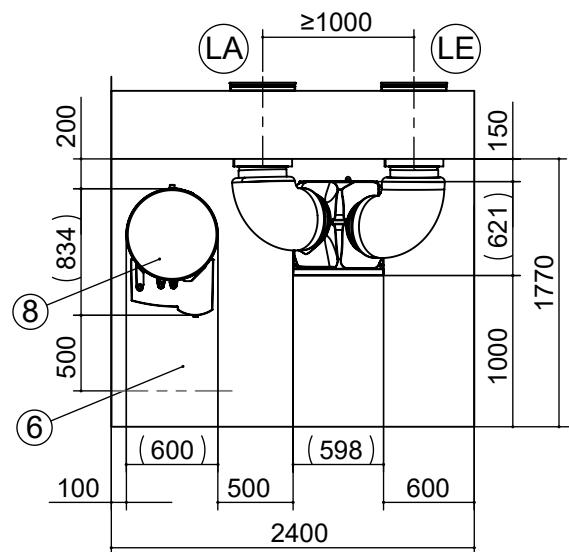
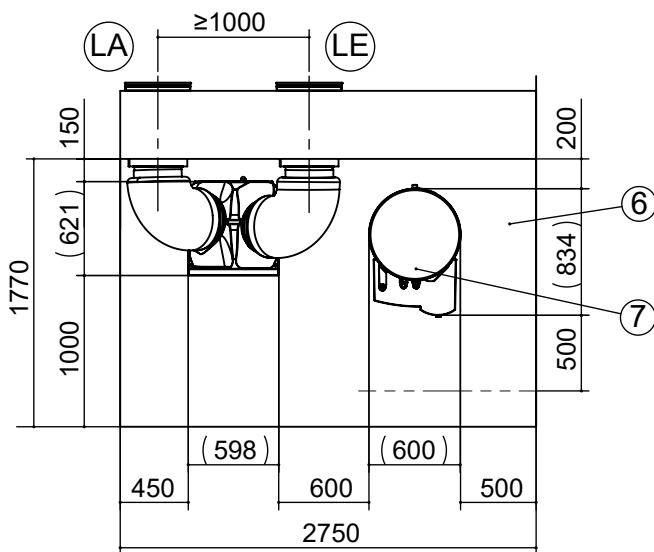


V1.1



C1

C2



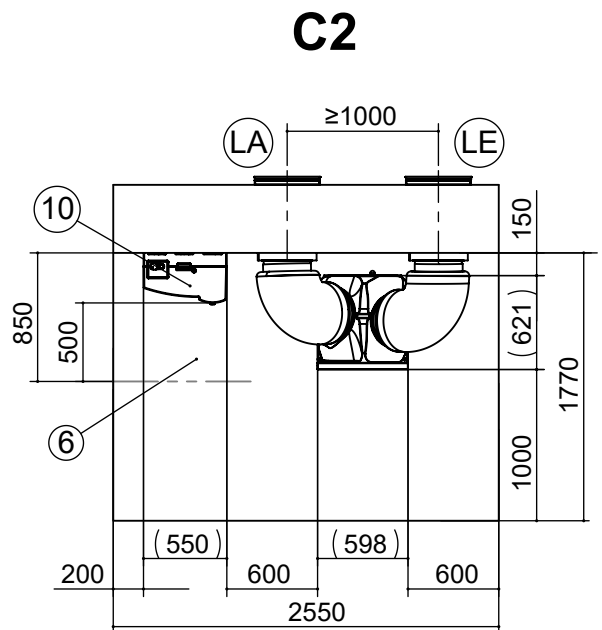
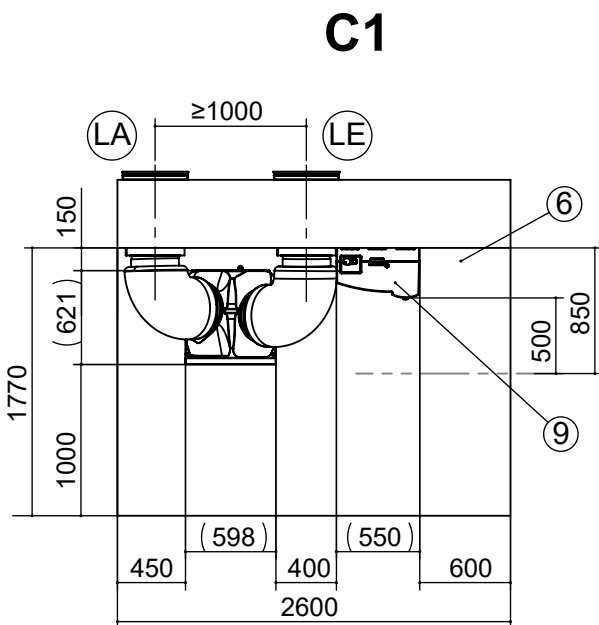
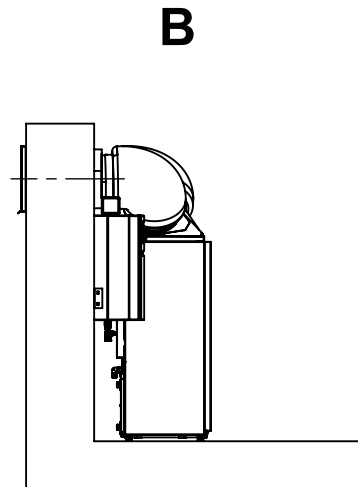
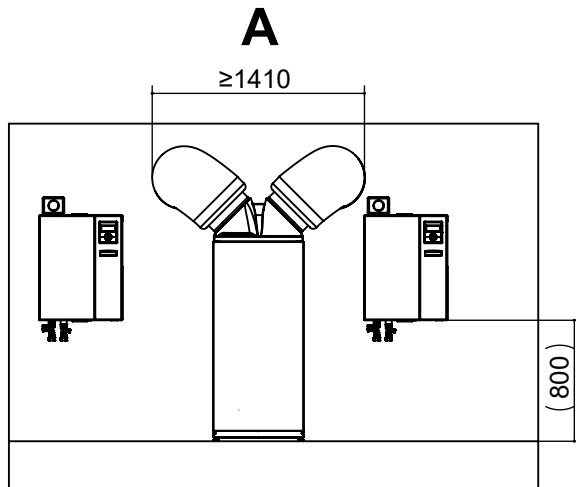
Legende: DE819532b-1.1  
Alle Maße in mm.

V1.1	Version 1.1
Pos.	Bezeichnung
A	Vorderansicht
B	Seitenansicht von links
C1	Draufsicht, HSV 4 rechts
C2	Draufsicht, HSV 4 links
LA	Luftaustritt
LE	Lufteintritt

Pos.	Bezeichnung	Menge
6	Mindestabstände für Servicezwecke	
7	Hydraulikstation HSV 4 rechts vom Gerät	1
8	Hydraulikstation HSV 4 links vom Gerät	1



V1.2



Legende: DE819532b-1.2  
Alle Maße in mm.

V1.2	Version 1.2
Pos.	Bezeichnung
A	Vorderansicht
B	Seitenansicht von links
C1	Draufsicht, HV 4 rechts
C2	Draufsicht, HV 4 links
LA	Luftaustritt
LE	Lufteintritt

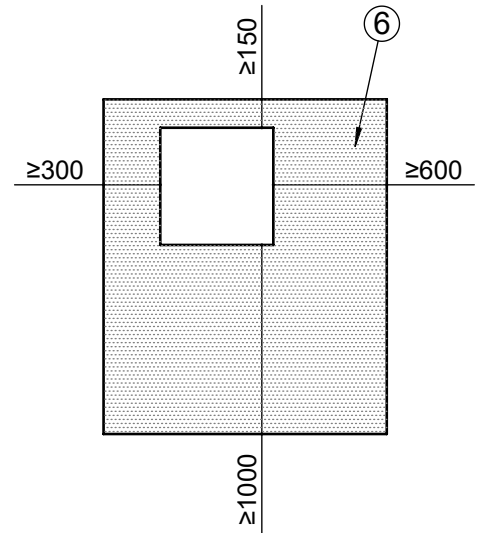
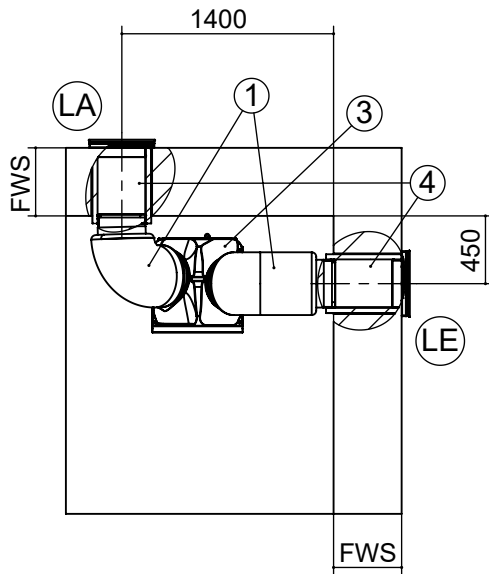
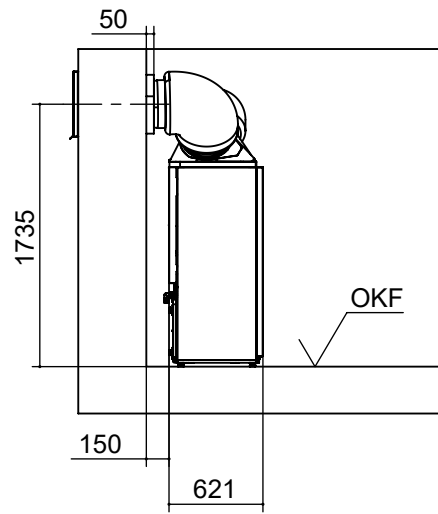
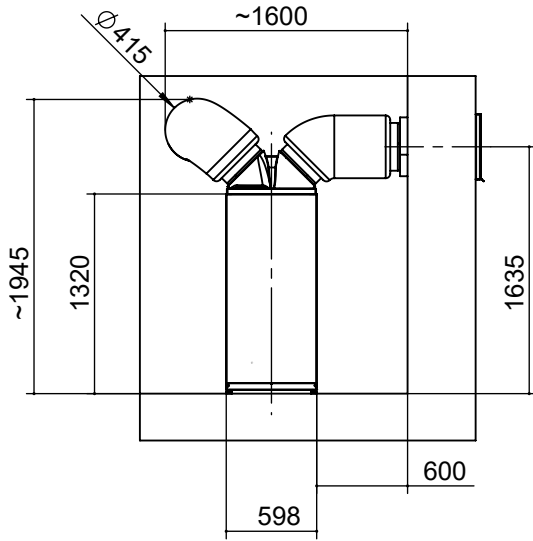
Pos.	Bezeichnung	Menge
6	Mindestabstände für Servicezwecke	
9	Hydraulikmodul HV 4 rechts vom Gerät	1
10	Hydraulikmodul HV 4 links vom Gerät	1



# Polaris 4

# Aufstellungsplan V2

## V2



Legende: DE819532b-2

Alle Maße in mm.

V2	Version 2
Pos.	Bezeichnung
FWS	Fertigwandstärke ≤ 450 mm
OKF	Oberkante Fertigfußboden
LA	Luftaustritt
LE	Lufteintritt

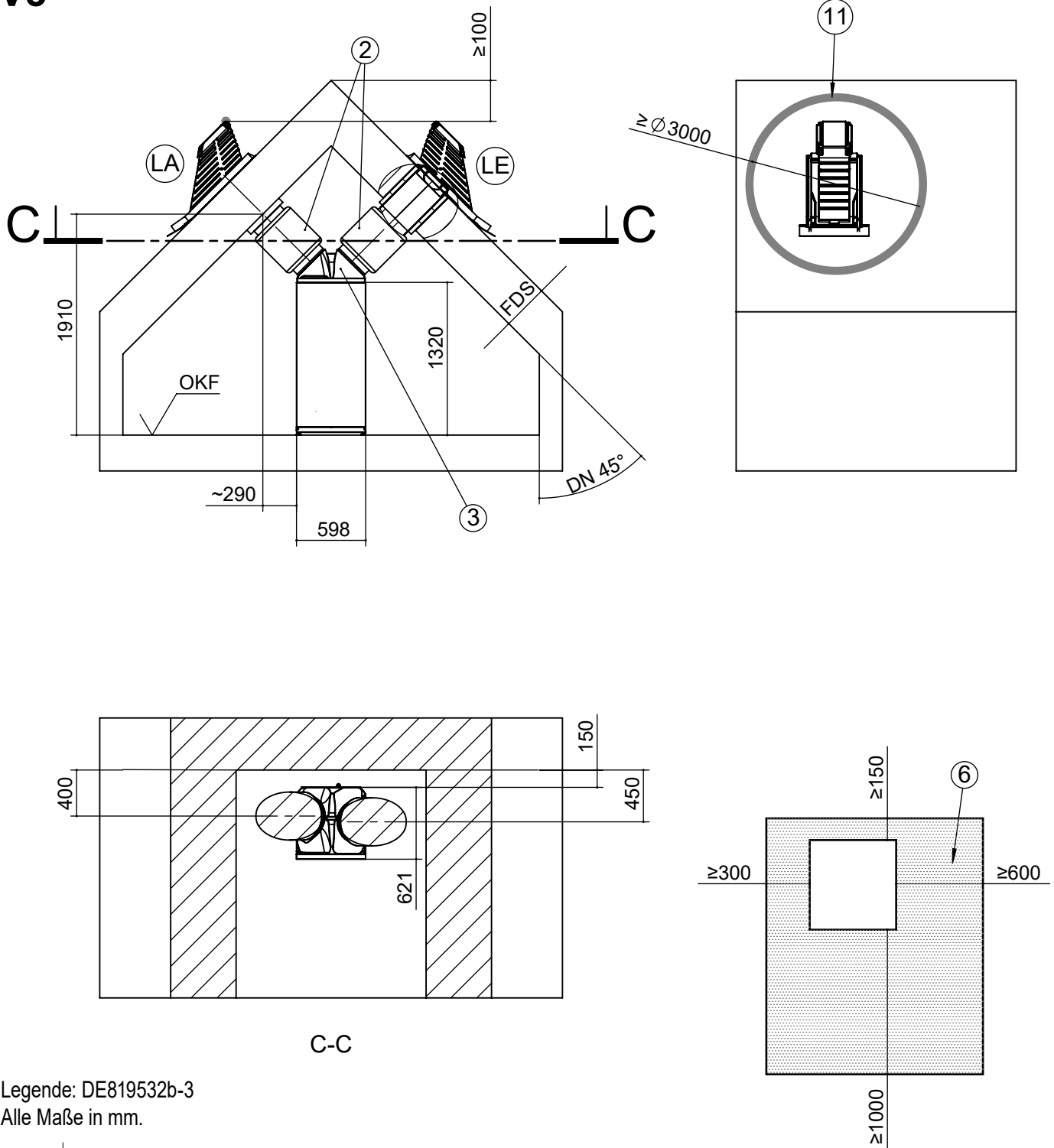
Pos.	Bezeichnung	Menge
1	Zubehör: Luftkanalschlauch ADH 315-1000	1
3	Zubehör: EPP-Adapter Dual-Tube ADT	1
4	Zubehör: Wanddurchführung WD	2
6	Mindestabstände für Servicezwecke	



# Aufstellungsplan V3

# Polaris 4

## V3



Legende: DE819532b-3  
 Alle Maße in mm.

V3	Version 3
Pos.	Bezeichnung
C-C	Schnitt Draufsicht
DN	Dachneigung
FDS	Fertigdachstärke ≤ 450 mm
OKF	Oberkante Fertigfußboden
LA	Luftaustritt
LE	Luft Eintritt

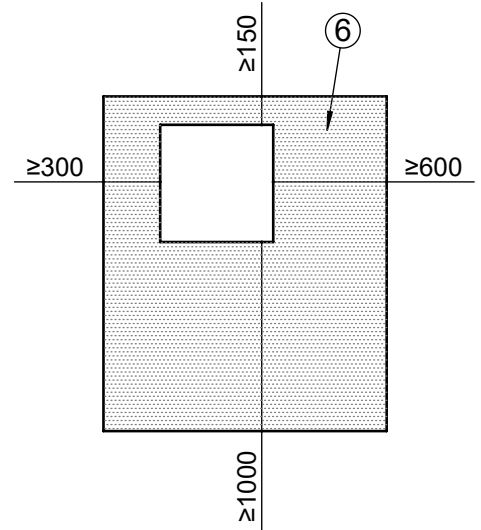
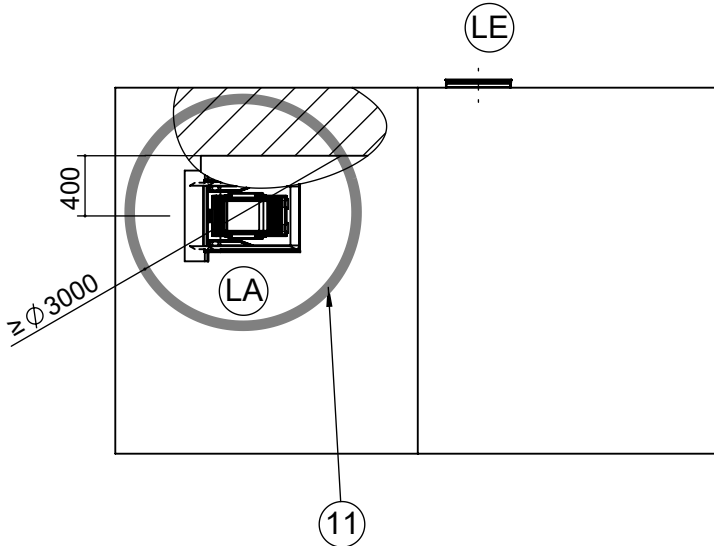
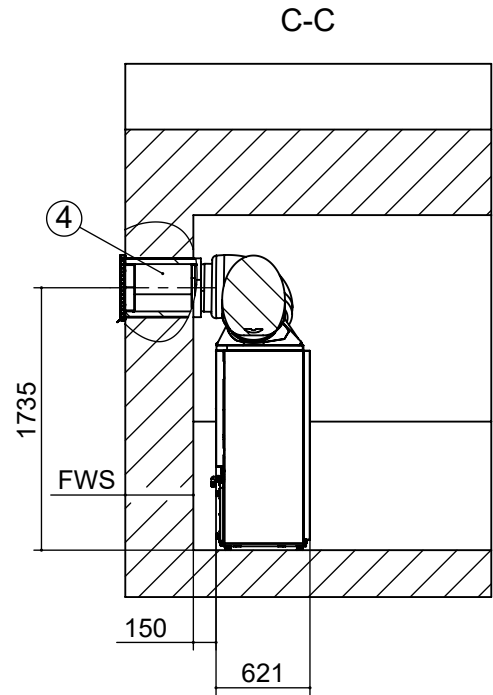
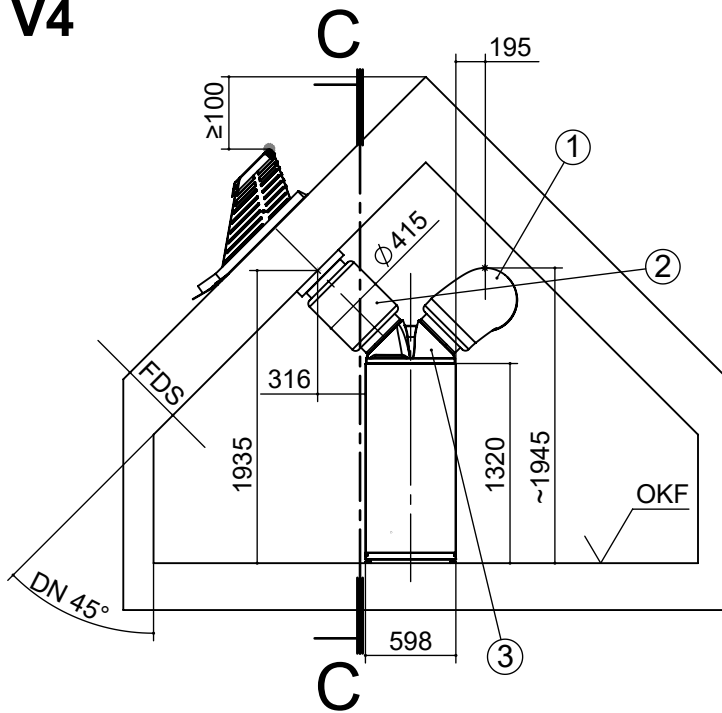
Pos.	Bezeichnung	Menge
2	Zubehör: Luftkanalschlauch ADH 315-500	2
3	Zubehör: EPP-Adapter Dual-Tube ADT	1
5	Zubehör: Dachdurchführung RD	2
6	Mindestabstände für Servicezwecke	
11	Mindestabstände zu luftführenden Komponenten (beispielsweise Kamine, Entlüftungen)	



# Polaris 4

# Aufstellungsplan 4

## V4



Legende: DE819532b-4  
Alle Maße in mm.

V4	Version 4
Pos.	Bezeichnung
C-C	Schnitt Seitenansicht von links
DN	Dachneigung
FDS	Fertigdachstärke $\leq 450$ mm
FWS	Fertigwandstärke $\leq 450$ mm
OKF	Oberkante Fertigfußboden
LA	Luftaustritt
LE	Lufteintritt

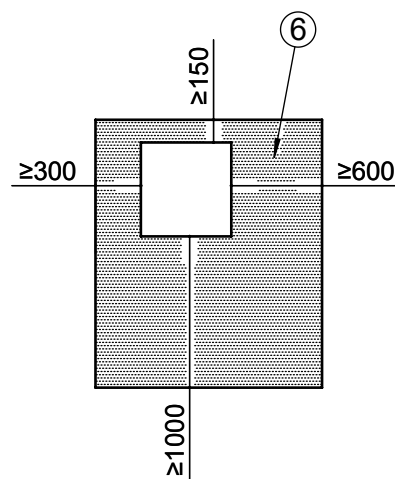
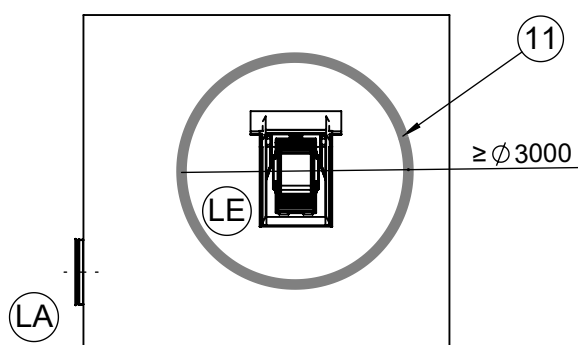
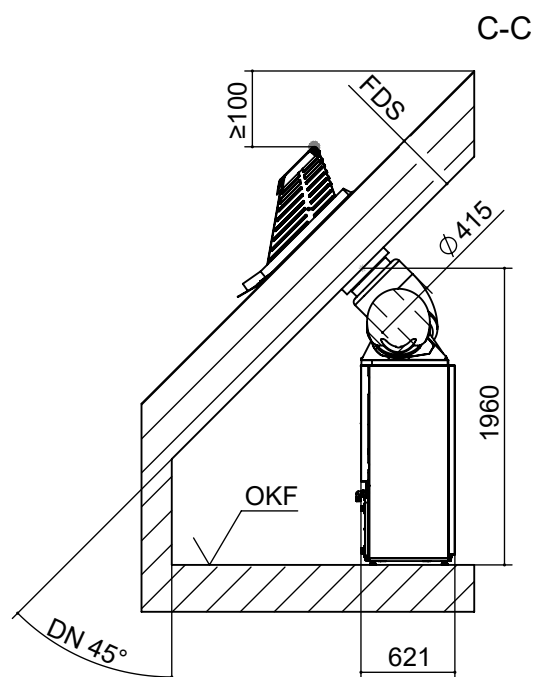
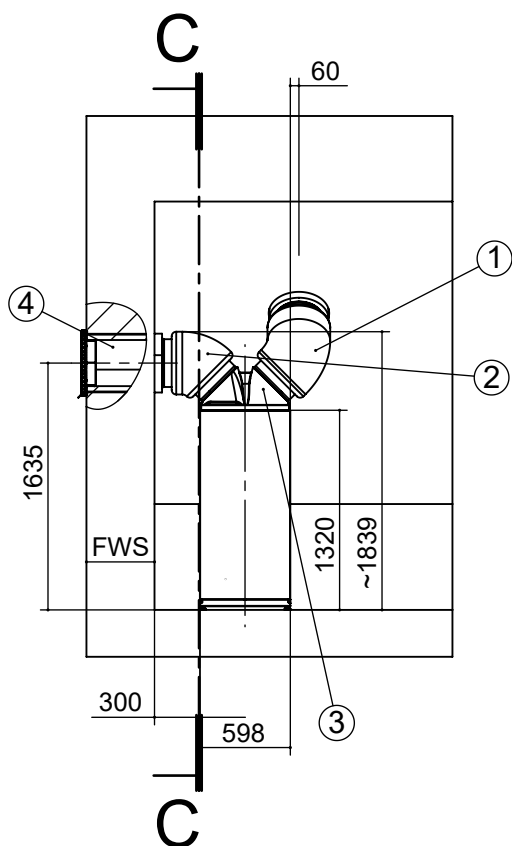
Pos.	Bezeichnung	Menge
1	Zubehör: Luftkanalschlauch ADH 315-1000	1
2	Zubehör: Luftkanalschlauch ADH 315-500	1
3	Zubehör: EPP-Adapter Dual-Tube ADT	1
4	Zubehör: Wanddurchführung WD	1
5	Zubehör: Dachdurchführung RD	1
6	Mindestabstände für Servicezwecke	
11	Mindestabstände zu luftführenden Komponenten (beispielsweise Kamine, Entlüftungen)	



# Aufstellungsplan V5

Polaris 4

V5



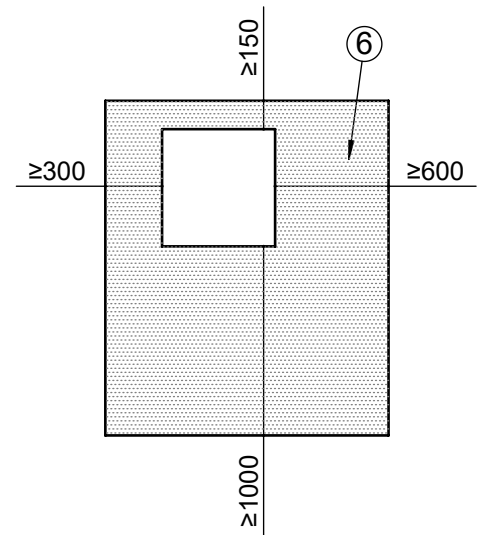
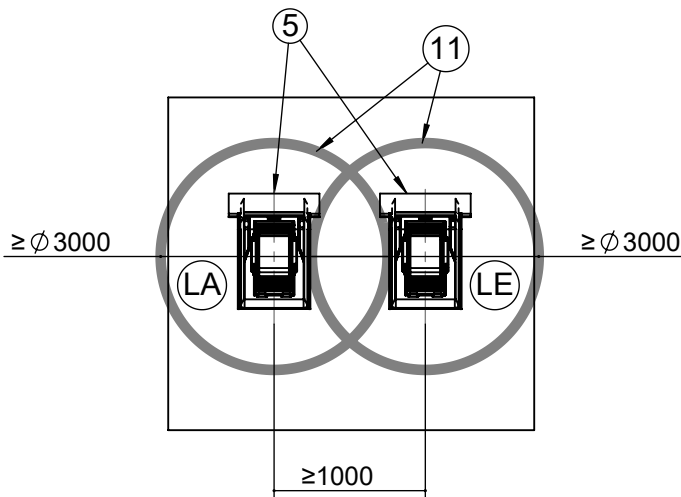
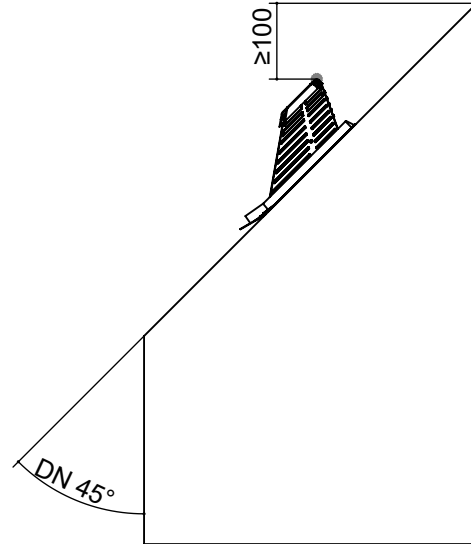
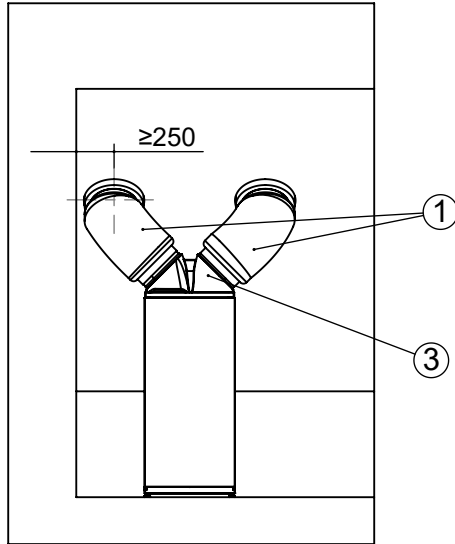
Legende: DE819532b-5  
Alle Maße in mm.

V5	Version 5
Pos.	Bezeichnung
C-C	Schnitt Seitenansicht von links
DN	Dachneigung
FDS	Fertigdachstärke $\leq 450$ mm
FWS	Fertigwandstärke $\leq 450$ mm
OKF	Oberkante Fertigfußboden
LA	Luftaustritt
LE	Luft Eintritt

Pos.	Bezeichnung	Menge
1	Zubehör: Luftkanalschlauch ADH 315-1000	1
2	Zubehör: Luftkanalschlauch ADH 315-500	1
3	Zubehör: EPP-Adapter Dual-Tube ADT	1
4	Zubehör: Wanddurchführung WD	1
5	Zubehör: Dachdurchführung RD	1
6	Mindestabstände für Servicezwecke	
11	Mindestabstände zu luftführenden Komponenten (beispielsweise Kamine, Entlüftungen)	



V6



Legende: DE819532b-6

Alle Maße in mm.

V6	Version 6
Pos.	Bezeichnung
DN	Dachneigung
LA	Luftaustritt
LE	Lufteintritt

Pos.	Bezeichnung	Menge
1	Zubehör: Luftkanalschlauch ADH 315-1000	2
3	Zubehör: EPP-Adapter Dual-Tube ADT	1
5	Zubehör: Dachdurchführung RD	2
6	Mindestabstände für Servicezwecke	
11	Mindestabstände zu luftführenden Komponenten (beispielsweise Kamine, Entlüftungen)	





# Küstenaufstellung

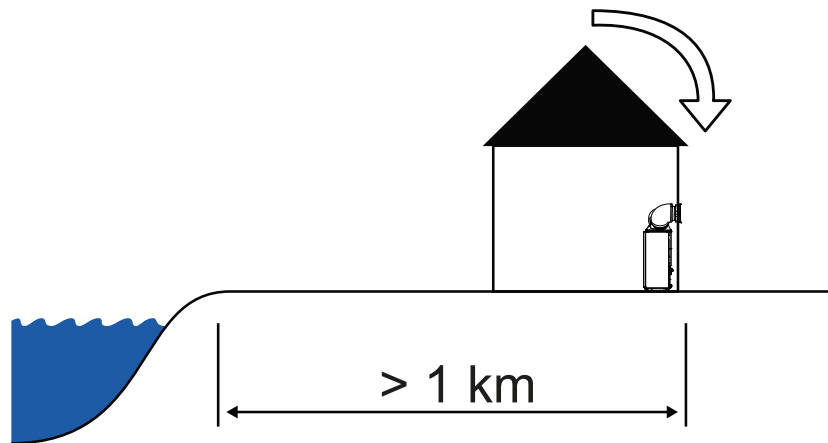
# Polaris 4

## ACHTUNG

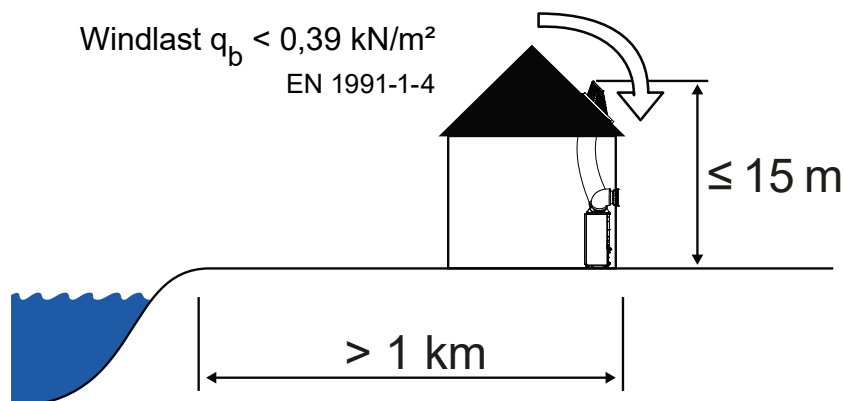
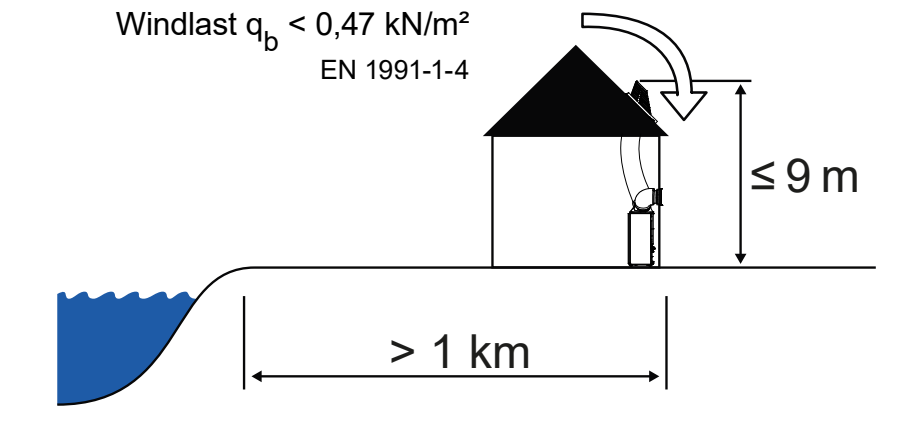
Die funktionsnotwendigen, sicherheits- und servicebedingten Mindestabstände müssen eingehalten werden.

- ✓ Luftansaug auf der von der Küste / Hauptwindrichtung abgewandten Seite
- ✓ Luftausblas nicht auf Küstenseite / Hauptwindrichtung

Bei Luftführung mit Wanddurchführungen WD



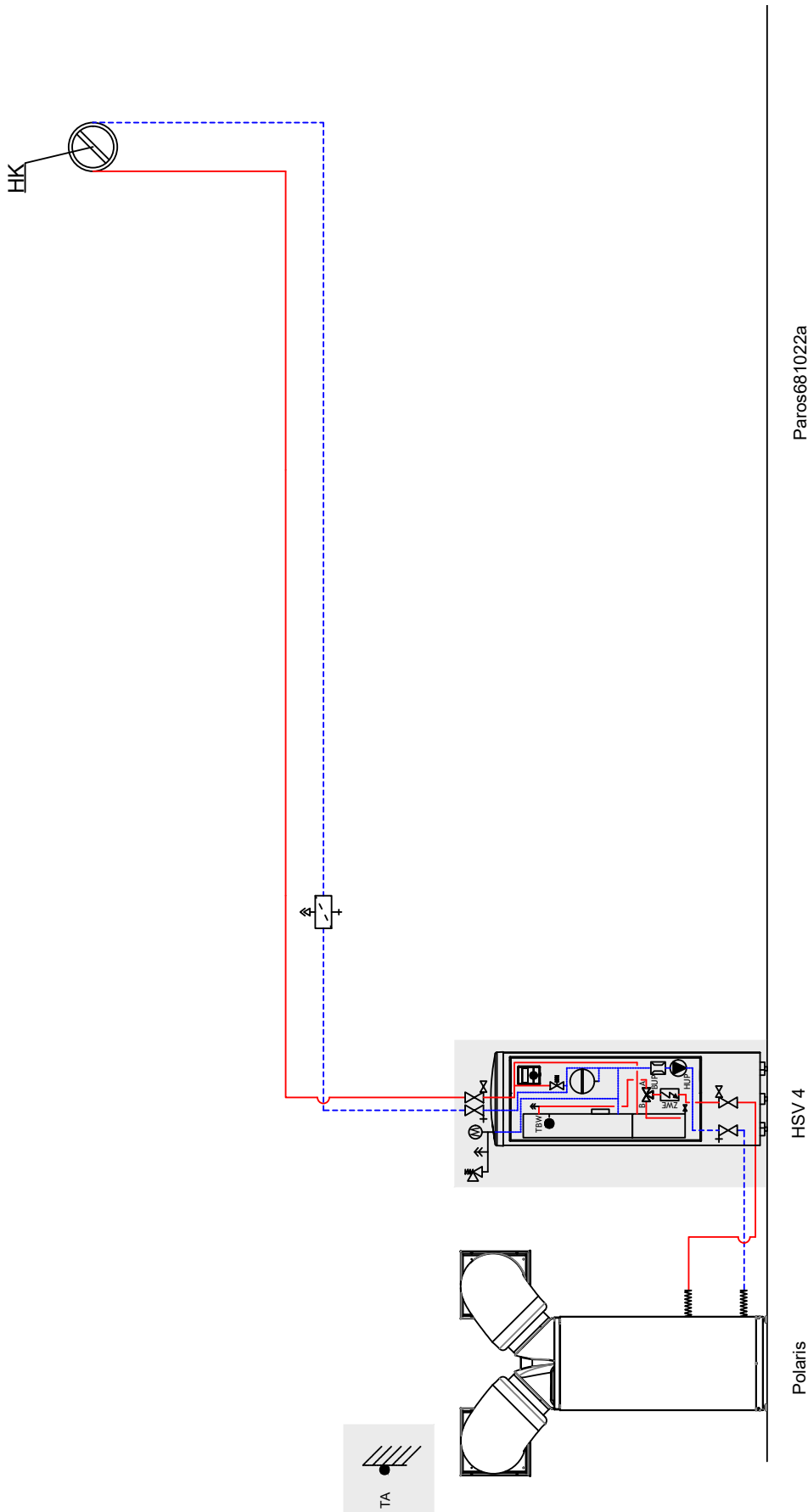
Bei Luftführung mit Dachdurchführung RD



→ Montageanleitung Flexibles Luftkanalsystem ADH



# Polaris 4 mit Hydraulikstation HSV 4



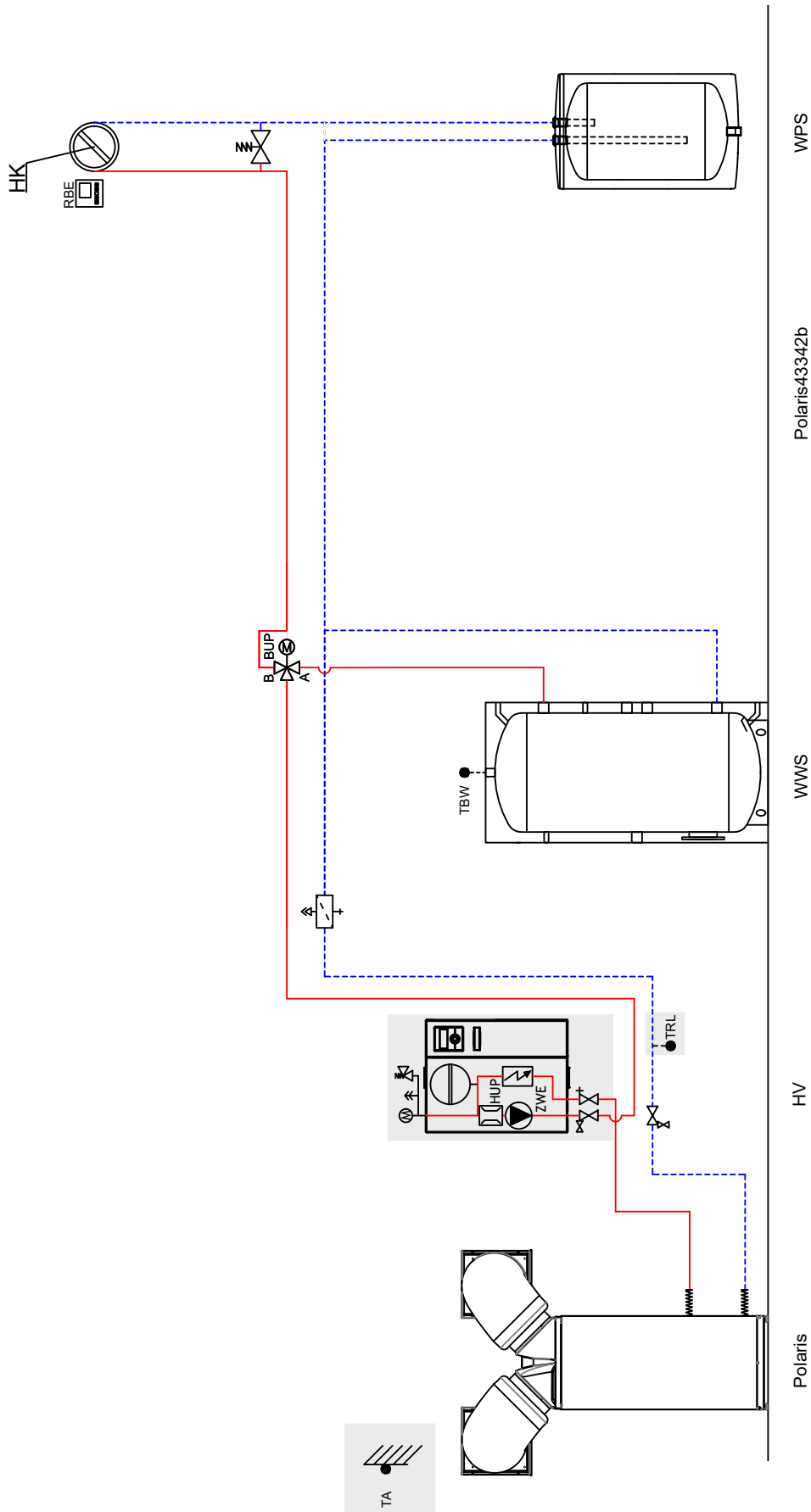
## HINWEIS

Dieses Schema ist ein Anlagenbeispiel ohne Absperr- und Sicherheitseinrichtungen, was die fachliche Planung vor Ort nicht ersetzt. Alle regionalen Normen, Gesetze und Vorschriften sind dabei einzuhalten. Die Rohrdimension muss planerisch ermittelt werden.





# Polaris 4 mit Hydraulikmodul HV 4 und Reihenpufferspeicher



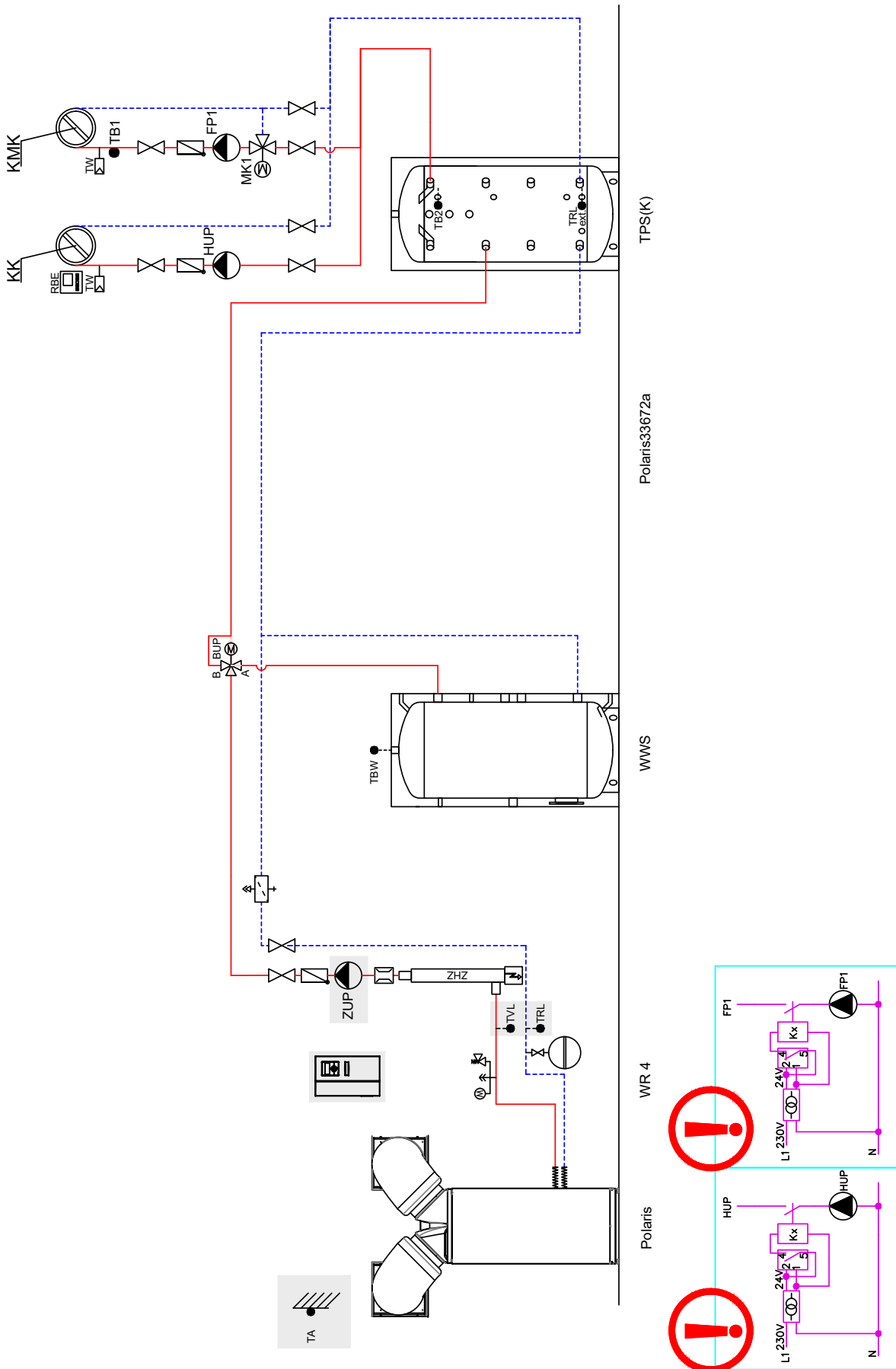
## HINWEIS

Dieses Schema ist ein Anlagenbeispiel ohne Absperr- und Sicherheitseinrichtungen, was die fachliche Planung vor Ort nicht ersetzt. Alle regionalen Normen, Gesetze und Vorschriften sind dabei einzuhalten. Die Rohrdimension muss planerisch ermittelt werden.





# Polaris 4 mit Wandregler WR 4 und Trennpufferspeicher



## HINWEIS

Dieses Schema ist ein Anlagenbeispiel ohne Absperr- und Sicherheitseinrichtungen, was die fachliche Planung vor Ort nicht ersetzt. Alle regionalen Normen, Gesetze und Vorschriften sind dabei einzuhalten. Die Rohrdimension muss planerisch ermittelt werden.



	Schwingungskopplung		
	Absperreinrichtung mit Entleerung		
	Absperreinrichtung mit Schmutzfänger		
	Sicherheitsgruppe		
	Absperreinrichtung		
	Umwälzpumpe		
	Rückschlagventil		
	Überströmventil		
	Membranausdehnungsgefäß		
	Zusätzlicher Wärmezeuger (ZWE)		
	3-Wege-Mischventil / Umschaltventil		
	4-Wege-Mischventil / Umschaltventil		
	Schmutzfänger		
	Mauerdurchführung		
	Soleverteiler		
	Erdsonde		
	Erdkollektor		
	Durchflussschalter		
	Brunnen mit Fließrichtung Grundwasser		
	Pufferspeicher:		
	- TPS Trennpufferspeicher		
	- RPS Reihentrennpufferspeicher		
	- TPSK Trennpufferspeicher (Kühlung)		
	- WTPSK wandhäng. Trennpuffersp. (Kühlung)		
	Multifunktionspeicher		
	Trinkwarmwasserspeicher		
	Volumenstrommesseinrichtung		
	Wärmemengenzählung		

	Gas- oder Ölkessel		
	Holzessel		
	Soledruckwächter		
	Schwimmbadwärmetauscher		
	Trennwärmetauscher/Zwischenwärmetauscher		
	Solar-Trinkwarmwasserspeicher		
	Rohrdurchführung		
	Trinkwasserstation (TWS)		
	Raumbedieneinheit		
	Taupunktwächter		
	Lieferumfang Wärmepumpe		

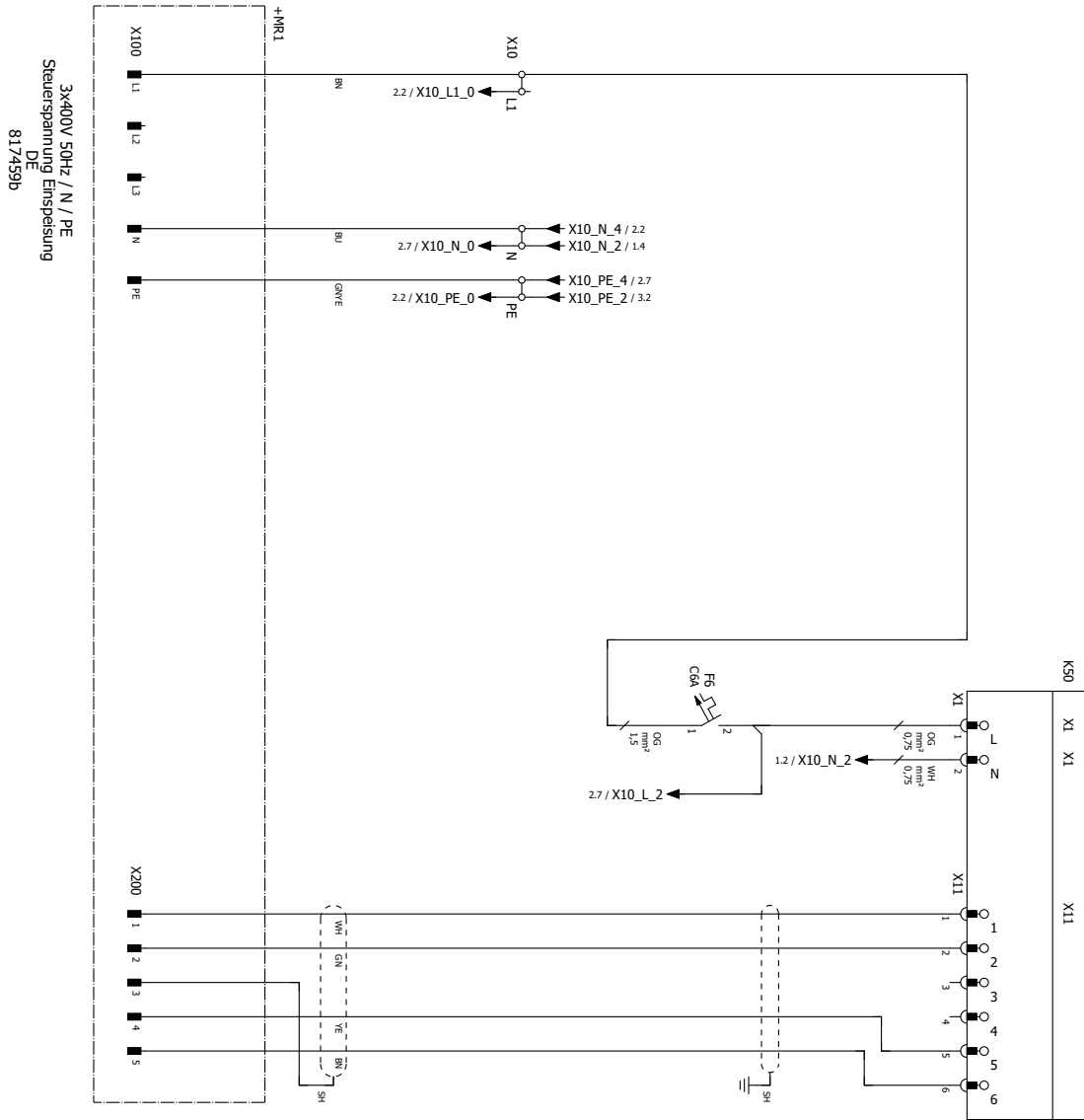
BP	Trinkwarmwasser Umwälzpumpe/-ventil
MK1/2/3	Mischkreis 1/2/3 (Heizung oder Kühlfunktion)
HUP	Heizkreisumwälzpumpe
FP1/2/3	Umwälzpumpe / Umschaltventil
ZUP	Zubringerumwälzpumpe
ZIP	Zirkulationumwälzpumpe
BLP	Trinkwarmwasserladepumpe
VBO	Wärmeguellenumwälzpumpe
TA	Fühler Außentemperatur
TBW	Fühler Trinkwarmwasser
TFB/TB	Fühler Mischkreis
TRL ext.	Fühler Rücklauf Extern
TRL	Fühler Rücklauf
TVL	Fühler Vorlauf
TEH	Fühler Enthitzer
HK	Heizkreis
HMK	Heizmischkreis
KK	Kühlkreis
KMK	Kühlmischkreis
SPP	Sicherheitspaket Primär
SPS	Sicherheitspaket Sekundär
Ent.	Enthitzer Umwälzpumpe
101	Bauseitige Regelung

Split:	
QN10	Umschaltventil Trinkwarmwasser / Heizung
QN12	Umschaltventil Kühlung/Heizung
QN11	Mischventil Zusatzheizung
GP12	Umwälzpumpe
BT1	Außenfühler
BT7	Trinkwarmwasser oben (Anzeigewert)
BT3	Rücklauffühler
BT6	Trinkwarmwasserfühler
BT64	Vorlauftemperatur Kühlung
BT15	Temperatursensor, flüssiger Zustand
BT25	Vorlauftemperatur Heizung
BT71	Rücklauftemperatur Heizung/Kühlung
BT52	Heizkesselfühler
BT50	Raumtemperaturfühler
XL1	Vorlauf Heizung
XL2	Rücklauf Heizung / Kühlung
XL3	Kaltwasser
XL4	Trinkwarmwasser
XL5	Zirkulation
XL10	Vorlauf Kühlung
XL13	flüssiges Kältemittel
XL14	gasförmiges Kältemittel
XL18	Vorlauf Zweiter Wärmezeuger
XL19	Rücklauf Zweiter Wärmezeuger
X2	Klemme Zweiter Wärmezeuger
EP Split	Erweiterungsplatine Split
	(nicht im Lieferumfang enthalten)

Bauseitige Regelung / bauseitige Komponenten:  
 Bauteile und Komponenten, die in der Farbe „grau“ dargestellt sind, müssen bauseits gestellt und auch mit einer bauseitigen Regelung betrieben werden.  
 Ausgenommen davon ist die Temperaturdifferenzregelung SLP der Zusatzplatine.

Allgemein:

Leitungen, Armaturen und Einbauten sind entsprechend den aktuellen sowie gültigen Normen, Richtlinien und anerkannten Regeln der Technik auszuführen und zu isolieren (z.B.: dampfdiffusionsdichte Isolierung bei Unterschreitung des Taupunktes).



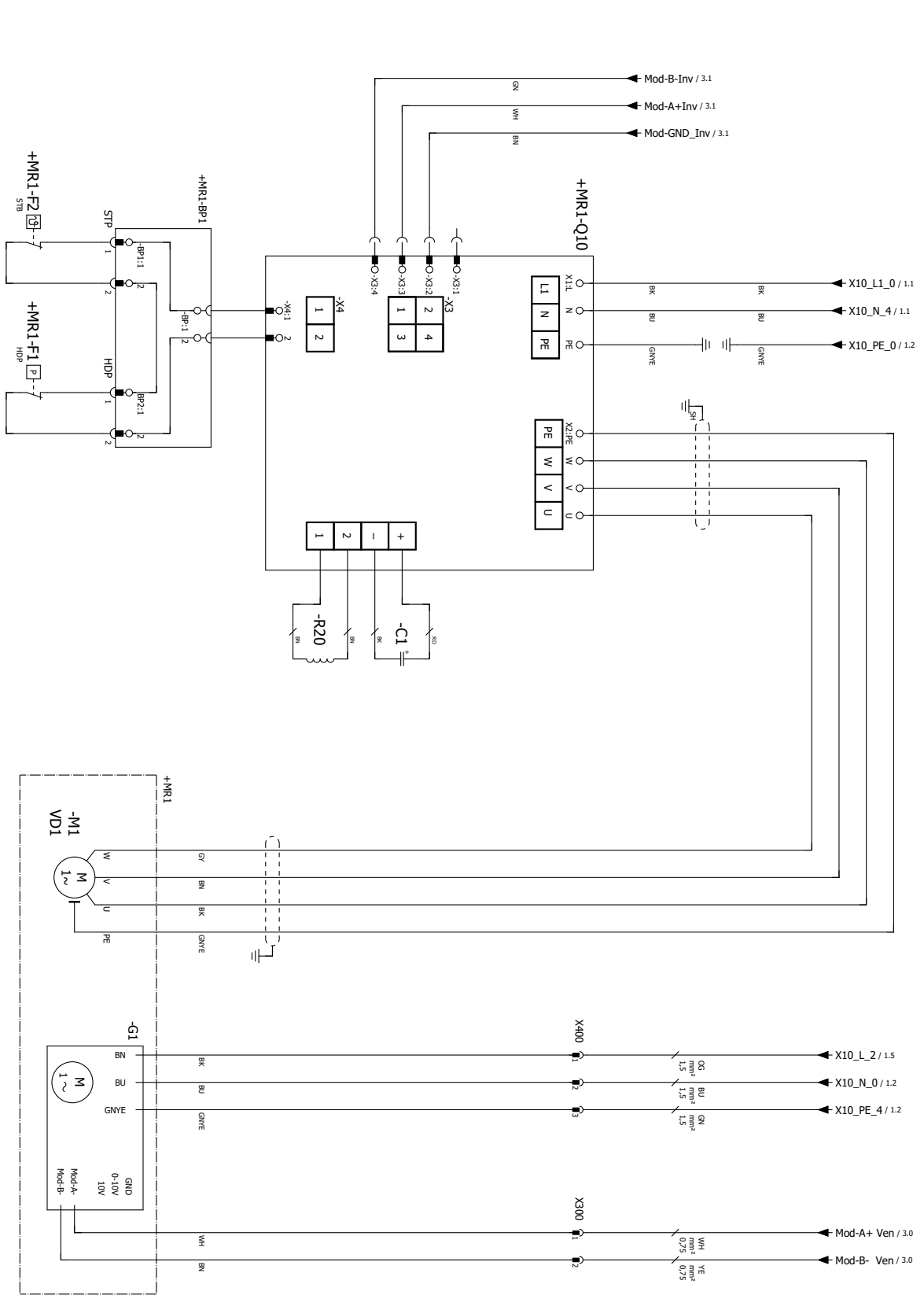
0
1
2
3
4
5
6
7
8
9

Schutzvermerk ISO 16016 beachten.



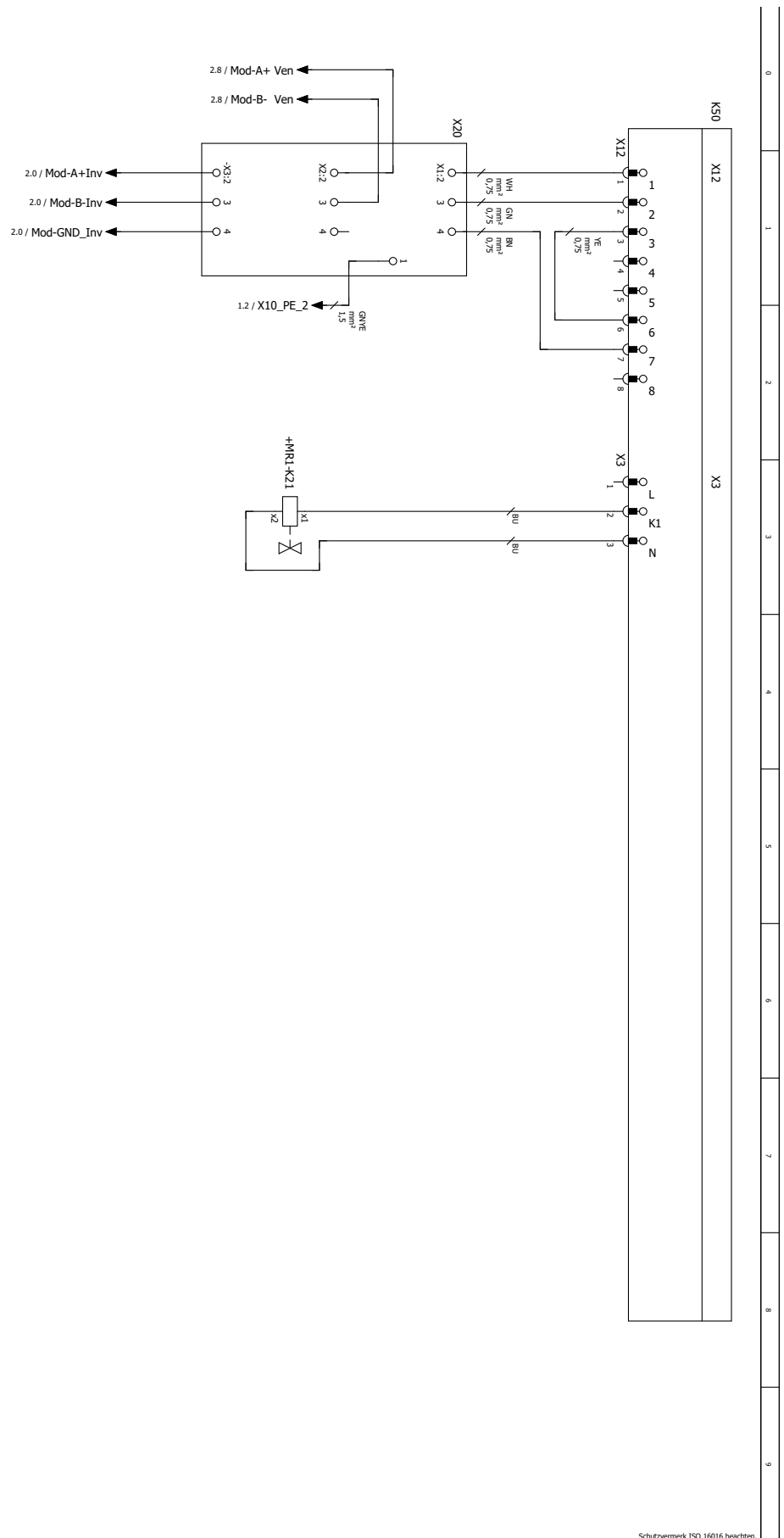
# Stromlaufplan 2/2

# Polaris 4



Schutzvermerk ISO 16016 beachten.



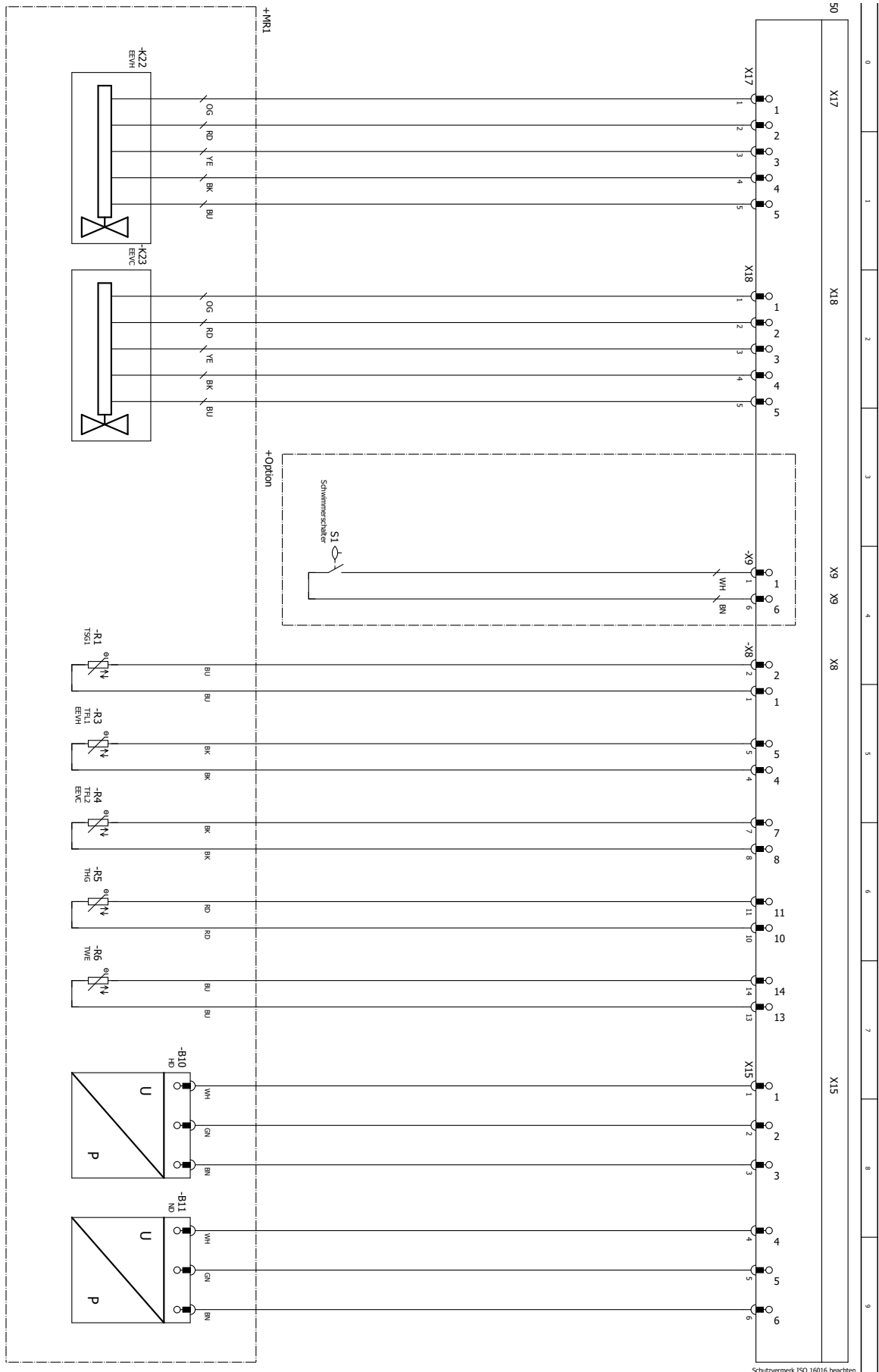


Schutzvermerk ISO 16016 beachten.



# Stromlaufplan 4/5

# Polaris 4



Schutzvermerk ISO 16016 beachten.



Betriebsmittel	Beschreibung
B2	Volumenstrommesser
B10	Hochdrucksensor
B11	Niederdrucksensor
E20	Verdichterheizung
F1	Hochdruckressostat
F2	Temperaturschalter
F6	Absicherung Ventilator
G1	Ventilator
K21	Abtauventil
K22	Elektronisches Expansionsventil Heizen
K23	Elektronisches Expansionsventil Kühlen
M1	Verdichter
Q10	Inverter
R1	Sauggasfühler Verdichter
R3	Flüssigkeitstemperatur Heizen
R4	Flüssigkeitstemperatur Kühlen
R5	Heisgasfühler
R6	Wärmequelle Eintrittsfühler
RF1	Netzfilter
X10	Einspeisung Leistung Verdichter
X20	MOD-Bus Platine
X200	Stecker Steuerung
XSH	Schirmklemme Bedienteil
S1	Schwimmerschalter
+MR1	Maschinenraum

Schutzvermerk ISO 16016 beachten.









# NOVELAN



**NOVELAN**

**ait-deutschland GmbH**

Industriestraße 3 · 95359 Kasendorf

T +49 9228 / 99 607 - 0

F +49 9228 / 99 607 - 1099

[info@novelan.com](mailto:info@novelan.com)

[www.novelan.com](http://www.novelan.com)

**Eine Marke der ait-deutschland GmbH**

Technische Änderungen vorbehalten.

[www.novelan.com](http://www.novelan.com)