

# Luft/Wasser-Wärmepumpen

Außenaufstellung

LAP

 **NOVELAN**  
heizen. kühlen. lüften.



## Inhaltsverzeichnis

1	Zu dieser Betriebsanleitung .....	3	12	Wartung .....	17
1.1	Gültigkeit .....	3	12.1	Grundlagen .....	17
1.2	Mitgeltende Dokumente .....	3	12.2	Wartung nach der Inbetriebnahme .....	17
1.3	Symbole und Kennzeichnungen .....	3	12.3	Bedarfsabhängige Wartung .....	18
1.4	Kontakt .....	4	12.4	Verflüssiger reinigen und spülen .....	18
2	Sicherheit .....	4	12.5	Jährliche Wartung .....	19
2.1	Bestimmungsgemäße Verwendung .....	4	13	Störungen .....	19
2.2	Qualifikation des Personals .....	4	14	Demontage und Entsorgung .....	19
2.3	Persönliche Schutzausrüstung .....	4	14.1	Demontage .....	19
2.4	Restrisiken .....	4	14.2	Entsorgung und Recycling .....	19
2.5	Entsorgung .....	5	Technische Daten / Lieferumfang .....	20	
2.6	Vermeidung von Sachschäden .....	5	Leistungskurven .....	21	
3	Beschreibung .....	6	Maßbilder .....	24	
3.1	Lieferzustand .....	6	Aufstellungspläne .....	25	
3.2	Aufbau .....	7	Aufstellungsplan / Sockelplan .....	25	
3.3	Zubehör .....	7	Mindestabstände .....	26	
3.4	Funktion .....	7	Mindestabstände Parallelschaltung .....	27	
4	Betrieb und Pflege .....	8	Küstenaufstellung .....	28	
4.1	Energie- und umweltbewusster Betrieb .....	8	Kondensatleitung .....	29	
4.2	Pflege .....	8	Anschluss Kondensatleitung außen .....	29	
5	Lieferung, Lagerung, Transport und Aufstellung .....	8	Anschluss Kondensatleitung innen .....	30	
5.1	Lieferumfang .....	8	Hydraulische Einbindungen .....	31	
5.2	Lagerung .....	8	LAP 45AR3 mit Multifunktionsspeicher als Trinkwarmwasserspeicher .....	31	
5.3	Transport und Auspacken .....	8	Heizen .....	31	
5.4	Aufstellung .....	9	LAP 45AR3 mit Multifunktionsspeicher als Trinkwarmwasserspeicher .....	32	
6	Montage Hydraulik .....	11	Heizen und Kühlen .....	32	
6.1	Anschluss vertikal .....	13	Legende Hydraulische Einbindung .....	33	
6.2	Anschluss horizontal .....	13	Klemmenpläne .....	34	
6.3	Kondensatablauf .....	13	Wandregler .....	34	
7	Montage Elektrik .....	14	Erweiterungsplatine .....	36	
8	Spülen, befüllen und entlüften .....	15	Stromlaufpläne .....	37	
8.1	Qualität Heizungswasser .....	15			
8.2	Heizkreis spülen, befüllen und entlüften .....	15			
9	Hydraulische Anschlüsse isolieren .....	16			
10	Überströmventil einstellen .....	16			
11	Inbetriebnahme .....	17			



# 1 Zu dieser Betriebsanleitung

Diese Betriebsanleitung ist Teil des Geräts.

- ▶ Betriebsanleitung vor den Tätigkeiten am und mit dem Gerät aufmerksam lesen und bei allen Tätigkeiten jederzeit beachten, insbesondere die Warn- und Sicherheitshinweise.
- ▶ Betriebsanleitung griffbereit am Gerät aufbewahren und bei Besitzwechsel des Geräts dem neuen Besitzer übergeben.
- ▶ Bei Fragen und Unklarheiten den lokalen Partner des Herstellers oder den Werkskundendienst hinzuziehen.
- ▶ Alle mitgeltenden Dokumente beachten.

## 1.1 Gültigkeit

Diese Betriebsanleitung bezieht sich ausschließlich auf das durch Typenschild identifizierte Gerät (→ „Typenschild“, Seite 7).

## 1.2 Mitgeltende Dokumente

Folgende Dokumente enthalten ergänzende Informationen zu dieser Betriebsanleitung:

- Planungshandbuch, hydraulische Einbindung
- Betriebsanleitung des Heizungs- und Wärmepumpenreglers
- Kurzbeschreibung des Wärmepumpenreglers
- Betriebsanleitung der Erweiterungsplatine
- Logbuch

## 1.3 Symbole und Kennzeichnungen

Kennzeichnung von Warnhinweisen

Symbol	Bedeutung
	Sicherheitsrelevante Information. Warnung vor Körperschäden.
	Sicherheitsrelevante Information. Warnung vor Körperschäden. Feuergefährliche Stoffe / brennbares Kältemittel
	Sicherheitsrelevante Information. Warnung vor Körperschäden. Feuergefährliche Stoffe / brennbares Kältemittel

Symbol	Bedeutung
	Sicherheitsrelevante Information. Warnung vor Körperschäden. Lebensgefahr durch elektrischen Strom
<b>GEFAHR</b>	Steht für eine unmittelbar drohende Gefahr, die zu schweren Verletzungen oder zum Tod führt.
<b>WARNUNG</b>	Steht für eine möglicherweise gefährliche Situation, die zu schweren Verletzungen oder zum Tod führen kann.
<b>VORSICHT</b>	Steht für eine möglicherweise gefährliche Situation, die zu mittleren oder leichten Verletzungen führen kann.
<b>ACHTUNG</b>	Steht für eine möglicherweise gefährliche Situation, die zu Sachschäden führen kann.

### Symbole im Dokument

Symbol	Bedeutung
	Informationen für den Fachmann
	Informationen für den Betreiber
✓	Voraussetzung zu einer Handlung
▶	Anleitende Information: Einschrittige Handlungsaufforderung
1., 2., 3., ...	Anleitende Information: Nummerierter Schritt innerhalb einer mehrschrittigen Handlungsaufforderung. Reihenfolge einhalten.
i	Ergänzende Information, z. B. Hinweis zum leichteren Arbeiten, Information zu Normen
→	Verweis auf eine weiterführende Information an einer anderen Stelle in der Betriebsanleitung oder in einem anderen Dokument
•	Aufzählung
	Anschlüsse gegen Verdrehen sichern



## 1.4 Kontakt

Adressen für den Bezug von Zubehör, für den Servicefall oder zur Beantwortung von Fragen zum Gerät und dieser Betriebsanleitung sind im Internet aktuell hinterlegt:

- DE: [www.novelan.com](http://www.novelan.com)
- AT: [www.novelan.at](http://www.novelan.at)

## 2 Sicherheit

Das Gerät nur in technisch einwandfreiem Zustand und bestimmungsgemäß, sicherheits- und gefahrenbewusst unter Beachtung dieser Betriebsanleitung verwenden.

### 2.1 Bestimmungsgemäße Verwendung

Das Gerät ist ausschließlich für folgende Funktionen bestimmt:

- Heizen
- Trinkwarmwasserbereitung (Option, mit Zubehör)
- Kühlen, reversibel
- ▶ Im Rahmen der bestimmungsgemäßen Verwendung die Betriebsbedingungen (→ „Technische Daten / Lieferumfang“, Seite 20) einhalten sowie die Betriebsanleitung und die mitgeltenden Dokumente beachten.
- ▶ Bei der Verwendung die lokalen Vorschriften beachten: Gesetze, Normen, Richtlinien.

Alle anderen Verwendungen des Geräts sind nicht bestimmungsgemäß.

### 2.2 Qualifikation des Personals

Die im Lieferumfang befindlichen Betriebsanleitungen richten sich an alle Nutzer des Produkts.

Die Bedienung über den Heizungs- und Wärmepumpenregler und Arbeiten am Produkt, die für Endkunden / Betreiber bestimmt sind, sind für alle Altersgruppen von Personen geeignet, die die Tätigkeiten und daraus resultierende Folgen verstehen und die notwendigen Tätigkeiten durchführen können.

Kinder und Erwachsene, die im Umgang mit dem Produkt nicht erfahren sind und die notwendigen Tätigkeiten und daraus resultierenden Folgen nicht verstehen, müssen durch Personen die den Umgang mit dem Produkt verstehen und für die Sicherheit verantwortlich sind eingewiesen und bei Bedarf beaufsichtigt werden.

Kinder dürfen nicht mit dem Produkt spielen.

Das Produkt darf nur durch qualifiziertes Fachpersonal geöffnet werden.

Alle anleitenden Informationen in dieser Betriebsanleitung richten sich ausschließlich an qualifiziertes Fachpersonal.

Nur qualifiziertes Fachpersonal ist in der Lage, die Arbeiten am Gerät sicher und korrekt auszuführen. Bei Eingriffen durch nicht qualifiziertes Personal besteht die Gefahr von lebensgefährlichen Verletzungen und Sachschäden.

- ▶ Sicherstellen, dass das Personal vertraut ist mit den lokalen Vorschriften insbesondere zum sicheren und gefahrenbewussten Arbeiten.
- Arbeiten am Kältekreis dürfen nur von Fachpersonal mit entsprechenden Befähigungsnachweisen für den Kälteanlagenbau ausgeführt werden.
- Arbeiten an der Elektrik und Elektronik dürfen nur von Elektrofachkräften ausgeführt werden.
- Sonstige Arbeiten an der Anlage dürfen nur von qualifiziertem Fachpersonal (Heizungsbauer, Sanitärinstallateur) ausgeführt werden.

Innerhalb der Garantie- und Gewährleistungszeit dürfen Service- und Reparaturarbeiten nur durch vom Hersteller autorisiertes Personal durchgeführt werden.

### 2.3 Persönliche Schutzausrüstung

Bei Transport und Arbeiten am Gerät besteht Gefahr von Schnittverletzungen durch scharfe Geräterkanten.

- ▶ Schnittfeste Schutzhandschuhe tragen.

Bei Transport und Arbeiten am Gerät besteht Gefahr von Fußverletzungen.

- ▶ Sicherheitsschuhe tragen.

Bei Arbeiten an flüssigkeitsführenden Leitungen besteht durch Austreten von Flüssigkeiten Gefahr von Verletzung der Augen.

- ▶ Schutzbrille tragen.

### 2.4 Restrisiken

#### Verletzung durch elektrischen Strom

Komponenten im Gerät stehen unter lebensgefährlicher Spannung. Vor Arbeiten am Gerät:

- ▶ Gerät gegen Wiedereinschalten sichern.

Vorhandene Erdungsverbindungen innerhalb von Gehäusen oder auf Montageplatten dürfen nicht verändert werden. Falls dies im Zuge von Reparatur- oder Montagearbeiten dennoch erforderlich sein sollte:

- ▶ Erdungsverbindungen nach Abschluss der Arbeiten wieder in den Originalzustand versetzen.



## Verletzung durch bewegliche Teile

- ▶ Wenn die Wärmepumpe in Betrieb ist, müssen die Luftgitter montiert sein.

## Verletzung durch hohe Temperaturen

- ▶ Vor Arbeiten am Gerät, Gerät abkühlen lassen.

Wird die Heißgasnutzung genutzt, können am Enthitzer und den Leitungen für die Heißgasnutzung sehr hohe Temperaturen entstehen. Bei Berührung kann es zu Verbrennungen führen.

- ▶ Enthitzer und Leitungen im Betrieb oder danach nicht berühren.

## Sicherheitshinweise und Warnsymbole

- ▶ Sicherheitshinweise und Warnsymbole beachten, die auf der Verpackung sowie am und im Gerät angebracht sind.

## Verletzung und Umweltschaden durch Kältemittel

Das Gerät enthält gesundheits- und umweltgefährdendes Kältemittel. Falls Kältemittel aus dem Gerät austritt, so vorgehen:

1. Gerät abschalten.
2. Autorisierten Kundendienst verständigen.

Falls am Gerät äußerlich eine Beschädigung sichtbar ist, so vorgehen:

1. Gerät abschalten.
2. Autorisierten Kundendienst verständigen.

## 2.5 Entsorgung

### Umweltgefährdende Betriebsstoffe

Unsachgemäße Entsorgung von umweltgefährdenden Betriebsstoffen (z.B. Kältemittel, Verdichteröl) schadet der Umwelt.

- ▶ Betriebsstoffe sicher auffangen.
- ▶ Betriebsstoffe umweltgerecht entsprechend den lokalen Vorschriften entsorgen

## 2.6 Vermeidung von Sachschäden

Die Umgebungsluft am Aufstellungsort der Wärmepumpe, sowie die Luft, die als Wärmequelle angesaugt wird, dürfen keinerlei korrosive Bestandteile enthalten!

Durch Inhaltstoffe wie

- Ammoniak
- Schwefel
- Chlor
- Salz
- Klärgase, Rauchgase

können Schäden an der Wärmepumpe auftreten, die bis zum kompletten Ausfall / Totalschaden der Wärmepumpe führen können!

### Kühlung

Werden die Heizflächen zum Heizen und Kühlen genutzt, müssen die Regelventile zum Heizen und Kühlen geeignet sein.

Durch die Kühlung mit niedrigen Vorlauftemperaturen ist eine Kondensatbildung am Wärmeverteilsystem durch Taupunktunterschreitungen zu erwarten. Ist das Wärmeverteilsystem nicht für diese Betriebsbedingungen ausgelegt, so ist dies durch entsprechende Sicherheitseinrichtungen, z.B. Taupunktwächter (kostenpflichtiges Zubehör), abzusichern.

### Außerbetriebnahme / Entleeren Heizung

Wird die Anlage / Wärmepumpe Außerbetrieb genommen, oder entleert, nachdem sie schon gefüllt war, muss sichergestellt sein, dass der Verflüssiger und eventuell vorhandene Wärmetauscher bei Frost vollständig entleert sind. Restwasser in Wärmetauschern und Verflüssiger kann zu Schäden an den Bauteilen führen.

- ▶ Anlage und Verflüssiger vollständig entleeren, Entlüftungsventile öffnen.
- ▶ Bei Bedarf mit Druckluft ausblasen.

### Nicht sachgerechtes Vorgehen

Voraussetzungen für eine Minimierung von Stein- und Korrosionsschäden in Warmwasser-Heizungsanlagen:

- fachgerechte Planung und Inbetriebnahme
- korrosionstechnisch geschlossene Anlage
- Integration einer ausreichend dimensionierten Druckhaltung
- Verwendung von vollentsalztem Heizungswasser (VE-Wasser) oder VDI 2035 entsprechendem Wasser
- regelmäßige Wartung und Instandhaltung



Falls eine Anlage nicht unter den genannten Voraussetzungen geplant, in Betrieb genommen und betrieben wird, besteht die Gefahr folgender Schäden und Störungen:

- Funktionsstörungen und Ausfall von Bauteilen und Komponenten, z. B. Pumpen, Ventile
  - innere und äußere Leckagen, z. B. an Wärmetauschern
  - Querschnittsverminderung und Verstopfung von Bauteilen, z. B. Wärmetauscher, Rohrleitungen, Pumpen
  - Materialermüdung
  - Gasblasen- und Gaspolsterbildung (Kavitation)
  - Beeinträchtigung des Wärmeübergangs, z. B. durch Bildung von Belägen, Ablagerungen, und damit verbundene Geräusche, z. B. Siedegeräusche, Fließgeräusche
- Bei allen Arbeiten an und mit dem Gerät die Informationen in dieser Betriebsanleitung beachten.

### Ungeeignete Qualität des Füll- und Ergänzungswassers im Heizkreis

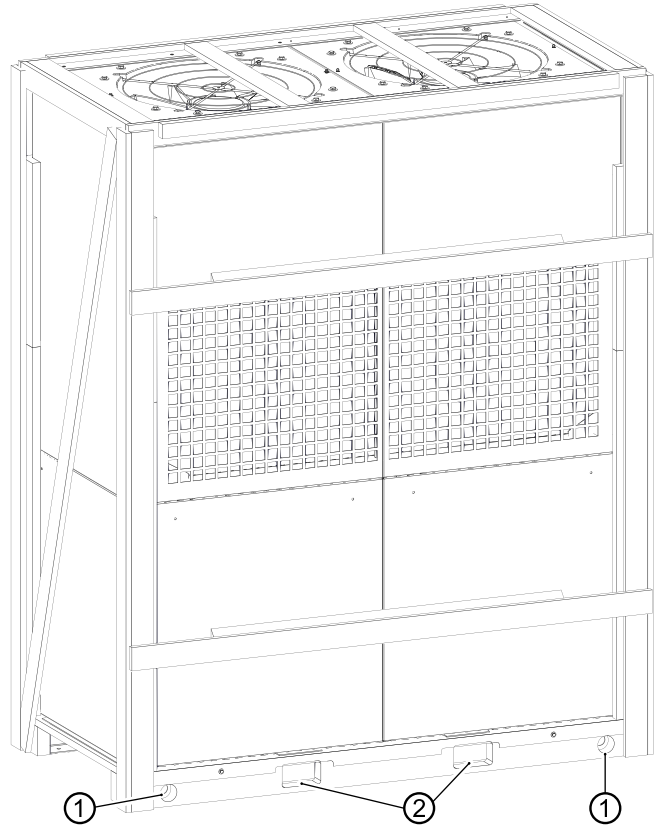
Der Wirkungsgrad der Anlage und die Lebensdauer des Wärmeerzeugers und der Heizungskomponenten hängen entscheidend von der Qualität des Heizungswassers ab.

Wenn die Anlage mit unbehandeltem Trinkwasser befüllt wird, fallen Calcium und Magnesium als Kesselstein aus. An den Wärmeübertragungsflächen der Heizung entstehen Kalkablagerungen. Der Wirkungsgrad sinkt und die Energiekosten steigen. Im Extremfall werden die Wärmetauscher beschädigt.

- Anlage ausschließlich mit vollentsalztem Heizungswasser (VE-Wasser) oder mit VDI 2035 entsprechendem Wasser befüllen (salzarme Fahrweise der Anlage).

## 3 Beschreibung

### 3.1 Lieferzustand



Gerät umlaufend verpackt in Holzkonstruktion mit Styropor- / PE-Winkelleisten und Plastikfolie

- 1 Löcher für Stahlrohre (→ „Transport mit einem Kran“, Seite 9)
- 2 Aussparungen zum Transport mit einem Gabelstapler

### **ACHTUNG**

Gerät nur in Originalverpackung zum Aufstellungsort transportieren.

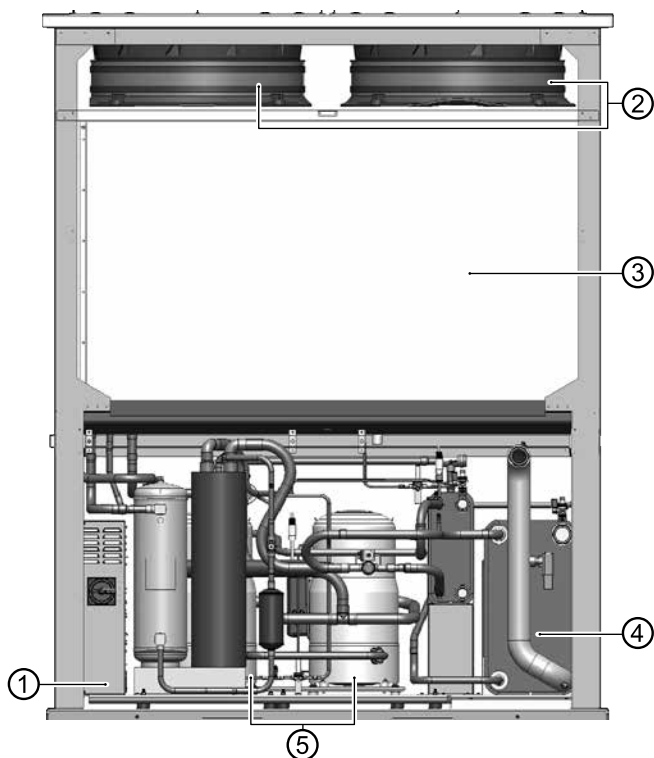


## 3.2 Aufbau



### HINWEIS

In diesem Abschnitt sind im Wesentlichen die Komponenten benannt, die für die Erfüllung der in dieser Betriebsanleitung beschriebenen Aufgaben relevant sind.

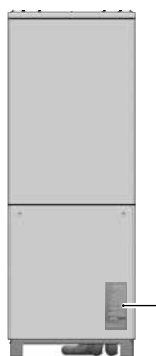


- 1 Schaltkastenabdeckung
- 2 Ventilatoren
- 3 Verdampfer
- 4 Verflüssiger
- 5 Verdichter

### Typenschild

Typenschild ist an folgender Stelle des Geräts angebracht:

- an der Schaltkastenseite (links) rechts unten



## 3.3 Zubehör

Für das Gerät ist folgendes Zubehör über den lokalen Partner des Herstellers erhältlich:

- Trinkwarmwasserspeicher
- Luft- / Magnetschlammabscheider
- Pufferspeicher
- Raumthermostat zum Schalten der Kühlfunktion
- Taupunktwatcher zur Absicherung eines Systems mit Kühlfunktion bei niedrigen Vorlauftemperaturen
- Umwälzpumpen
- Umschaltventile
- Anschlusset mit Schwingungsentkopplung für Heizkreis
- Anschlusset mit Schwingungsentkopplung für Heissgasnutzung

## 3.4 Funktion

Flüssiges Kältemittel wird verdampft (Verdampfer), die Energie für diesen Prozess ist Umweltwärme und kommt aus der Außenluft. Das gasförmige Kältemittel wird verdichtet (Verdichter), hierbei steigen der Druck und somit auch die Temperatur. Das gasförmige Kältemittel mit hoher Temperatur wird verflüssigt (Verflüssiger).

Hierbei wird die hohe Temperatur ans Heizungswasser abgegeben und im Heizkreis genutzt. Das flüssige Kältemittel mit hohem Druck und hoher Temperatur wird entspannt (Expansionsventil). Druck und Temperatur fallen und der Prozess beginnt erneut.

Das erwärmte Heizungswasser kann für die Trinkwarmwasser-Ladung oder für die Gebäude-Erwärmung genutzt werden. Die benötigten Temperaturen und die Verwendung werden durch den Wärmepumpenregler gesteuert. Eine eventuell benötigte Nachheizung, Unterstützung der Estrichheizung oder Erhöhung der Trinkwarmwassertemperatur können durch ein Elektroheizelement erfolgen, das bei Bedarf durch den Wärmepumpenregler angesteuert wird.

Durch die Schwingungsentkopplungen (Zubehör) für die Hydraulik wird vermieden, dass Körperschall und Schwingungen auf die Festverrohrung und somit auf das Gebäude übertragen werden.





## Kühlung

Bei den Geräten ist die Kühlung integriert. Bei der Kühlfunktion gibt es folgende Möglichkeiten (→ Betriebsanleitung des Heizungs- und Wärmepumpenreglers):

- aktive Kühlung
- Kühlung unter 18°C ist nur bei einer hydraulischen Einbindung mit Trennspeicher möglich
- Steuerung der Kühlfunktion über den Heizungs- und Wärmepumpenregler
- Umschalten zwischen Heiz- und Kühlbetrieb

## 4 Betrieb und Pflege



### HINWEIS

Das Gerät wird über das Bedienteil des Heizungs- und Wärmepumpenreglers bedient. → Betriebsanleitung des Heizungs- und Wärmepumpenreglers

### 4.1 Energie- und umweltbewusster Betrieb

Auch bei Nutzung einer Wärmepumpe gelten unverändert die allgemein gültigen Voraussetzungen für einen energie- und umweltbewussten Betrieb einer Heizungsanlage. Zu den wichtigsten Maßnahmen gehören:

- keine unnötig hohe Vorlauftemperatur
- keine unnötig hohe Trinkwarmwassertemperatur
- Fenster nicht spaltbreit öffnen/auf Kipp stellen (Dauerlüftung), sondern kurzzeitig weit öffnen (Stoßlüftung)
- Auf korrekte Reglereinstellung achten

### 4.2 Pflege

Gerät nur äußerlich mit feuchtem Tuch oder mit Tuch mit mildem Reiniger (Spülmittel, Neutralreiniger) abwischen. Keine scharfen, scheuernden, säure- oder chlorhaltigen Reinigungsmittel verwenden.

## 5 Lieferung, Lagerung, Transport und Aufstellung

### ACHTUNG

Beschädigung des Gehäuses und der Gerätekomponenten durch schwere Gegenstände.

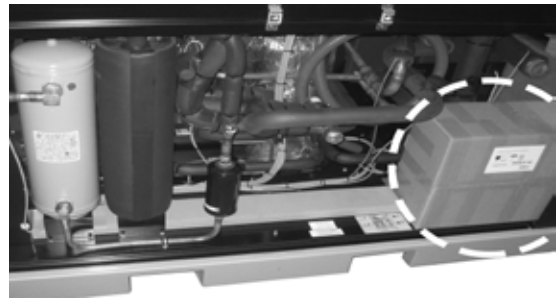
- ▶ Keine Gegenstände auf dem Gerät abstellen.

### 5.1 Lieferumfang

- ▶ Lieferung sofort nach Erhalt auf äußerliche Schäden und Vollständigkeit prüfen.
- ▶ Mängel sofort beim Lieferanten reklamieren.

Der Beipack (2 Kartons) enthält

- Wandregler, Außenfühler
- Absperreinrichtung mit Schmutzfänger



Beipack unten rechts im Gerät

- Außen am Gerät ist eine Versandtasche mit 4 Antirutschmatten für die Aufstellung angebracht

### 5.2 Lagerung

- ▶ Gerät erst unmittelbar vor der Montage am endgültigen Aufstellungsort auspacken.
- ▶ Gerät geschützt lagern vor
  - Feuchtigkeit
  - Frost
  - Staub und Schmutz

### 5.3 Transport und Auspacken

Hinweise zum sicheren Transport

Das Gerät ist schwer (→ „Technische Daten / Lieferumfang“, Seite 20). Es besteht die Gefahr von Verletzungen und Sachschäden beim Fallen oder Umstürzen des Gerätes.





Die hydraulischen Anschlüsse sind nicht für mechanische Belastungen ausgelegt.

- ▶ Gerät nicht an den hydraulischen Anschlüssen heben oder transportieren.

Das Gerät vorzugsweise mit einem Hubwagen transportieren.

- ▶ Wärmepumpe nicht um mehr als 45° kippen.

### Transport mit einem Kran

Variante 1



Variante 2

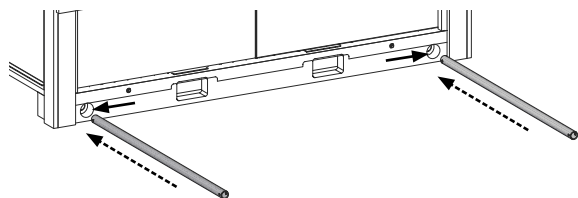


Geeignete Hebevorrrichtungen, die mit einer dem Gewicht des Gerätes entsprechenden Tragkraft ausgestattet sind, sind bauseits zu stellen.

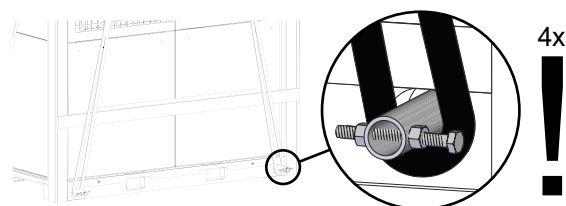
Unter anderem:

- ✓ 4 Schleppe mit ausreichender Tragkraft (Länge jeweils  $\geq 4$  m)
- ✓ 2 Stahlrohre mit ausreichender Tragkraft (Länge jeweils 1,1 m,  $\varnothing \leq 35$  mm)

1. Stahlrohre links und rechts durch die seitlichen Löcher des verpackten Gerätesockels schieben.



2. Schleppe in die Stahlrohre einhängen und jeweils gegen Abrutschen sichern.



Die Schleppe müssen so angebracht werden, dass das Gerät nicht kippen kann.

3. Gerät mit dem Kran anheben und auf den Betonsockel am Aufstellungsort stellen.
4. Sicherstellen, dass der Grundrahmen des Geräts flächig auf dem Betonsockel aufliegt.

### Transport mit einem Hubwagen

- ▶ Gerät verpackt zum Aufstellort transportieren.

### Auspacken

1. Plastikfolien entfernen. Dabei sicherstellen, dass das Gerät nicht beschädigt wird.
2. Transport- und Verpackungsmaterial umweltgerecht entsprechend den lokalen Vorschriften entsorgen.

## 5.4 Aufstellung

### Anforderungen an den Aufstellungsplatz

- ▶ Nur im Außenbereich aufstellen.
- ✓ Abstandsmaße sind eingehalten
- „Aufstellungspläne“, ab Seite 25
- ✓ Freier Luftansaug und Luftausblas ist möglich, ohne das sich ein Luftkurzschluß bildet.
- ✓ Untergrund ist zur Aufstellung des Geräts geeignet:
  - Ebenes und waagrechtes Fundament
  - Untergrund und Fundament sind tragfähig für das Gerätegewicht
- ✓ Fläche im Luftaustrittsbereich der Wärmepumpe ist wasserdurchlässig



#### HINWEIS

Das Gerät so aufstellen, dass von Gebäudedächern und/oder über verstopfte Regenrinnen keine Wasser-, Schnee- beziehungsweise Eismassen auf das Gerät fallen können.



#### HINWEIS

Zu den jeweiligen Aufstellungsplänen bei Luft / Wasser Wärmepumpen müssen die Schallimmissionen der Wärmepumpen beachtet werden. Die jeweils regionalen Vorschriften sind einzuhalten.



## Aufstellung



### VORSICHT

Im Luftaustrittsbereich ist die Lufttemperatur ca. 5K unterhalb der Umgebungstemperatur. Bei bestimmten klimatischen Bedingungen kann sich daher im Luftaustrittsbereich eine Eisschicht bilden. Wärmepumpe so aufstellen, dass der Luftausblas nicht in Gehwegbereiche mündet.

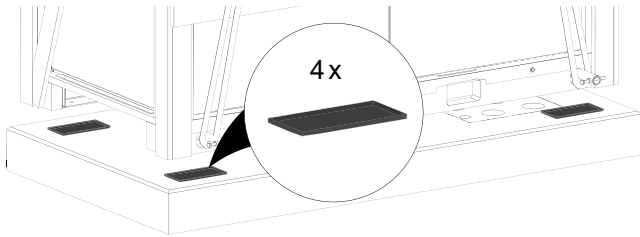


### HINWEIS

Das Gerät so aufstellen, dass die Schaltkasten-seite jederzeit zugänglich ist.

1. Gerät den Aufstellungsplänen entsprechend positionieren und auf die 4 Antirutschmatten stellen.

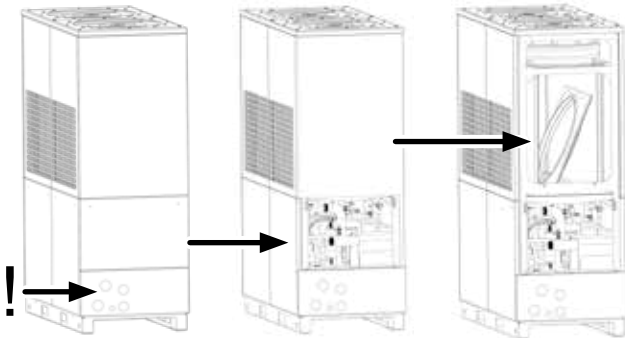
→ „Aufstellungspläne“, ab Seite 25



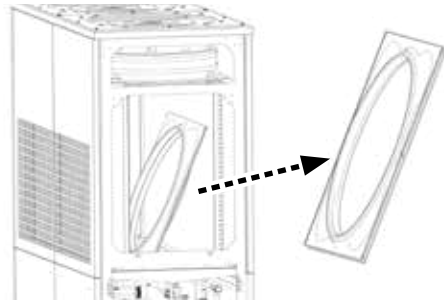
### ACHTUNG

Im Lieferzustand sind zwei Wasserschutzwälle samt Montagematerial im Gerät deponiert. Diese müssen aus dem Geräteinnern genommen und auf dem Gerätedach montiert werden.

2. Fassade des Geräts an der hydraulischen Anschlussseite abnehmen.



3. Wasserschutzwälle vorsichtig aus dem Gerät heben. Dabei keine Komponenten beschädigen.

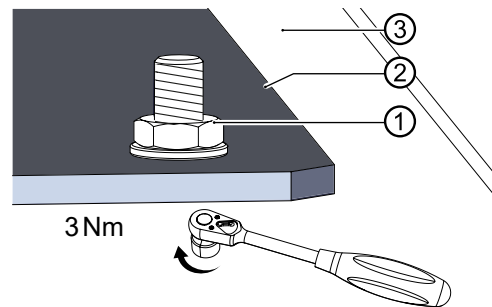


4. Fassade des Geräts wieder an der hydraulischen Anschlussseite anbringen.

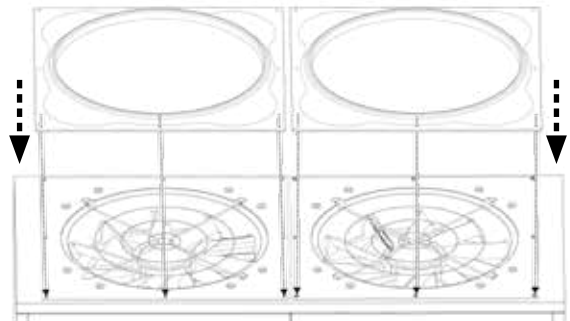
### ACHTUNG

Bei den folgenden Montageschritten eine Stehleiter verwenden. Keine Leiter an das Gerät anlegen. Nicht auf das Gerät steigen.

5. Alle Muttern (①) der insgesamt 16 Befestigungsschrauben an den beiden Ventilatorringplatten (②) auf der Geräteoberseite (③) festziehen. Anzugsdrehmoment: 3 Nm.

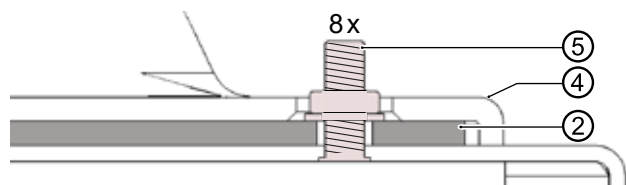


6. Wasserschutzwälle auf die Ventilatorringplatten legen. Dabei die aus den Ventilatorringplatten hervorstehenden Schraubengewinde durch die Befestigungslöcher der Wasserschutzwälle führen.



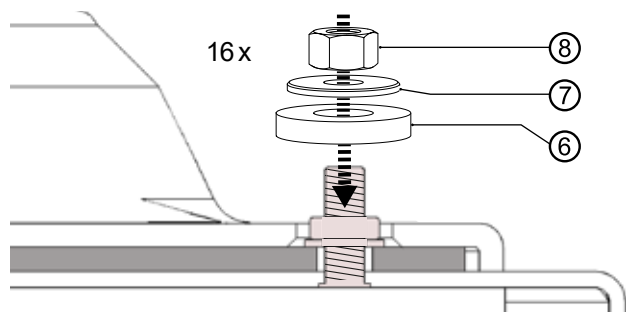


Nach korrektem Auflegen auf die Ventilatorringplatten (2) ragen an jedem Wasserschutzwall (4) 8 Schraubengewinde (5) hervor.



7. Zum Festschrauben der Wasserschutzwälle das Montagematerial aus dem Beipack verwenden:

- 16x PE-Schaumscheibe (6)
- 16x Metall-Unterlegscheibe (7)
- 16x Mutter M5 (8)

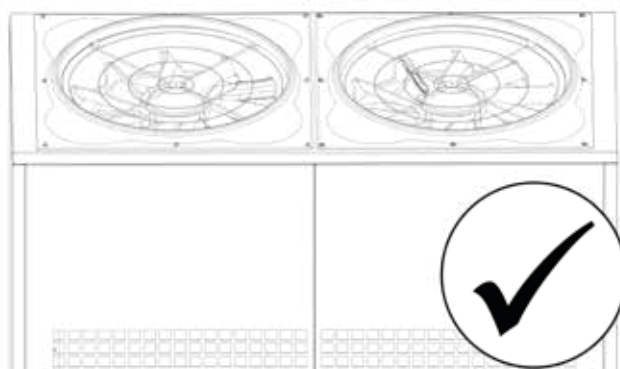
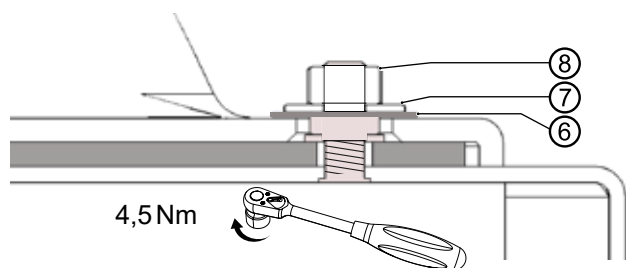


7.1. Über jedes Schraubengewinde zunächst eine PE-Schaumscheibe (6) stecken.

7.2. Über diese PE-Schaumscheibe eine Metall-Unterlegscheibe (7) legen.

7.3. Eine Mutter (8) auf das Schraubengewinde setzen und zunächst nur leicht anschrauben.

8. Abschließend alle 16 Muttern festziehen. Anzugsdrehmoment: 4,5 Nm.



## 6 Montage Hydraulik

### ACHTUNG

Komponenten und Leitungen für die Heißgasnutzung müssen bis 90°C temperaturbeständig sein.

### ACHTUNG

Offene Heizungsanlagen und / oder nicht sauerstoffdiffusionsdichte Heizungsanlagen vermeiden. Ist das nicht möglich, muss eine Systemtrennung installiert werden.

Je nach Auslegung des Wärmetauschers und der zusätzlich benötigten Umwälzpumpe verschlechtert sich durch die Systemtrennung die Energieeffizienz der Anlage.

### ACHTUNG

Schmutz und Ablagerungen im hydraulischen (Bestands-)System können zu Schäden an der Wärmepumpe führen.

- ▶ Sicherstellen, dass ein Luft- / Magnetschlammabscheider im Heizkreis verbaut ist.
- ▶ Vor dem hydraulischen Anschluss der Wärmepumpe hydraulisches System gründlich spülen.

### ACHTUNG

Beschädigung der Kupferrohre durch unzulässige Belastung!

- ▶ Alle Anschlüsse gegen Verdrehen sichern.
- ✓ Querschnitte und Längen der Rohre des Heizkreises sind ausreichend dimensioniert. Auch die Verbindungsleitung zwischen Wärmepumpe und Gebäude ist berücksichtigt.
- ✓ Umwälzpumpe und Rohrsystem sind so dimensioniert, dass die benötigten Durchsätze erbracht werden.
  - „Technische Daten/Lieferumfang“, Seite 20
- ✓ Die Hydraulik ist mit einem Pufferspeicher versehen, dessen erforderliches Volumen für den Gerätetyp der Wärmepumpe geeignet ist.
  - „Technische Daten/Lieferumfang“, Abschnitt „Heizkreis“, Seite 20
- ✓ Die Leitungen für die Heizung sind über einen Festpunkt an der Wand oder der Decke befestigt.



► Sicherstellen, dass die Betriebsüberdrücke eingehalten werden.

→ „Technische Daten/Lieferumfang“, Seite 20

1. Festverrohrung des Heizkreises im Außenbereich unterhalb der Frostgrenze verlegen.

2. Entlüfter am höchsten Punkt des Heizkreises setzen.

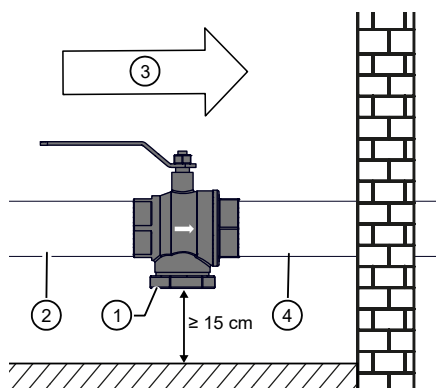
3. Das Gerät nach dem gerätetypabhängigen Hydraulikschema einbinden.

→ „Hydraulische Einbindungen“, ab Seite 31.

4. Die Absperreinrichtung mit Schmutzfänger (im Lieferumfang enthalten) im Gebäudeinneren möglichst nahe am Übergang zum Außenbereich montieren.

4.1. Fließrichtung (Pfeil) der Absperreinrichtung mit Schmutzfänger beachten.

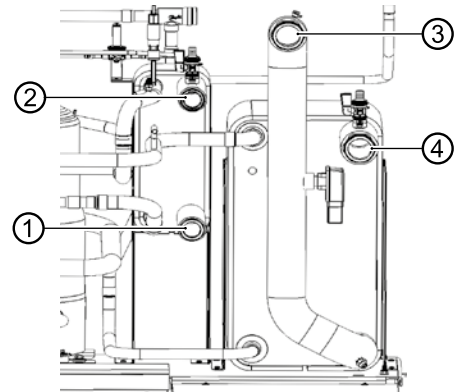
4.2. Reinigungskappe (①) der Absperreinrichtung mit Schmutzfänger unten positionieren.



- 1 Reinigungskappe (darunter Freiraum  $\geq 15$  cm für Filterentnahme vorsehen)
- 2 Hydraulische Anschlussleitung Heizwasserrücklauf vom Heizkreis kommend
- 3 Heizwasserrücklauf Fließrichtung
- 4 Hydraulische Anschlussleitung zum Heizwasser Eintritt (Rücklauf) der Wärmepumpe

4.3. Hydraulische Anschlussleitungen rechts und links von der Absperreinrichtung mit Schmutzfänger im Abstand von jeweils maximal 20 cm über Festpunkte an der Wand oder Decke befestigen.

5. Den Anschluss an die Festverrohrung des Heizkreises über Schwingungsentkopplungen ausführen. Sie müssen sie installieren, um Körperschallübertragungen auf die Festverrohrung zu vermeiden (Zubehör).



- 1 Heißgasnutzung Rücklauf
- 2 Heißgasnutzung Vorlauf
- 3 Heizkreisrücklauf
- 4 Heizkreisvorlauf

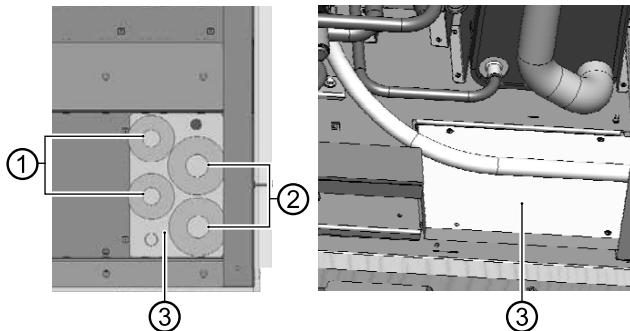
Der hydraulische Anschluss ist von unten oder seitlich möglich.



## 6.1 Anschluss vertikal

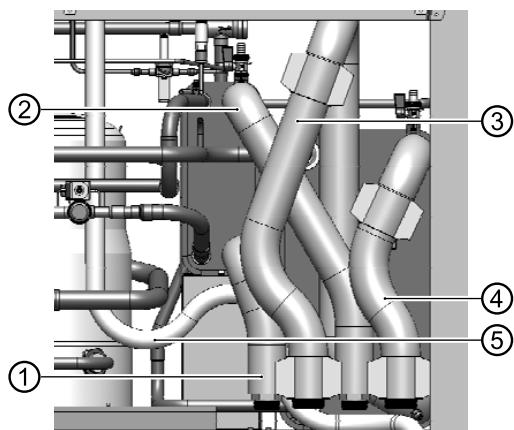
Ansicht von unten

Ansicht von innen



- 1 Anschlüsse Heißgasnutzung
- 2 Anschlüsse Heizkreis
- 3 Styrodur-Deckel

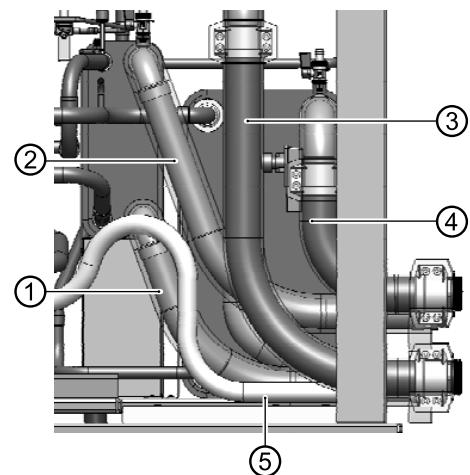
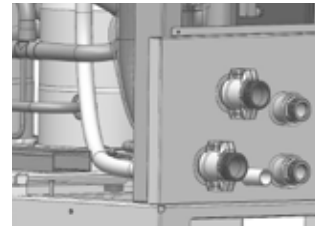
1. Styrodur-Deckel abschrauben, herausnehmen und die Löcher für die 4 Rohre und den Kondensat-Ausgang ausschneiden.
2. Die 4 Schläuche (Zubehör) nach Bedarf ablängen. Ebenso den Kondensatschlauch im Gerät, der lose von der Kondensatwanne hängt.
3. Die 4 Schläuche anbringen und nach unten durch die Löcher führen. Ebenso den Kondensatschlauch.



- 1 Heißgasnutzung Rücklauf
- 2 Heißgasnutzung Vorlauf
- 3 Heizkreisrücklauf
- 4 Heizkreisvorlauf
- 5 Kondensatschlauch

## 6.2 Anschluss horizontal

1. Durchbrüche an der rechten Seitenwand öffnen.
2. Die 4 Schläuche (Zubehör) nach Bedarf ablängen. Ebenso den Kondensatschlauch im Gerät, der lose von der Kondensatwanne hängt.
3. Die Schläuche und den Kondensatschlauch anbringen und zur rechten Seite hinausführen.



- 1 Heißgasnutzung Rücklauf
- 2 Heißgasnutzung Vorlauf
- 3 Heizkreisrücklauf
- 4 Heizkreisvorlauf
- 5 Kondensatschlauch

## 6.3 Kondensatablauf

Das aus der Luft ausfallende Kondenswasser muss über ein Kondensatrohr mit mindestens 40 mm Durchmesser frostfrei abgeführt werden. Bei wasserdurchlässigen Untergründen genügt es, das Kondensatwasserrohr senkrecht mindestens 90 cm tief in das Erdreich zu führen. Wird das Kondensat in die Kanalisation abgeleitet, auf eine frostfreie Verlegung mit einem Gefälle achten.

Eine Einleitung des Kondensats in die Kanalisation ist nur über einen Trichtersyphon zulässig, der jederzeit zugänglich sein muss.



## 7 Montage Elektrik

### 7.1 Elektrische Anschlüsse herstellen

#### ACHTUNG

Zerstörung des Verdichters durch falsches Drehfeld!

- Sicherstellen, dass für die Lastspeisung für den Verdichter ein Rechtsdrehfeld vorliegt.

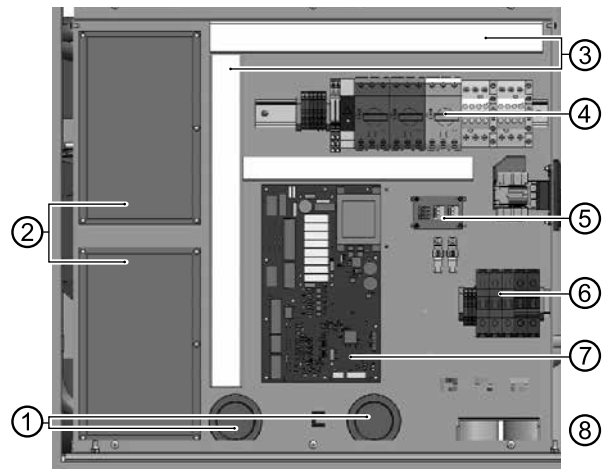
#### Grundlegende Informationen zum elektrischen Anschluss

- Für elektrische Anschlüsse gelten eventuell Vorgaben des lokalen Energieversorgungsunternehmens
- Leistungsversorgung für die Wärmepumpe mit einem allpoligen Sicherungsautomaten mit mindestens 3 mm Kontaktabstand ausstatten (nach IEC 60947-2).
- Höhe des Auslösestroms beachten (→ „Technische Daten / Lieferumfang“, Seite 20)
- Vorschriften zur elektromagnetischen Verträglichkeit (EMV-Vorschriften) einhalten
- Ungeschirmte Stromversorgungsleitungen und geschirmte Leitungen (Buskabel) mit ausreichend Abstand verlegen (> 100 mm)
- Maximale Leitungslänge: 30m.  
Zulässiger Typ Buskabel:  
3x0,5 mm<sup>2</sup>, Standard Ölflex geschirmt

#### Kabel und Leitungen einziehen und Verbindungen herstellen

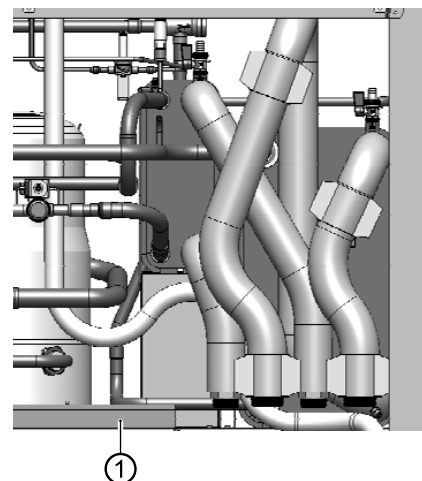
1. Alle Kabel zu externen Verbrauchern vor Verlegung im Kabelkanal des Schaltkastens abmanteln.
2. Elektrischen Schaltkasten öffnen.
3. Steuer-/Fühlerleitungen und Gerätezuleitung in das Gehäuse führen.

4. Leitungen an den jeweiligen Klemmen anschließen (→ „Klemmenpläne“, ab Seite 34).



- 1 Durchführungstüllen
- 2 Sanftanlasser
- 3 Kabelkanäle
- 4 3 Motorschutzschalter
- 5 Busverteiler
- 6 Anschluss Klemme
- 7 Hauptplatine
- 8 Schaltschranklüfter

5. Leistungskabel in einem Schutzrohr bis zur Gebäudedurchführung und von da aus weiter bis zum Sicherungskasten verlegen.



- 1 Kabelkanal für Netzanschluss und Busleitungen

6. Leistungskabel an Stromversorgung anschließen.
7. Leerrohre geräteseitig abdichten.
8. Fassadierungen an die Wärmepumpe anschrauben.





## 8 Spülen, befüllen und entlüften

### 8.1 Qualität Heizungswasser



#### HINWEIS

Detaillierte Informationen enthält unter anderem die VDI-Richtlinie 2035 „Vermeidung von Schäden in Warmwasserheizanlagen“.

1. Sicherstellen, dass der pH-Wert des Heizungswassers zwischen 8,2 – 10 liegt, bei Aluminium-Werkstoffen zwischen 8,2 – 9. Idealerweise sollte der pH-Wert bereits nach der Befüllung im erforderlichen Bereich liegen. Spätestens nach 6 Wochen muss er sich auf den erforderlichen Bereich eingestellt haben.
2. Sicherstellen, dass die elektrische Leitfähigkeit < 100 µS/cm ist.



#### HINWEIS

Falls sich die benötigte Wasserqualität nicht einstellt, eine Fachfirma hinzuziehen, die sich auf die Behandlung von Heizungswasser spezialisiert hat.

3. Anlage ausschließlich mit vollentsalztem Heizungswasser (VE-Wasser) oder mit VDI 2035 entsprechendem Wasser befüllen (salzarme Fahrweise der Anlage).

Vorteile der salzarmen Fahrweise:

- geringe korrosionsfördernde Eigenschaften
- keine Bildung von Kesselstein
- ideal für geschlossene Heizkreisläufe

4. Ein Anlagenbuch für Warmwasser-Heizungsanlagen führen, in dem relevante Planungsdaten und die Wasserqualität eingetragen werden (VDI 2035).

### Frostschutzmittel im Heizkreis

Bei außen aufgestellten Luft/Wasser-Wärmepumpen ist es nicht notwendig, ein Wasser-Frostschutzgemisch in den Heizkreis einzufüllen.

Die Wärmepumpen besitzen Sicherheitseinrichtungen, die ein Einfrieren des Wassers verhindern, auch wenn die Heizung ausgeschaltet ist. Voraussetzung ist, dass die Wärmepumpe eingeschaltet bleibt und nicht vom Stromnetz getrennt wird. Bei Frostgefahr werden die Umwälzpumpen angesteuert.

Falls Frostschutzmittel eingefüllt wird, sind folgende Punkte zu beachten, je nach Konzentration des Gemisches:

- Heizleistung der Wärmepumpe reduziert sich
- COP Wert wird schlechter

- Bei bauseits eingesetzten Umwälzpumpen reduziert sich die Förderleistung, bei integrierten Umwälzpumpen nimmt die angegebene freie Pressung ab
- Die Materialverträglichkeit der eingesetzten Komponenten mit dem Frostschutzgemisch muss sichergestellt sein

### 8.2 Heizkreis spülen, befüllen und entlüften

- ✓ Ablaufleitung des Sicherheitsventils ist abgeschlossen.
- ▶ Sicherstellen, dass der Ansprechdruck des Sicherheitsventils nicht überschritten wird.

#### ACHTUNG

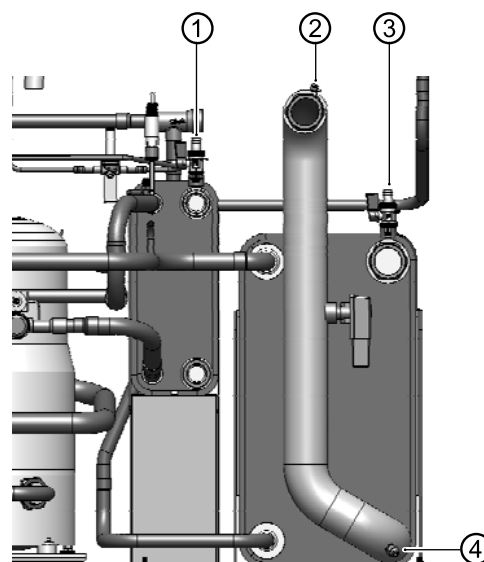
Den Heizkreis nur in Fließrichtung spülen.



#### HINWEIS

Zur Unterstützung des Spül- und Entlüftungsvorgangs kann auch das Entlüftungsprogramm des Reglers genommen werden. Durch das Entlüftungsprogramm ist es möglich einzelne Umwälzpumpen und auch das Umschaltventil anzusteuern.

1. Anlage jeweils am höchsten Punkt entlüften.
2. Wärmepumpe am Verflüssiger und bei Heißgasnutzung am Enthitzer entlüften.



- 1 Entlüftung Enthitzer (Heißgasnutzung)
- 2 Entlüftung Verflüssiger
- 3 Entlüftung Verflüssiger
- 4 Entleerung Verflüssiger

→ „12.2 Wartung nach der Inbetriebnahme“, Seite 17



## 9 Hydraulische Anschlüsse isolieren

Hydraulische Leitungen entsprechend den lokalen Vorschriften isolieren.

1. Absperreinrichtungen öffnen.
2. Druckprobe durchführen und Dichtheit prüfen.
3. Externe Verrohrung bauseits isolieren.
4. Alle Anschlüsse, Armaturen und Leitungen isolieren.
5. Wird das Gerät zur Kühlung unter 18°C genutzt, Isolierung dampfdiffusionsdicht ausführen.

### ACHTUNG

Wird bei dem Gerät die Heißgasnutzung verwendet, muss die Isolierung bei den entsprechenden Leitungen und Komponenten temperaturbeständig bis 90°C sein.

6. Kondensatablauf frostsicher isolieren.
7. Gerät umseitig komplett schließen, um den Nagetierschutz sicherzustellen.

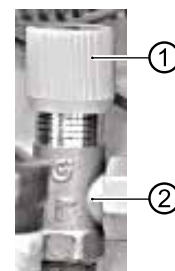
## 10 Überströmventil einstellen



### HINWEIS

- Die in diesem Abschnitt beschriebenen Tätigkeiten sind nur erforderlich bei Reihenspeichereinbindung
  - Arbeitsschritte zügig durchführen, da sonst die maximale Rücklauftemperatur überschritten werden kann und die Wärmepumpe auf Hochdruckstörung schaltet.
  - Drehen des Einstellknopfs am Überströmventil nach rechts vergrößert den Temperaturunterschied (die Spreizung). Drehen nach links verkleinert sie.
- ✓ Anlage läuft im Heizbetrieb (idealerweise im kalten Zustand).
1. Bei niedriger Heizkurve: Anlage auf „Zwangsheizung“ stellen (→ Betriebsanleitung des Heizungs- und Wärmepumpenreglers).
  2. Ventile zum Heizkreis absperren.
  3. Sicherstellen, dass der gesamte Volumenstrom über das Überströmventil geleitet wird.
  4. Am Heizungs- und Wärmepumpenregler die Vor- und Rücklauftemperatur auslesen (→ Betriebsanleitung des Heizungs- und Wärmepumpenreglers).
  5. Einstellknopf (①) des Überströmventils (②) drehen, bis die Spreizung zwischen Vor- und Rücklauftemperatur folgendermaßen eingestellt ist:

Außentemperatur	Einstellempfehlung
-10 °C	4 K
0 °C	5 K
10 °C	8 K
20 °C	9 K
30 °C	10 K



- 1 Einstellknopf
- 2 Überströmventil

6. Ventile zum Heizkreis öffnen.
7. Heizungs- und Wärmepumpenregler zurückstellen.



## 11 Inbetriebnahme



### WARNUNG

Das Gerät darf nur mit montierten Fassaden und Luftgittern in Betrieb genommen werden.

- ✓ Relevante Planungsdaten der Anlage sind vollständig dokumentiert
  - ✓ Betrieb der Wärmepumpenanlage ist beim zuständigen Energieversorger angezeigt
  - ✓ Anlage ist luftfrei
  - ✓ Installationskontrolle nach Grobcheckliste ist erfolgreich abgeschlossen
  - ✓ Rechtsdrehfeld der Lasteinspeisung am Verdichter liegt vor
  - ✓ Die Anlage ist entsprechend dieser Betriebsanleitung aufgestellt und montiert
  - ✓ Elektroinstallation wurde fachgerecht entsprechend dieser Betriebsanleitung und den lokalen Vorschriften durchgeführt
  - ✓ Leistungsversorgung für die Wärmepumpe ist mit einem allpoligen Sicherungsautomaten mit mindestens 3 mm Kontaktabstand ausgestattet (IEC 60947-2)
  - ✓ Höhe des Auslösestroms wird eingehalten
  - ✓ Heizkreis ist gespült und entlüftet
  - ✓ Alle Absperrrichtungen des Heizkreises sind geöffnet
1. Fertigstellungsanzeige für die Wärmepumpenanlagen vollständig ausfüllen und unterschreiben.
  2. In Deutschland: Fertigstellungsanzeige für Wärmepumpenanlagen und Grobcheckliste an den Werkskundendienst des Herstellers senden. In anderen Ländern: Fertigstellungsanzeige für Wärmepumpenanlagen und Grobcheckliste an den lokalen Partner des Herstellers senden.
  3. Kostenpflichtige Inbetriebnahme der Wärmepumpe durch vom Hersteller autorisiertes Kundendienstpersonal veranlassen.
- „12.2 Wartung nach der Inbetriebnahme“, Seite 17

## 12 Wartung



### HINWEIS

Wir empfehlen, einen Wartungsvertrag mit Ihrem Heizungsfachbetrieb abzuschließen.



### HINWEIS

Durch extreme Witterungsbedingungen, beziehungsweise durch Schwitz- und Kondenswasser verursachte Wasseransammlungen im, am und unter dem Gerät, die nicht über den Kondensatablauf fließen, sind normal und keine Funktionsstörung oder Defekt der Wärmepumpe.

### 12.1 Grundlagen

Der Kältekreis der Wärmepumpe bedarf keiner regelmäßigen Wartung.

Lokale Vorschriften schreiben unter anderem Dichtheitskontrollen vor und/oder das Führen eines Logbuchs bei bestimmten Wärmepumpen.

- ▶ Einhaltung der lokalen Vorschriften mit Bezug auf die spezifische Wärmepumpenanlage sicherstellen.

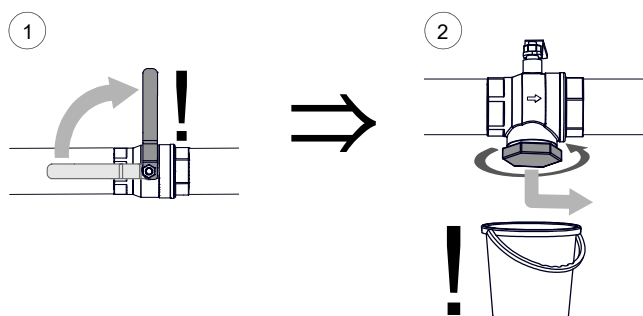
### 12.2 Wartung nach der Inbetriebnahme

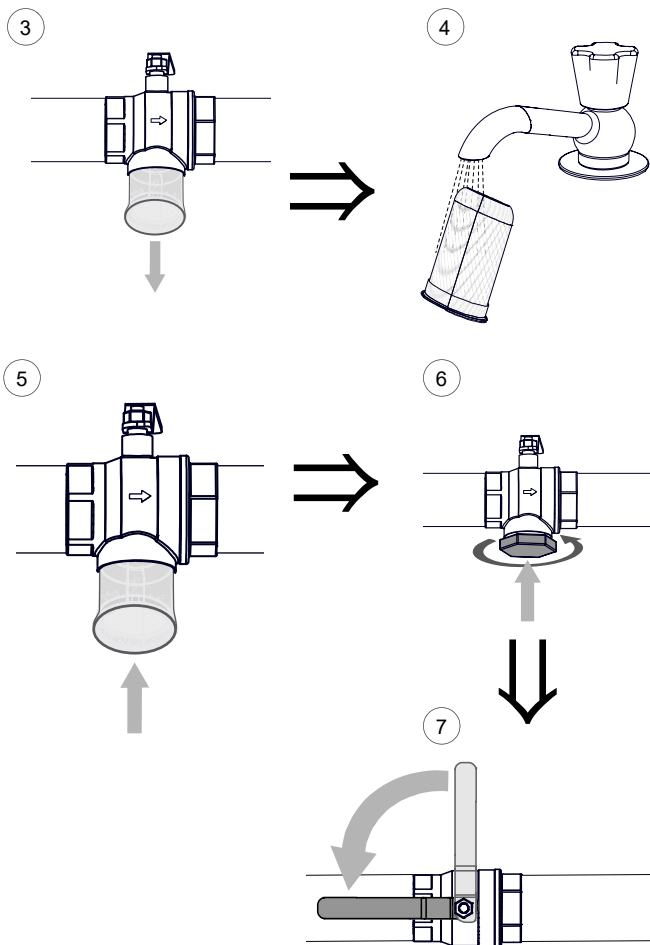
Unmittelbar nach Inbetriebnahme alle installierten Schmutzfänger auf Verschmutzung prüfen und bei Bedarf reinigen.

- ▶ Während der Dauer der Prüfung und Reinigung Anlage abschalten.

Nächste Prüfung und Reinigung spätestens 2 Wochen nach der Inbetriebnahme.

#### Reinigung der Absperrrichtung mit Schmutzfänger



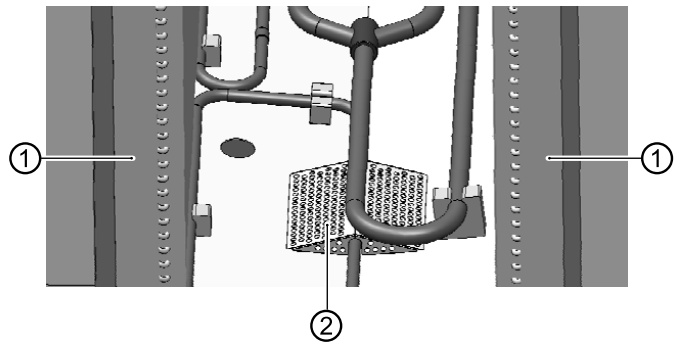


### 12.3 Bedarfsabhängige Wartung

- Prüfung und Reinigung der Komponenten des Heizkreises, z. B. Ventile, Ausdehnungsgefäße, Umwälzpumpen, Filter, Schmutzfänger
- Prüfung der Funktion des Sicherheitsventils für den Heizkreis
- Die Luftansaug- und -ausblasöffnungen müssen immer frei von Beeinträchtigungen sein und freigehalten werden. Daher ungehinderte Luftführung regelmäßig kontrollieren. Verengungen oder gar Verstopfungen, die beispielsweise
  - beim Aufbringen einer Hausdämmung durch Styroporkugeln
  - durch Verpackungsmaterial (Folien, Kartons usw.)
  - durch Laub, Schnee, Vereisung oder ähnliche witterungsbedingte Ablagerungen
  - durch Vegetation (Büsche, hohe Gräser usw.)
  - durch Luftschachtabdeckungen (Fliegenschutzgitter usw.)

auftreten, sind zu verhindern beziehungsweise unverzüglich zu entfernen

- Regelmässig prüfen, ob die Verdampfer und der Laubschutz gereinigt werden müssen



- 1 Verdampfer (links, rechts)
- 2 Laubschutz

1. Beide oberen Seitenwände abschrauben für eine bestmögliche Zugänglichkeit.
  2. Gegebenenfalls Laub und Verunreinigungen entfernen.
  3. Seitenwände wieder anbringen.
- Regelmässig prüfen, ob das Kondensat ungehindert aus dem Gerät ablaufen kann. Hierzu die Kondensatwanne im Gerät regelmäßig auf Verschmutzung / Verstopfung hin prüfen und bei Bedarf reinigen. Ebenso den Verdampfer von allen Seiten



#### HINWEIS

Vereisung an Luftansaug- und -ausblasöffnungen ist witterungsbedingt und normal. Vereisung nicht thermisch entfernen.

- Schutzhandschuhe tragen und Vereisung vorsichtig mit den Händen entfernen.

### 12.4 Verflüssiger reinigen und spülen

1. Verflüssiger nach Herstellervorschrift reinigen und spülen.
2. Nach dem Spülen des Verflüssigers mit chemischem Reinigungsmittel: Restbestände neutralisieren und Verflüssiger gründlich mit Wasser spülen.



## 12.5 Jährliche Wartung

- ▶ Qualität des Heizungswassers analytisch erfassen. Bei Abweichungen von den Vorgaben unverzüglich geeignete Maßnahmen ergreifen.
- ▶ Alle installierten Schmutzfänger auf Verschmutzung prüfen und bei Bedarf reinigen.

## 13 Störungen

1. Störungsursache über das Diagnoseprogramm des Heizungs- und Wärmepumpenreglers auslesen.



### HINWEIS

Bei einer Hochdruck- beziehungsweise Durchflussstörung den Schmutzfänger der Absperreinrichtung auf Verschmutzung prüfen und bei Bedarf reinigen.

2. Lokalen Partner des Herstellers oder Werkskundendienst hinzuziehen. Dabei Störungsmeldung und Gerätenummer bereithalten.

## 14 Demontage und Entsorgung

### 14.1 Demontage

- ▶ Alle Betriebsstoffe sicher auffangen.
- ▶ Komponenten nach Materialien trennen.

### 14.2 Entsorgung und Recycling

- ▶ Umweltgefährdende Betriebsstoffe (z.B. Kältemittel, Verdichteröl) entsprechend den lokalen Vorschriften entsorgen.
- ▶ Gerätekomponten und Verpackungsmaterialien entsprechend den lokalen Vorschriften der Wiederverwendung zuführen oder sachgerecht entsorgen.



# Technische Daten / Lieferumfang

Leistungsdaten		Werte in Klammern: (1 Verdichter)		LAP45AR3	
Heizleistung   COP	bei A7/W35 nach DIN EN 14511-x	kW   COP	47,8 (31,03)   3,57 (4,58)		
	bei A7/W45 nach DIN EN 14511-x	kW   COP	— (39,56)   — (3,42)		
	bei A2/W35 nach DIN EN 14511-x	kW   COP	45,5 (27,17)   3,50 (3,83)		
	bei A10/W35 nach DIN EN 14511-x	kW   COP	— (33,38)   — (4,68)		
	bei A-7/W35 nach DIN EN 14511-x	kW   COP	38,92 (23,5)   2,95 (2,79)		
	bei A-15/W65 nach DIN EN 14511-x	kW   COP	—   —		
Kühlleistung   EER	bei A35/W18	kW   EER	55,0(32,4)   2,5 (3,05)		
	bei A35/W7	kW   EER	— (24,7)   — (2,56)		
<b>Einsatzgrenzen</b>					
Heizkreisrücklauf min.   Heizkreisvorlauf max.	Heizen	innerhalb Wärmequelle min. / max.	°C	20   60	
Heizkreisrücklauf min.   Heizkreisvorlauf max.	Kühlen	innerhalb Wärmequelle min. / max.	°C	10 (7)   35	
Wärmequelle Heizen		min.   max.	°C	-22   35	
Wärmequelle Kühlen		min.   max.	°C	10   40	
Zusätzliche Betriebspunkte			...	A-10/W65	
<b>Aufstellungsort</b> (gilt nur für Innenaufstellung)					
Raumtemperatur		min.   max.	°C	—   —	
Maximale relative Luftfeuchtigkeit (nicht kondensierend)			%	—	
<b>Schall</b>					
Schalldruckpegel in Abstand 1m zur Gerätekante innen		min.   Nacht   max.	dB(A)	—   —   —	
Schalldruckpegel in Abstand 1m zur Gerätekante außen		min.   Nacht   max.	dB(A)	50   50   58	
Schalleistungspegel innen		min.   Nacht   max.	dB(A)	—   —   —	
Schalleistungspegel außen <sup>1)</sup>		min.   Nacht   max.	dB(A)	63   63   72,4	
Schalleistungspegel nach DIN EN 12102-1		innen   außen	dB(A)	—   63	
Tonhaltigkeit   Tieffrequent			dB(A)   • ja - nein	—   —   —	
<b>Wärmequelle</b>					
Luftvolumenstrom bei maximaler externer Pressung   Maximaler externer Druck			m³/h   Pa	15000 (9000)   —	
<b>Heizkreis</b>					
Volumenstrom (Rohrdimensionierung)   Volumen min. Reihenspeicher   Volumen min. Trennspeicher			l/h	5500   —   —	
Freie Pressung   Druckverlust   Volumenstrom			bar   bar   l/h	1,000   0,055   5500	
Maximal zulässiger Betriebsdruck			bar	6	
Regelbereich Umwälzpumpe		min.   max.	l/h	—	
<b>Heißgasnutzung</b>					
Volumenstrom (Rohrdimensionierung)			l/h	2000	
Freie Pressung   Druckverlust   Volumenstrom			bar   bar   l/h	—   0,952 (0,045)   2000	
<b>Allgemeine Gerätedaten</b>					
Angaben der Normen nach Version		EN14511-x   DIN EN 12102-1		2013   2017	
Gewicht gesamt			kg	680	
Gewicht Einzelkomponenten			kg   kg   kg	—   —   —	
Maximal zulässiger Betriebsdruck Kältekreis		Hochdruck   Niederdruck	MPa (g)   MPa (g)	28,0   45,0	
Kältemitteltyp   Kältemittelfüllmenge			...   kg	R410A   23,0	
<b>Elektrik</b>					
Spannungscode   allpolige Absicherung Wärmepumpe <sup>*)</sup> **			...   A	3~/PE/400V/50Hz   C50	
Spannungscode   allpolige Absicherung Wärmepumpe <sup>*)</sup> + Elektroheizelement <sup>**)</sup>			...   A	—	
Spannungscode   Absicherung Steuerspannung <sup>**)</sup>			...   A	1~N/PE/230V/50Hz   B16	
Spannungscode   Absicherung Elektroheizelement <sup>**)</sup>			...   A	—	
WP*): effekt. Leistungsaufn. A7/W35 DIN EN 14511-x   Stromaufnahme I cosφ			kW   A   ...	13,7(7,0)   27,2(13,9)   0,73(0,73)	
WP*): Max. Maschinenstrom   Max. Leistungsaufn. innerhalb der Einsatzgrenzen			A   kW	45,3   —	
Anlaufstrom: direkt   mit Sanftanlasser			A   A	< 142   85	
Schutzart			IP	14B	
Zmax			Ω	—	
Fehlerstromschutzschalter		Falls gefordert	Typ	—	
Leistung Elektroheizelement		3   2   1 phasig	kW   kW   kW	—   —   —	
Leistungsaufnahme Umwälzpumpe Heizkreis		min.   max.	W	—   310	
<b>Sonstige Geräteinformationen</b>					
Sicherheitsventil Heizkreis   Ansprechdruck		im Lieferumfang: • ja - nein   bar		—   —	
Pufferspeicher   Volumen		im Lieferumfang: • ja - nein   l		—   —	
Ausdehnungsgefäß Heizkreis   Volumen   Vordruck		im Lieferumfang: • ja - nein     bar		—   —   —	
Überströmventil   Umschaltventil Heizung - Trinkwarmwasser		integriert: • ja - nein		—   —	
Schwingungsentkopplungen Heizkreis		im Lieferumfang oder integriert: • ja - nein		—	
Regler   Wärmemengenerfassung   Zusatzplatine		im Lieferumfang oder integriert: • ja - nein		•   •   •	

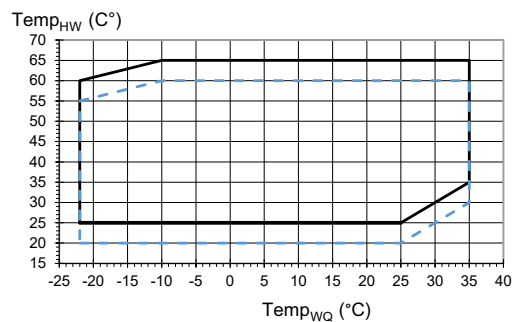
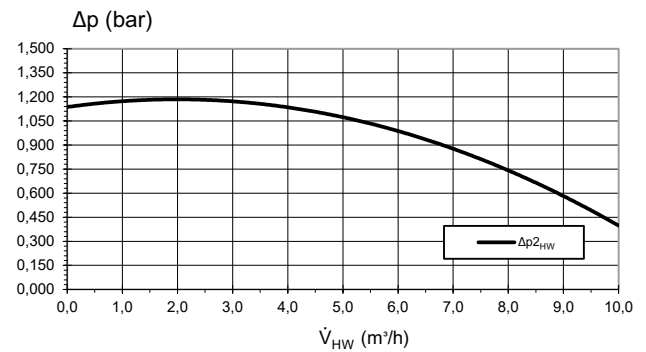
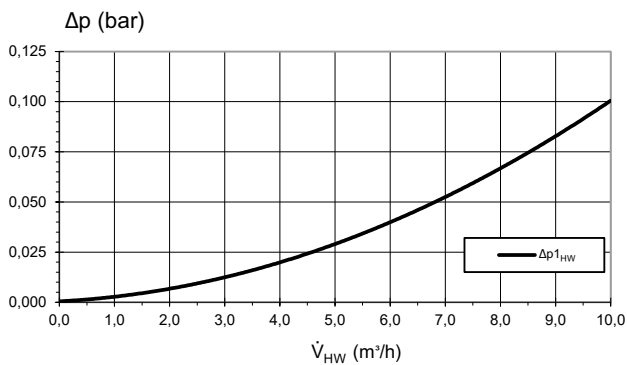
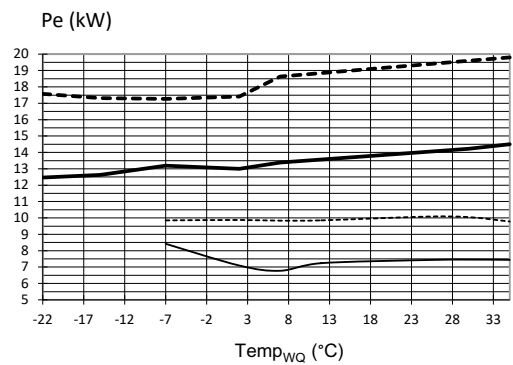
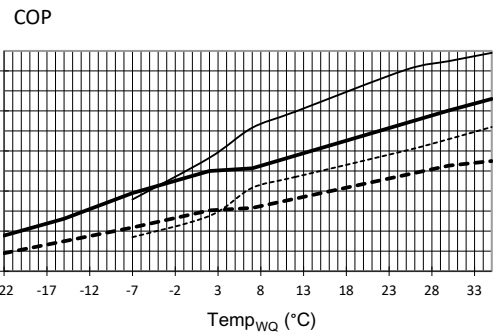
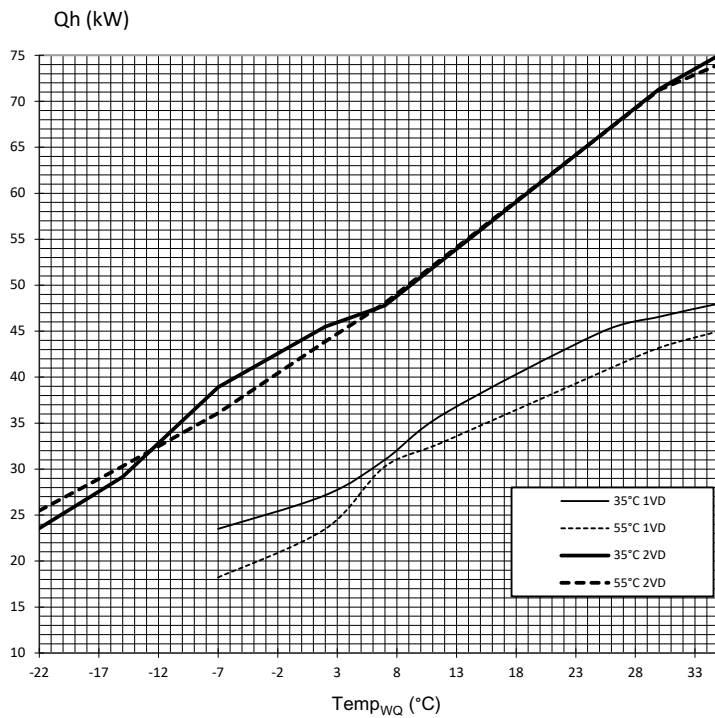
<sup>1)</sup> lediglich Verdichter, <sup>\*\*)</sup> örtliche Vorschriften beachten <sup>1)</sup> Innen- und Außenaufstellung 813576d  
Bei Innenaufstellung: Ansaug 1,5m Luftkanal, Ausblas 1,5m Luftkanal, Ausblas 1,5m Luftkanal + Luftkanalbogen (Original Zubehör)  
Leistungsdaten und Einsatzgrenzen gelten für saubere Wärmetauscher | Index: n





# Leistungskurven / Einsatzgrenzen / Heizung

LAP 45AR3



823279d

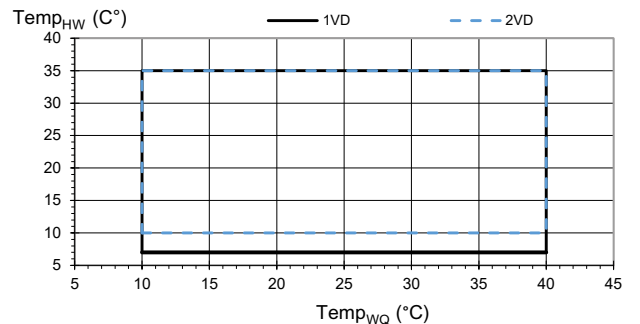
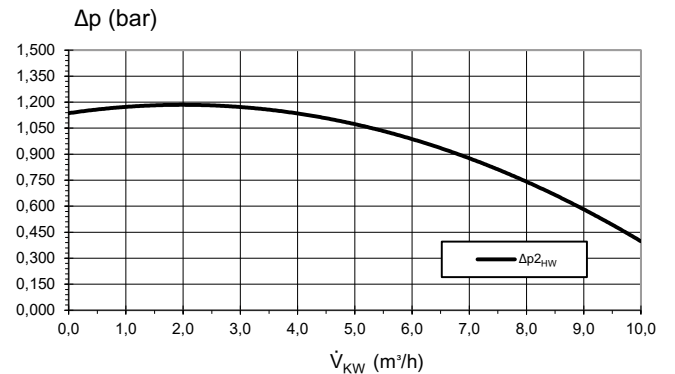
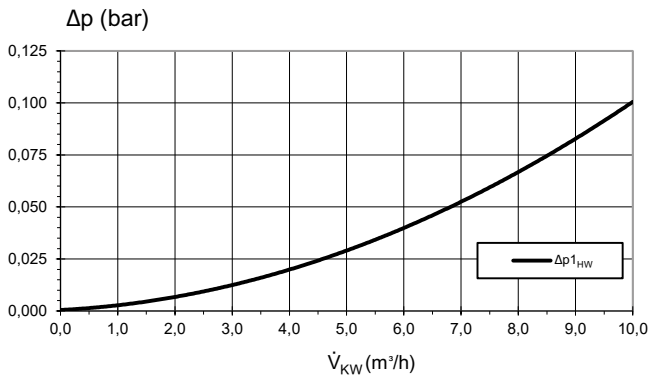
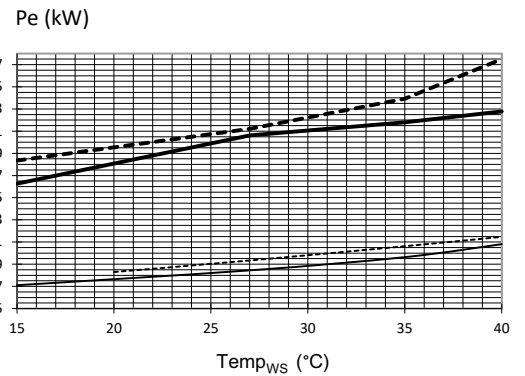
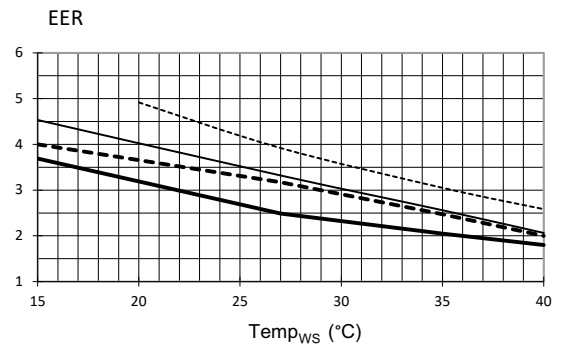
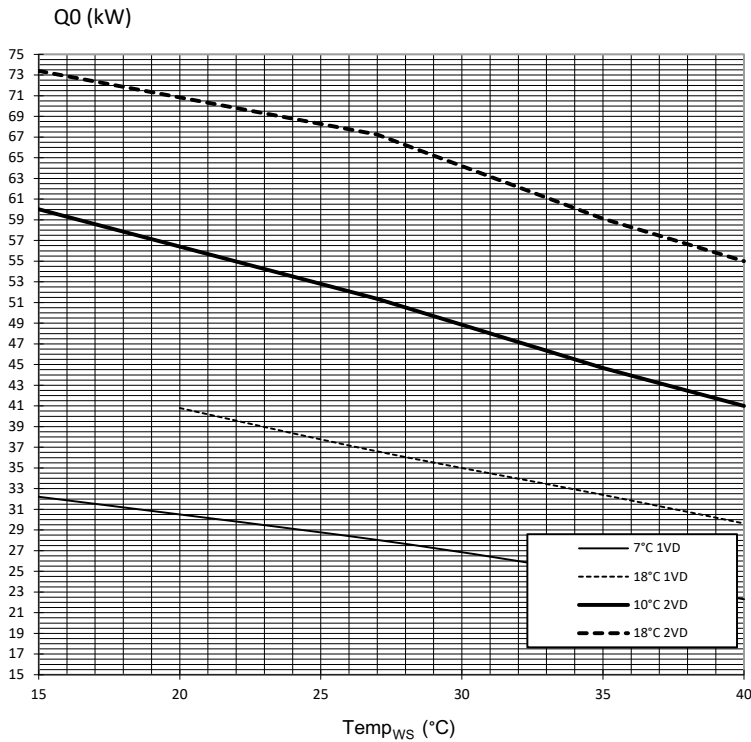
## Legende DE823279d

$\dot{V}_{HW}$	Volumenstrom Heizwasser
$Temp_{WQ}$	Temperatur Wärmequelle
$Q_h$	Heizleistung
$Pe$	Leistungsaufnahme
COP	Coefficient of performance / Leistungszahl
$\Delta p_{1HW}$	Druckverlust Wärmepumpe
$\Delta p_{2HW}$	maximale freie Pressung Wärmepumpe
VD	Verdichter
$Temp_{HW}$	Temperatur Heizwasser
—	Vorlauf
- - -	Rücklauf



# LAP 45AR3

# Leistungskurven / Einsatzgrenzen / Kühlung



823279d

## Legende DE823279d

$\dot{V}_{KW}$	Volumenstrom Kühlwasser
$Temp_{WS}$	Temperatur Wärmesenke
Q0	Kühlleistung
Pe	Leistungsaufnahme
EER	Energy efficiency ratio / Kühlleistungszahl
$\Delta p_{1HW}$	Druckverlust Wärmepumpe
$\Delta p_{2HW}$	maximale freie Pressung Wärmepumpe
VD	Verdichter

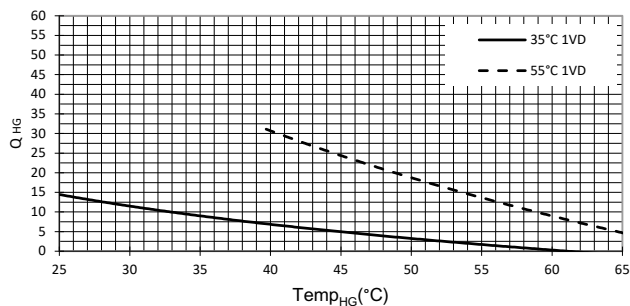
$Temp_{HW}$	Temperatur Heizwasser
$Temp_{WQ}$	Temperatur Wärmequelle
—	Vorlauf
- - -	Rücklauf



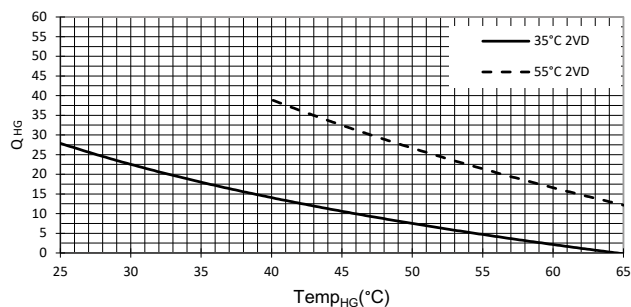
# Leistungskurven / Heißgasnutzung

LAP 45AR3

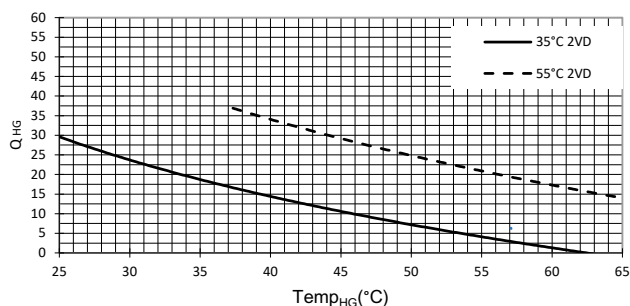
Hz A7



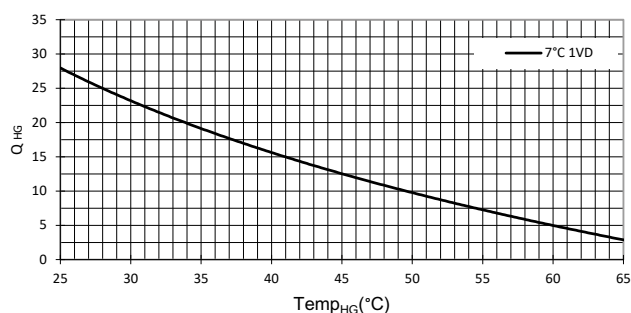
Hz A2



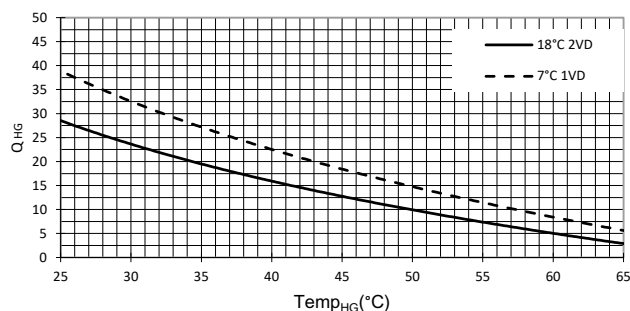
Hz A-7



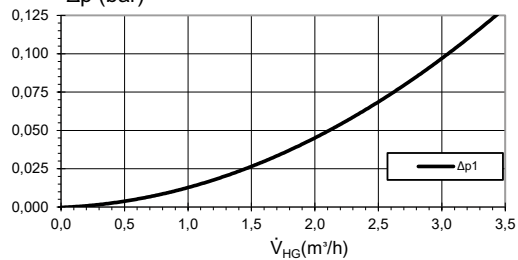
Kh A27



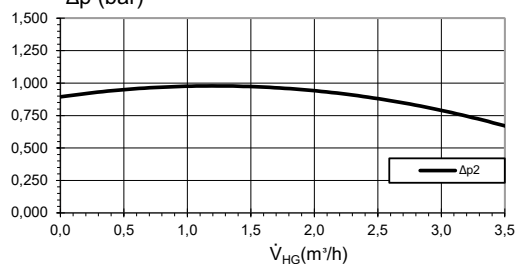
Kh A35



$\Delta p$  (bar)



$\Delta p$  (bar)



823279d

## Legende DE823279d

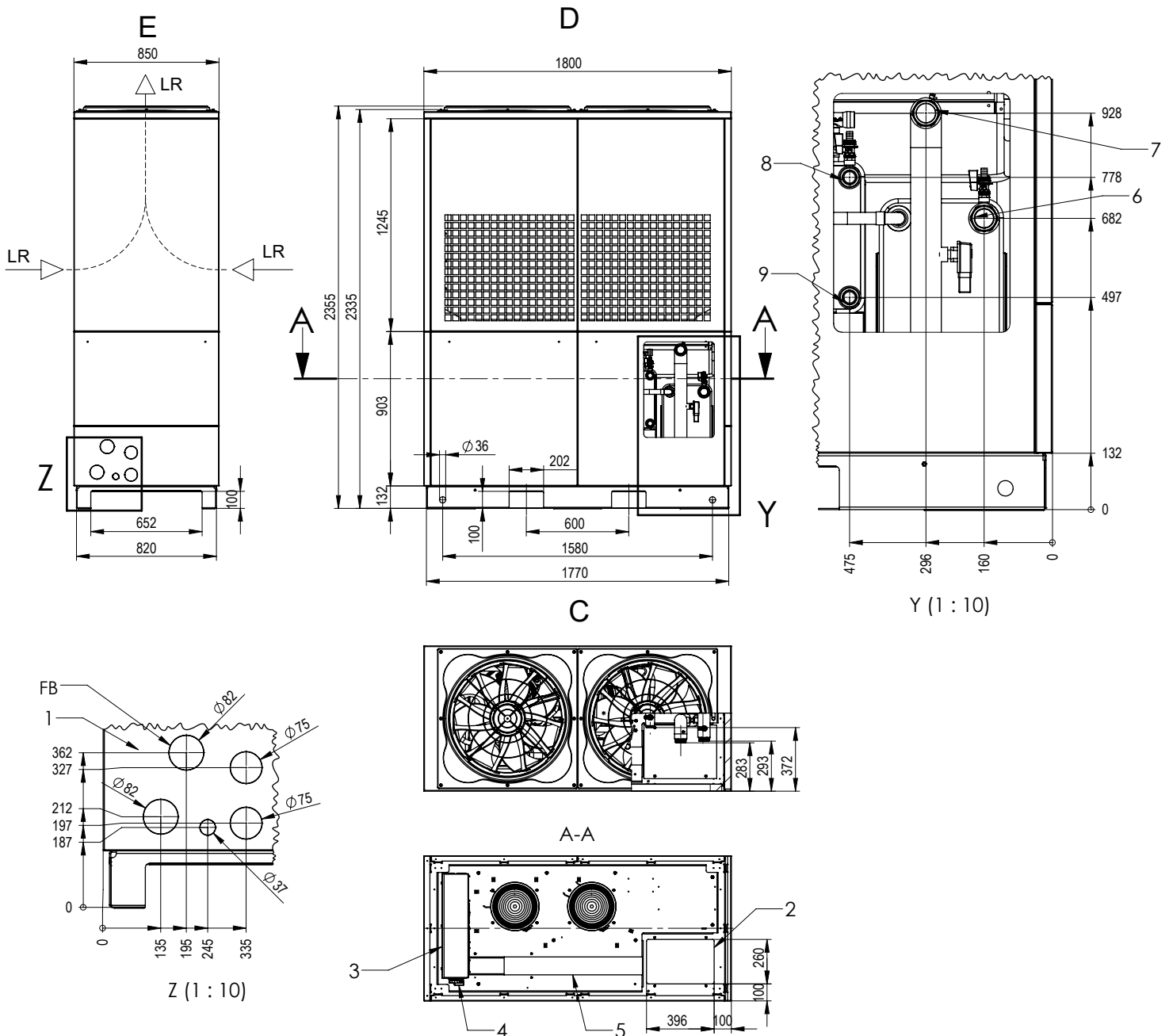
$\dot{V}_{HG}$	Volumenstrom Heißgasnutzung
$Temp_{HG}$	Temperatur Heißgasnutzung
$Q_{HG}$	Leistung Heißgasnutzung
$\Delta p_1$	Druckverlust Heißgasnutzung
$\Delta p_2$	Maximale freie Pressung Heißgasnutzung
VD	Verdichter
Hz	Heizbetrieb
Kh	Kühlbetrieb

Angaben bei Nenndurchfluss



# LAP 45AR3

# Maßbilder



Legende: 819491b

Alle Maße in mm.

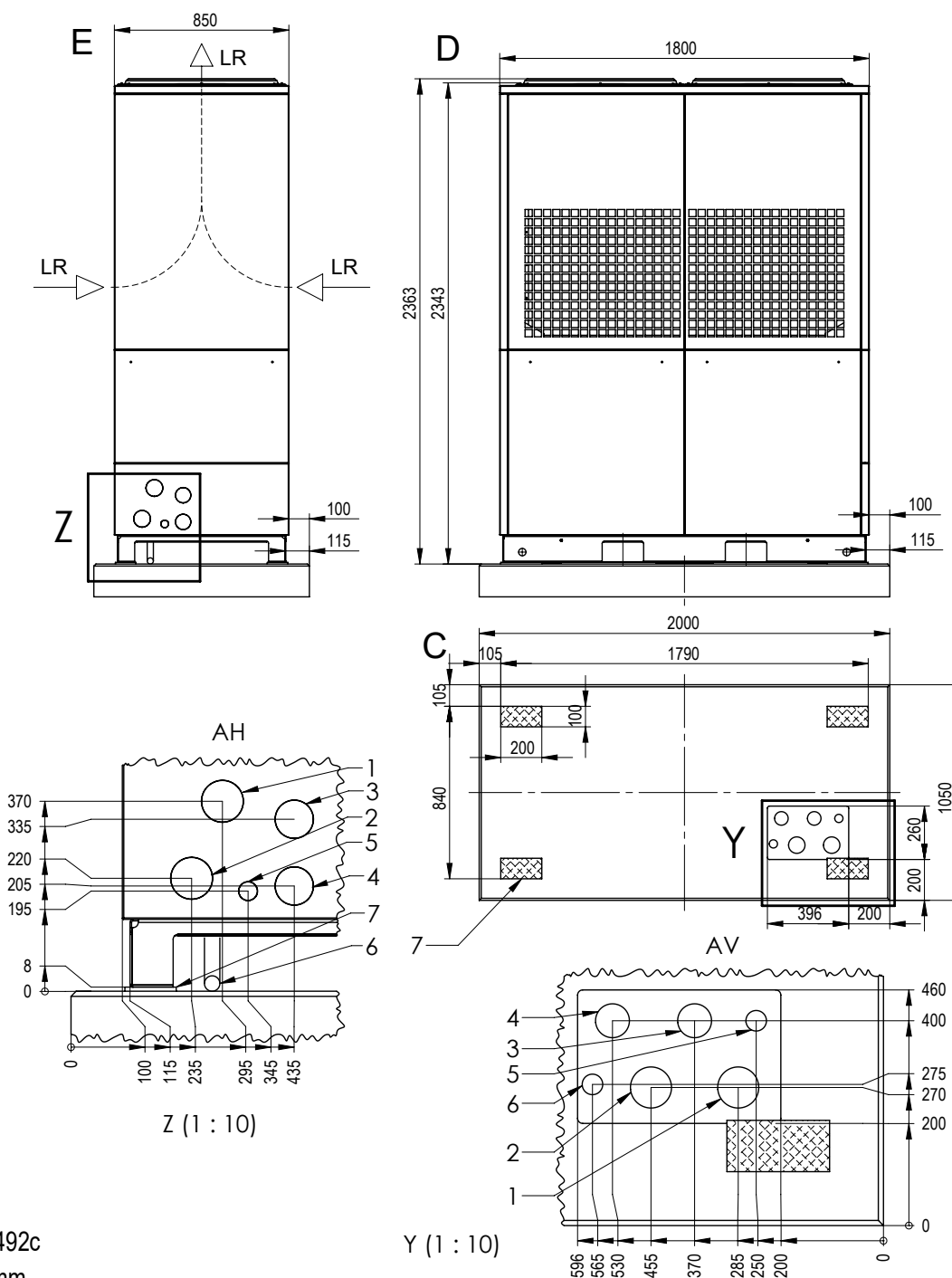
Pos.	Bezeichnung
A	Schnitt A-A
E	Rückansicht
D	Seitenansicht von rechts
C	Draufsicht
FB	Fassadenblech (mit Öffnungen zum Ausbrechen)
LR	Luftrichtung
Y	Detailansicht Y
Z	Detailansicht Z

Pos.	Bezeichnung
1	Anschlussbereich horizontal: Wasser + Kondensat
2	Anschlussbereich vertikal: Wasser + Kondensat + Durchführung elektrische Anschlüsse
3	Schaltschrank
4	Hauptschalter
5	Kabelkanal
6	Heizwasser Austritt (Vorlauf) G 2" Außengewinde flachdichtend
7	Heizwasser Eintritt (Rücklauf) G 2" Außengewinde flachdichtend
8	Heizwasser HG Austritt (Vorlauf) G 1½" Außengewinde flachdichtend
9	Heizwasser HG Eintritt (Rücklauf) G 1½" Außengewinde flachdichtend



# Aufstellungsplan / Sockelplan

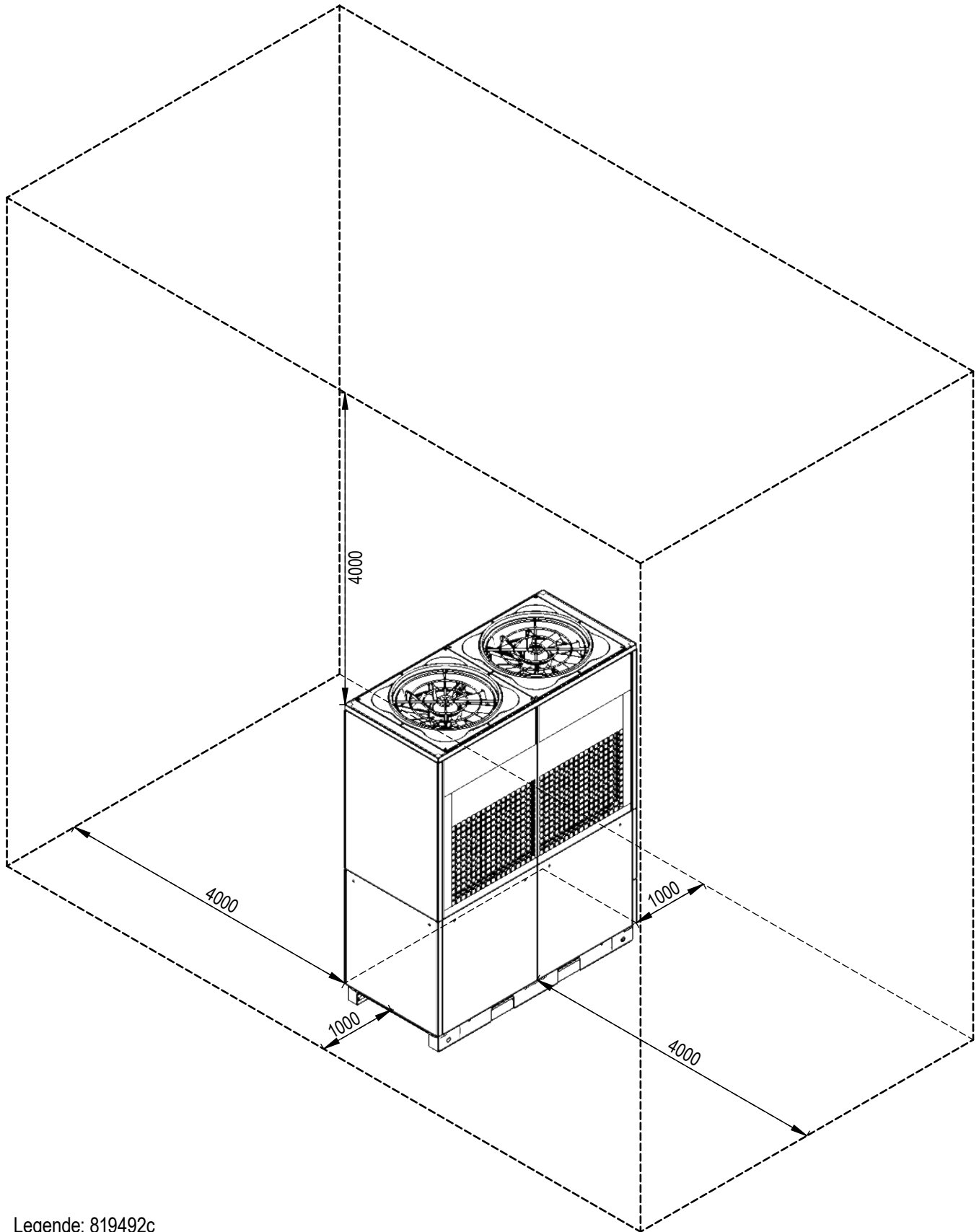
LAP 45AR3



Legende: 819492c  
Alle Maße in mm.

Pos.	Bezeichnung
AH	Anschluss horizontal
AV	Anschluss vertikal
E	Rückansicht
D	Seitenansicht von rechts
C	Draufsicht Aufstellfläche
LR	Luftrichtung
Y	Detailansicht Y
Z	Detailansicht Z

Pos.	Bezeichnung
1	Heizwasser Austritt (Vorlauf) DN 50 + Isolierung
2	Heizwasser Eintritt (Rücklauf) DN 50 + Isolierung
3	Heizwasser HG Austritt (Vorlauf) DN 40 + Isolierung
4	Heizwasser HG Eintritt (Rücklauf) DN 40 + Isolierung
5	Kondensatschlauch Außen-Ø36x3 + Isolierung
6	Durchführung elektrische Anschlussleitungen
7	Gerätstandfläche auf Antirutschmatte (4 Stück)



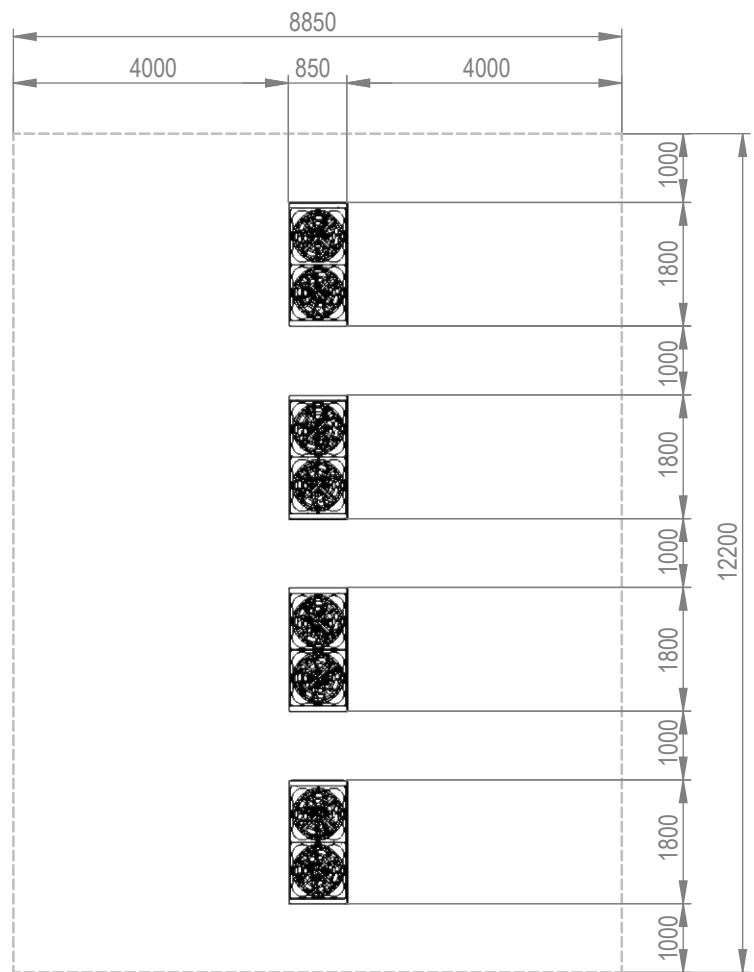
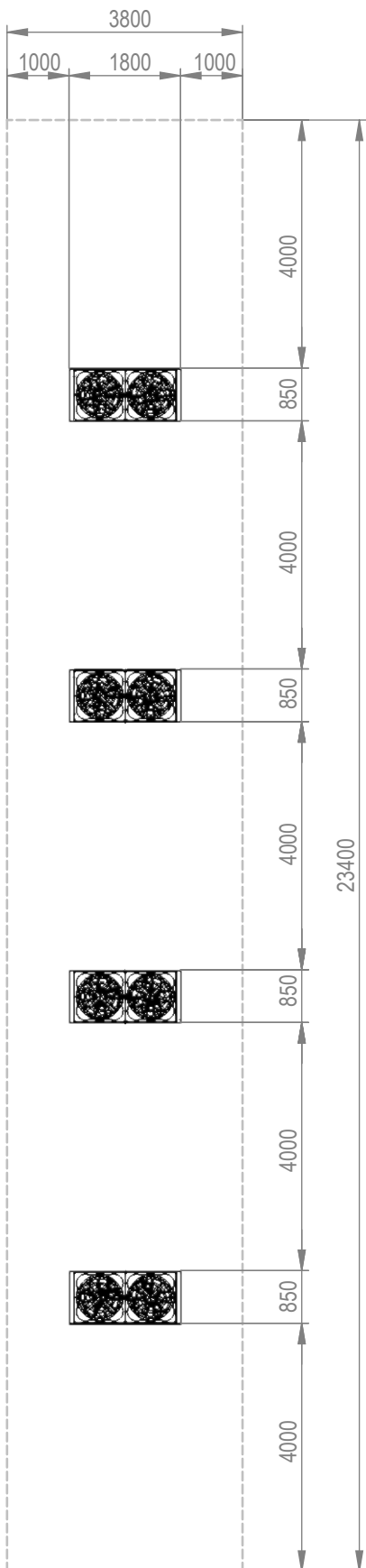
Legende: 819492c  
Mindestabstände  
Alle Maße in mm.





# Mindestabstände Parallelschaltung

LAP 45AR3



Luftseitig bevorzugte Aufstellungsvariante

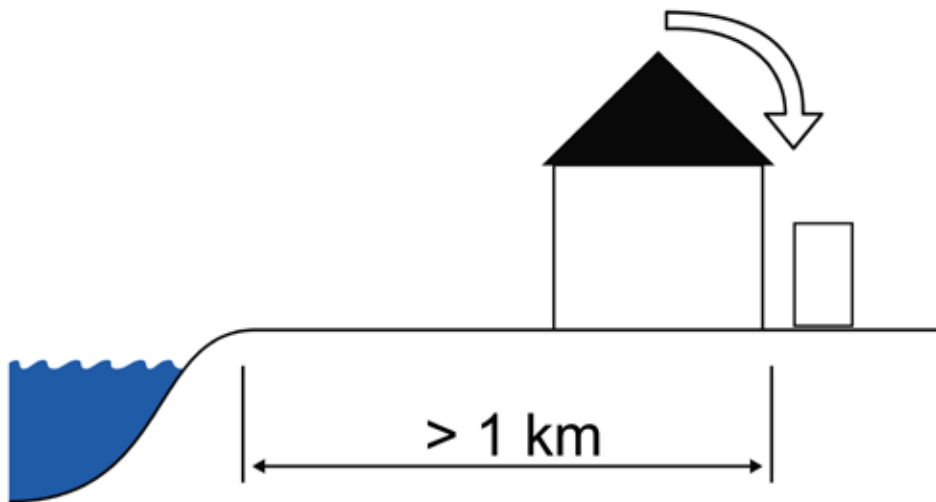
Legende: 819492c  
Parallelschaltung: 4 Geräte.  
Mindestabstände  
Alle Maße in mm.

**ACHTUNG**

Die funktionsnotwendigen, sicherheits- und servicebedingten Mindestabstände müssen eingehalten werden.

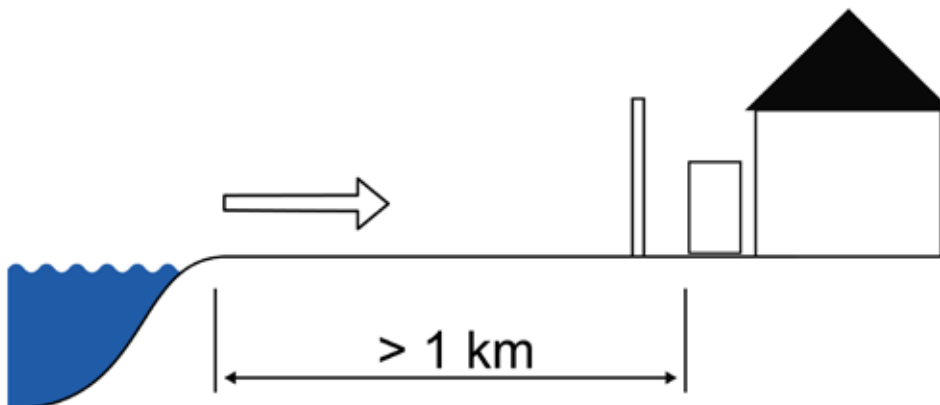
- von der Küste/Hauptwindrichtung abgewandt

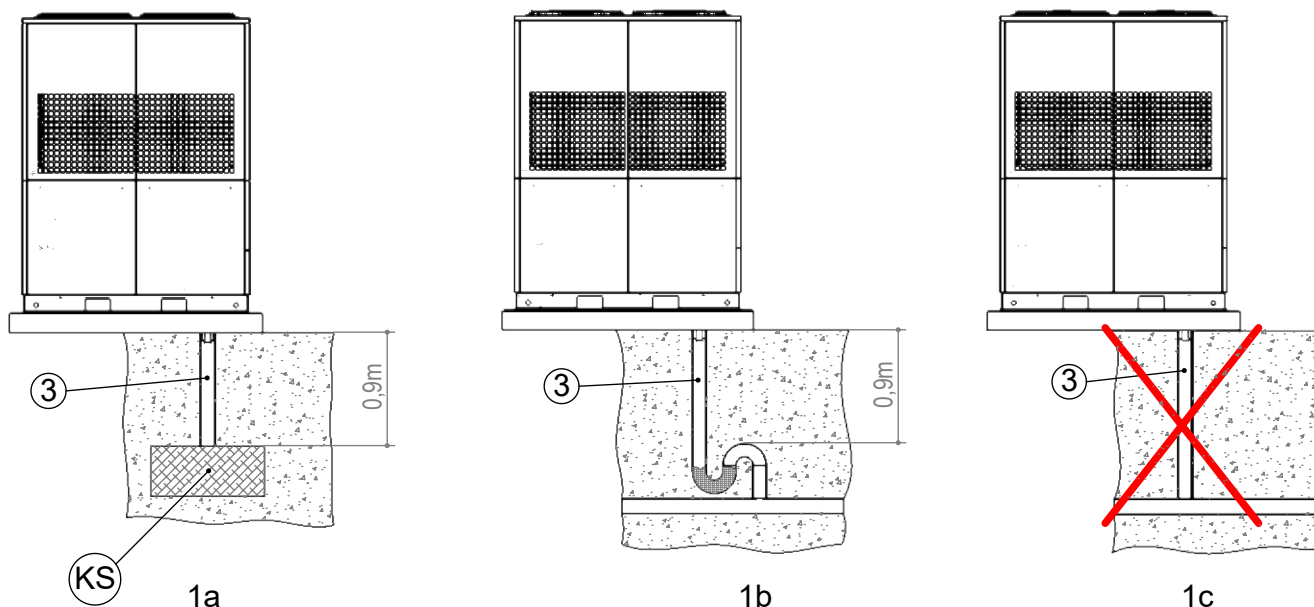
- ✓ im windgeschützten, wandnahen Bereich
- ✓ nicht im Freifeld
- ✓ nicht in sandiger Umgebung (Sandeintrag wird vermieden)



- auf der Seeseite

- ✓ im wandnahen Bereich
- ✓ ein gegen Seewind beständiger, dichter Windschutz ist aufgestellt
- ✓ Höhe und Breite dieses Windschutzes  $\geq 150\%$  der Geräteabmessungen
- ✓ nicht in sandiger Umgebung (Sandeintrag wird vermieden)





Legende: 819492c

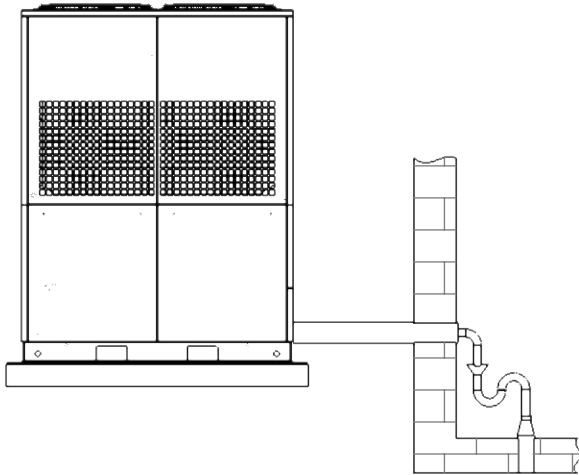
Pos.	Bezeichnung
KS	Kiesschicht zur Aufnahme von bis zu 700l Kondenswasser pro Tag als Pufferzone zum Versickern
3	Kondensatablaufrohr DN 40 (bauseits)

**Wichtig:** Beim direkten Einleiten des Kondenswassers in die Erde (Abbildung 1a), muss das Kondensatablaufrohr (3) zwischen Boden und Wärmepumpe isoliert werden.

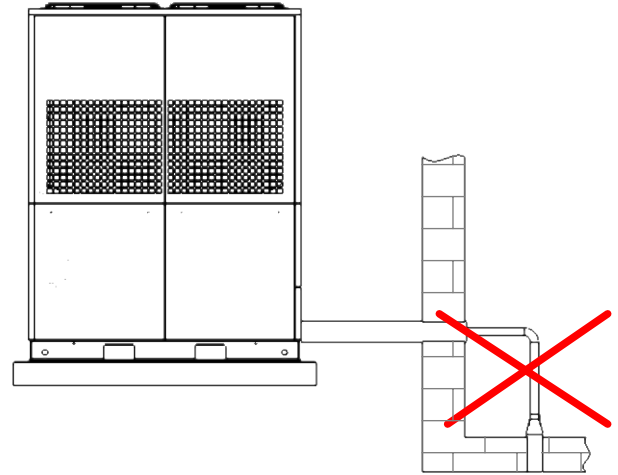
**Wichtig:** Bei direktem Einleiten des Kondenswassers in eine Abwasser- oder Regenwasserleitung muss ein Syphon gesetzt werden (Abbildung 1b).

Es muss ein oberhalb des Bodenreichs gedämmtes und senkrecht verlegtes Kunststoffrohr verwendet werden. Weiterhin dürfen im Abflussrohr keine Rückschlagklappen oder ähnliches installiert sein. Das Kondensatablaufrohr muss so angeschlossen werden, dass das Kondensat frei in die Hauptleitung einfließen kann. Wird das Kondensat in Drainagen oder in die Kanalisation abgeleitet, ist auf eine Verlegung mit einem Gefälle zu achten.

In allen Fällen (Abbildung 1a und Abbildung 1b) muss gewährleistet sein, dass das Kondenswasser frostfrei abgeführt wird.



2a



2b

Legende: 819492c

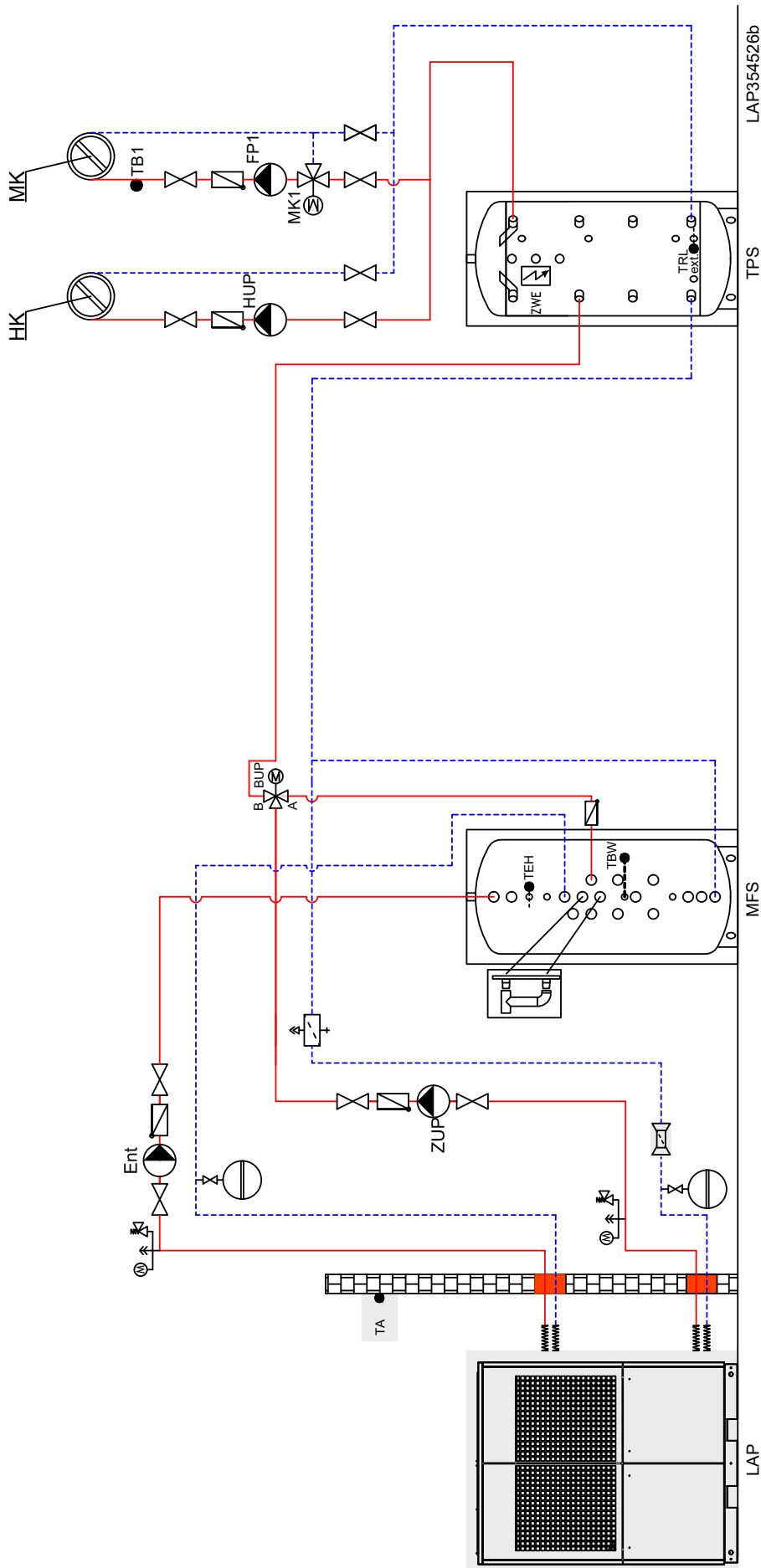
**Wichtig:** Beim Anschluss der Kondensatleitung innerhalb eines Gebäudes muss ein Syphon eingebaut werden (siehe Abbildung 2a).

An der Kondensatabflussleitung der Wärmepumpe dürfen keine zusätzlichen Abflussleitungen angeschlossen werden.

In allen Fällen (Abbildung 2a) muss gewährleistet sein, dass das Kondenswasser frostfrei abgeführt wird.



# LAP 45AR3 mit Multifunktionsspeicher als Trinkwarmwasserspeicher Heizen



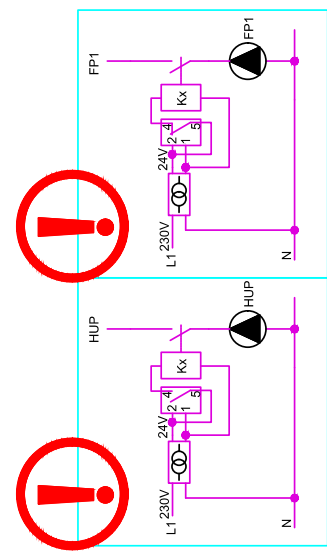
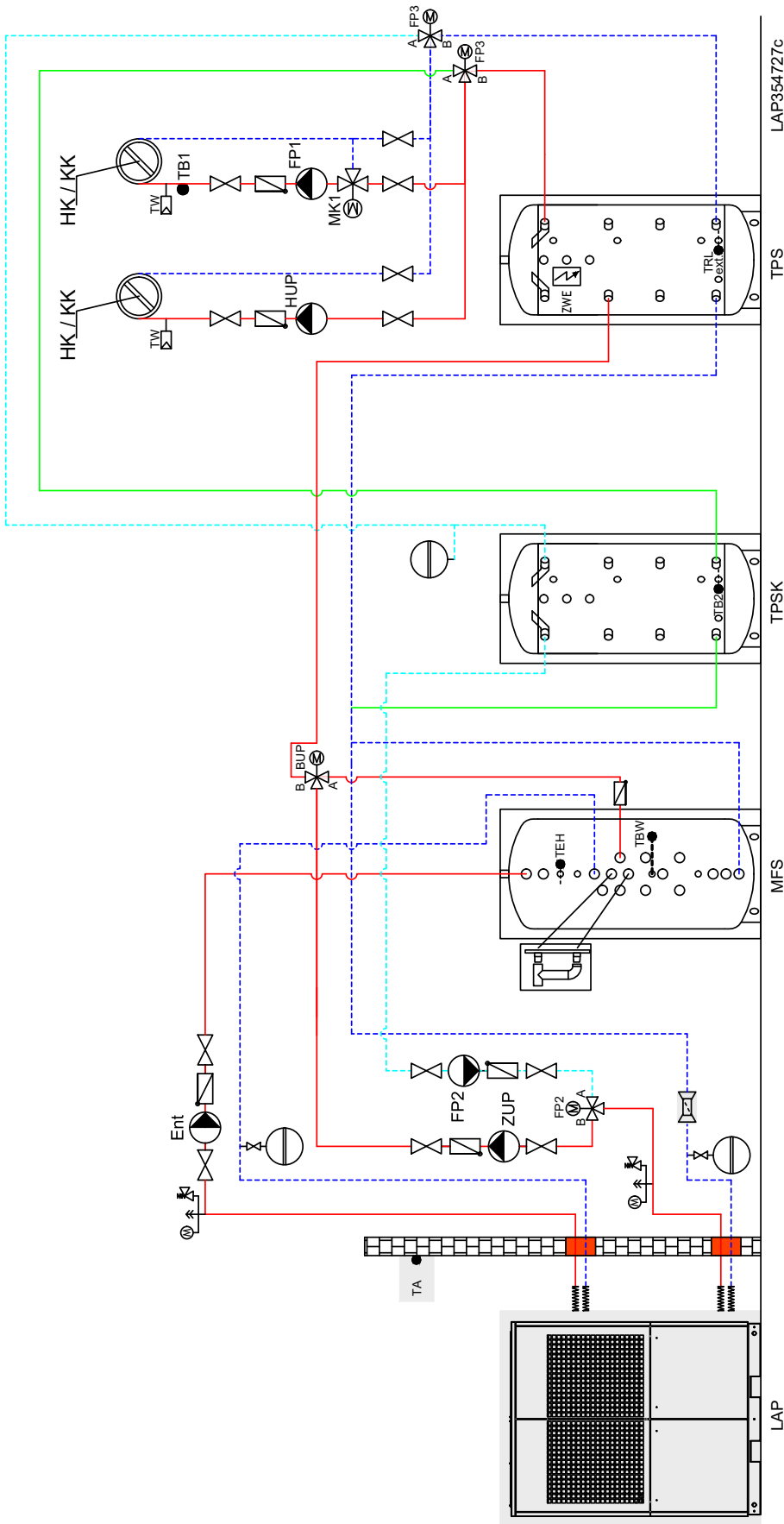
## HINWEIS

Dieses Schema ist ein Anlagenbeispiel ohne Absperr- und Sicherheitseinrichtungen, was die fachliche Planung vor Ort nicht ersetzt. Alle regionalen Normen, Gesetze und Vorschriften sind dabei einzuhalten. Die Rohrdimension muss planerisch ermittelt werden.





# LAP 45AR3 mit Multifunktionspeicher als Trinkwarmwasserspeicher Heizen und Kühlen



## HINWEIS

Dieses Schema ist ein Anlagenbeispiel ohne Absperr- und Sicherheitseinrichtungen, was die fachliche Planung vor Ort nicht ersetzt. Alle regionalen Normen, Gesetze und Vorschriften sind dabei einzuhalten. Die Rohrdimension muss planerisch ermittelt werden.



	Schwingungskopplung	
	Absperreinrichtung mit Entleerung	
	Absperreinrichtung mit Schmutzfänger	
	Sicherheitsgruppe	
	Absperreinrichtung	
	Umwälzpumpe	
	Rückschlagventil	
	Überströmventil	
	Membranausdehnungsgefäß	
	Zusätzlicher Wärmeerzeuger (ZWE)	
	3-Wege-Mischventil / Umschaltventil	
	4-Wege-Mischventil / Umschaltventil	
	Schmutzfänger (max. 0.6 mm Siebgröße)	
	Mauerdurchführung	
	Soleverteiler	
	Erdsonde	
	Erdkollektor	
	Durchflussschalter	
	Brunnen mit Fließrichtung Grundwasser	
	Pufferspeicher:	
	- TPS Trennpufferspeicher	
	- RPS Reihentrennpufferspeicher	
	- TPSK Trennpufferspeicher (Kühlung)	
	- WTPSK wandhäng. Trennpuffersp. (Kühlung)	
	Multifunktionspeicher	
	Trinkwarmwasserspeicher	
	Volumenstrommesseinrichtung	
	Wärmemengenzählung	

Gas- oder Ölkessel	Umschaltventil Trinkwarmwasser / Heizung
Holzkessel	Umschaltventil Kühlung/Heizung
Soledruckwächter	Mischventil Zusatzheizung
Schwimmbadwärmetauscher	Umwälzpumpe
Trennwärmetauscher/Zwischenwärmetauscher	Außenfühler
Solar-Trinkwarmwasserspeicher	Trinkwarmwasser oben (Anzeigewert)
Rohrdurchführung	Rücklauffühler
Trinkwasserstation (TWS)	Trinkwarmwasserfühler
Raumbedieneinheit	Vorlauftemperatur Kühlung
Taupunktwärter	Temperatursensor, flüssiger Zustand
Lieferumfang Wärmepumpe	BT15
	BT25
	BT71
	BT52
	BT50
	XL1
	XL2
	XL3
	XL4
	XL5
	XL10
	XL13
	XL14
	XL18
	XL19
	X2
	EP Split
	(nicht im Lieferumfang enthalten)

Gas- oder Ölkessel	Trinkwarmwasser Umwälzpumpe/-ventil
Holzkessel	Mischkreis 1/2/3 (Heizung oder Kühlfunktion)
Soledruckwächter	Heizkreisumwälzpumpe
Schwimmbadwärmetauscher	Umwälzpumpe / Umschaltventil
Trennwärmetauscher/Zwischenwärmetauscher	Zubringenumwälzpumpe
Solar-Trinkwarmwasserspeicher	Zirkulationumwälzpumpe
Rohrdurchführung	Trinkwarmwasserdapumpe
Trinkwasserstation (TWS)	Wärmequellenumwälzpumpe
Raumbedieneinheit	Fühler Außentemperatur
Taupunktwärter	Fühler Trinkwarmwasser
Lieferumfang Wärmepumpe	Fühler Mischkreis
	TRL ext.
	TRL
	TVL
	TEH
	HK
	HMK
	KK
	KMK
	SPP
	SPS
	Ent.
	101

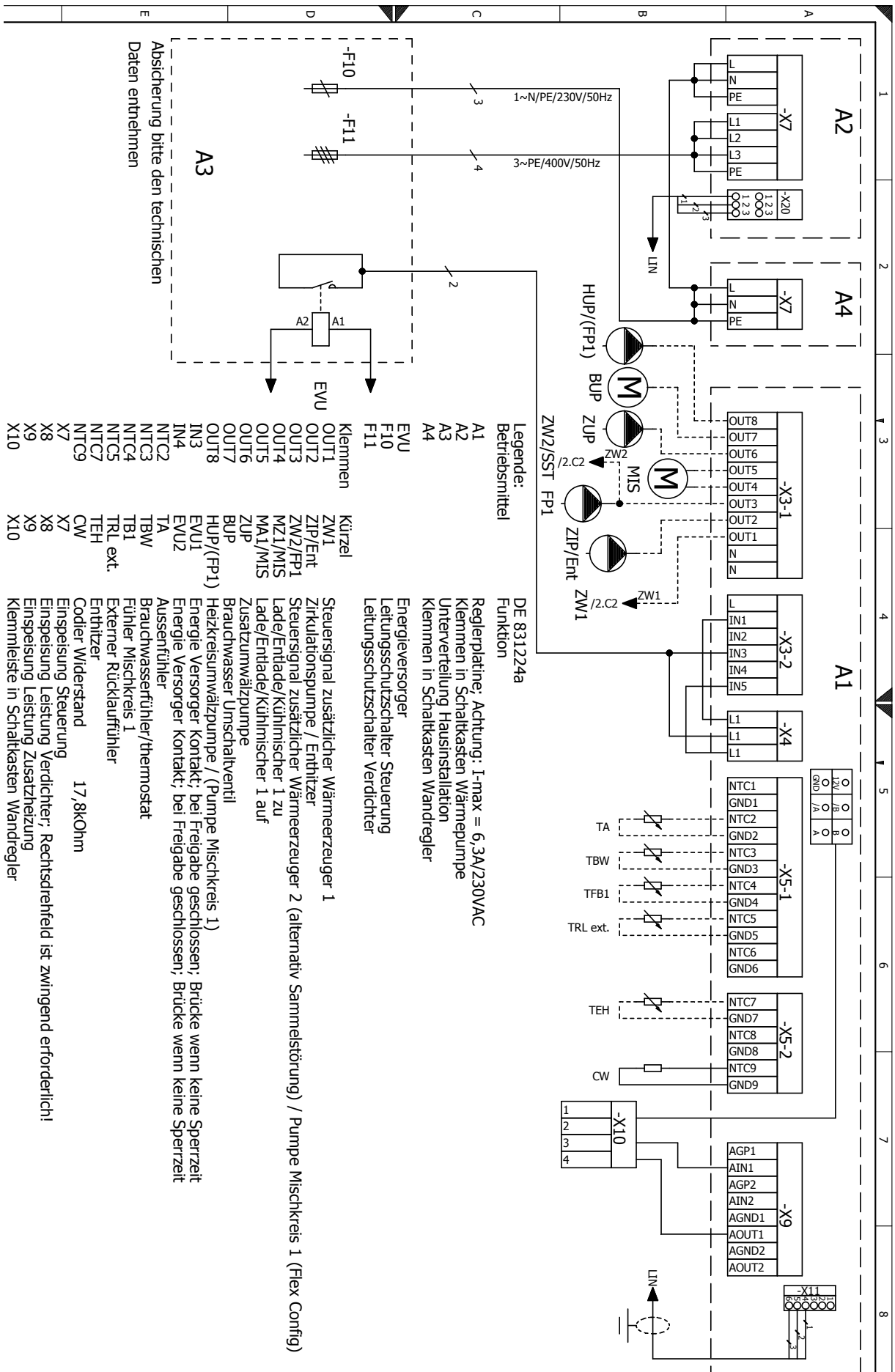
**Bauseitige Regelung / bauseitige Komponenten:**

Bauteile und Komponenten, die in der Farbe „grau“ dargestellt sind, müssen bauseits gestellt und auch mit einer bauseitigen Regelung betrieben werden.  
Ausgenommen davon ist die Temperaturdifferenzregelung SLP der Zusatzplatine.

**Allgemein:**

Leitungen, Armaturen und Einbauten sind entsprechend den aktuellen sowie gültigen Normen, Richtlinien und anerkannten Regeln der Technik auszuführen und zu isolieren (z.B.: dampfdiffusionsdichte Isolierung bei Unterscheidung des Taupunktes).

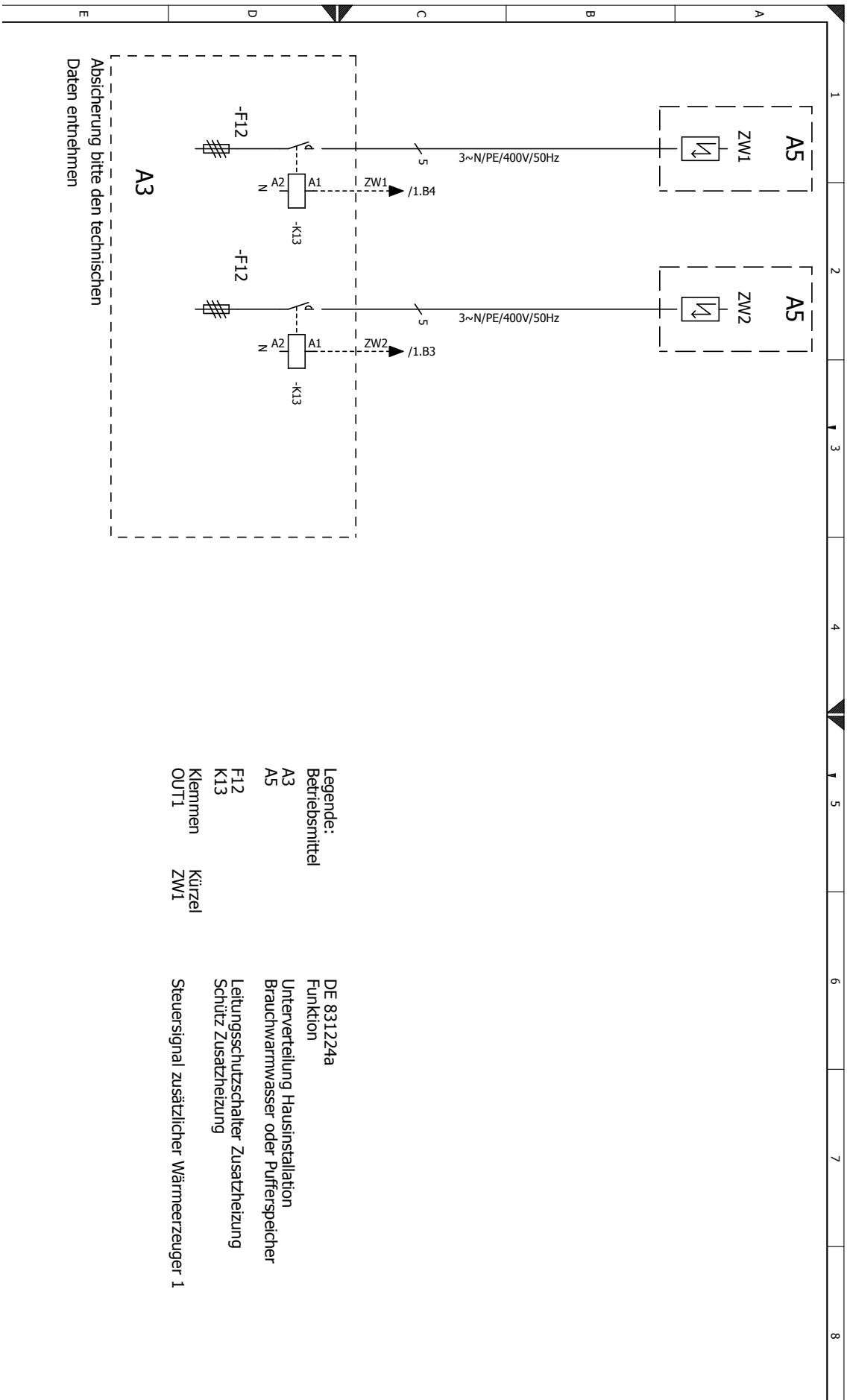


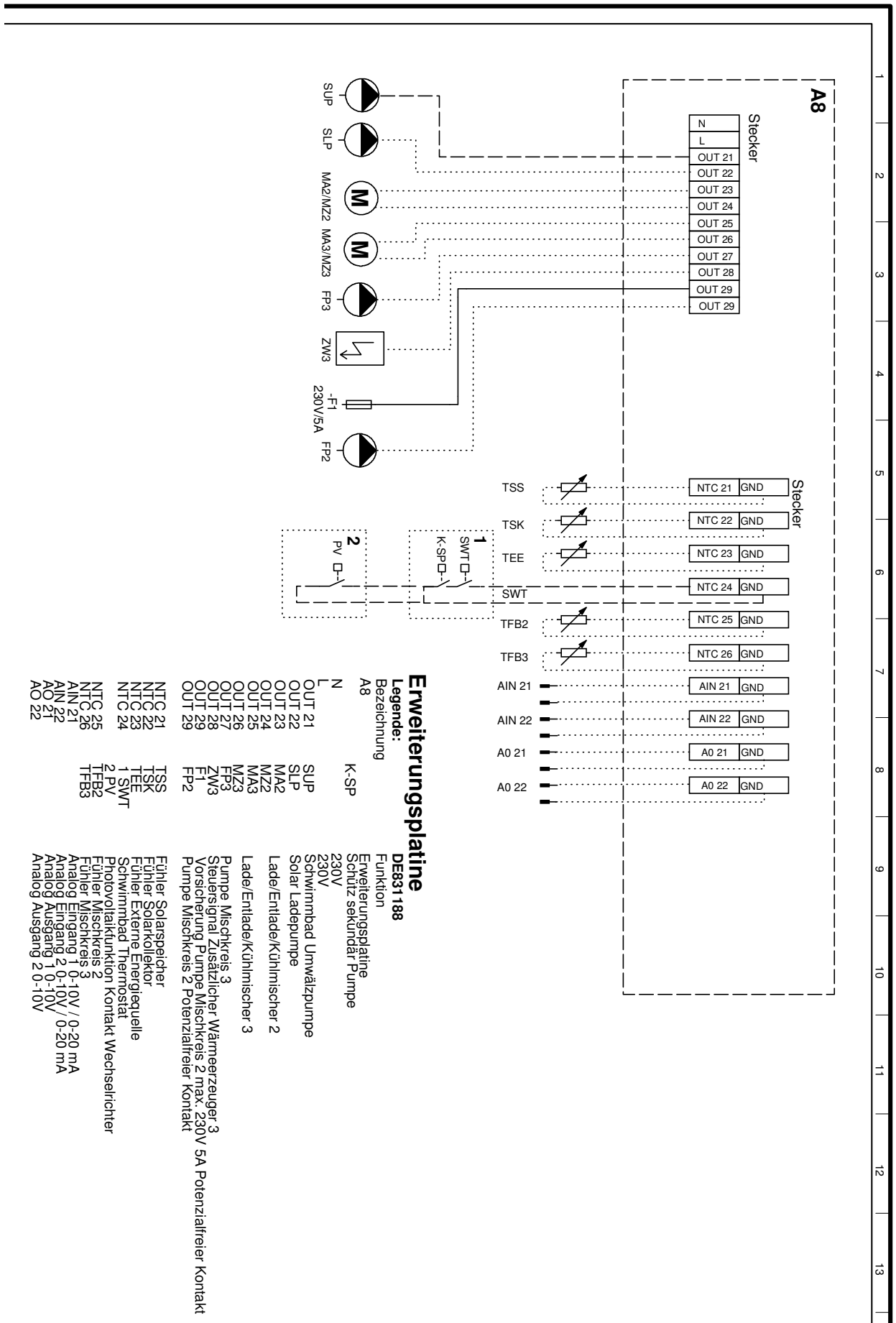


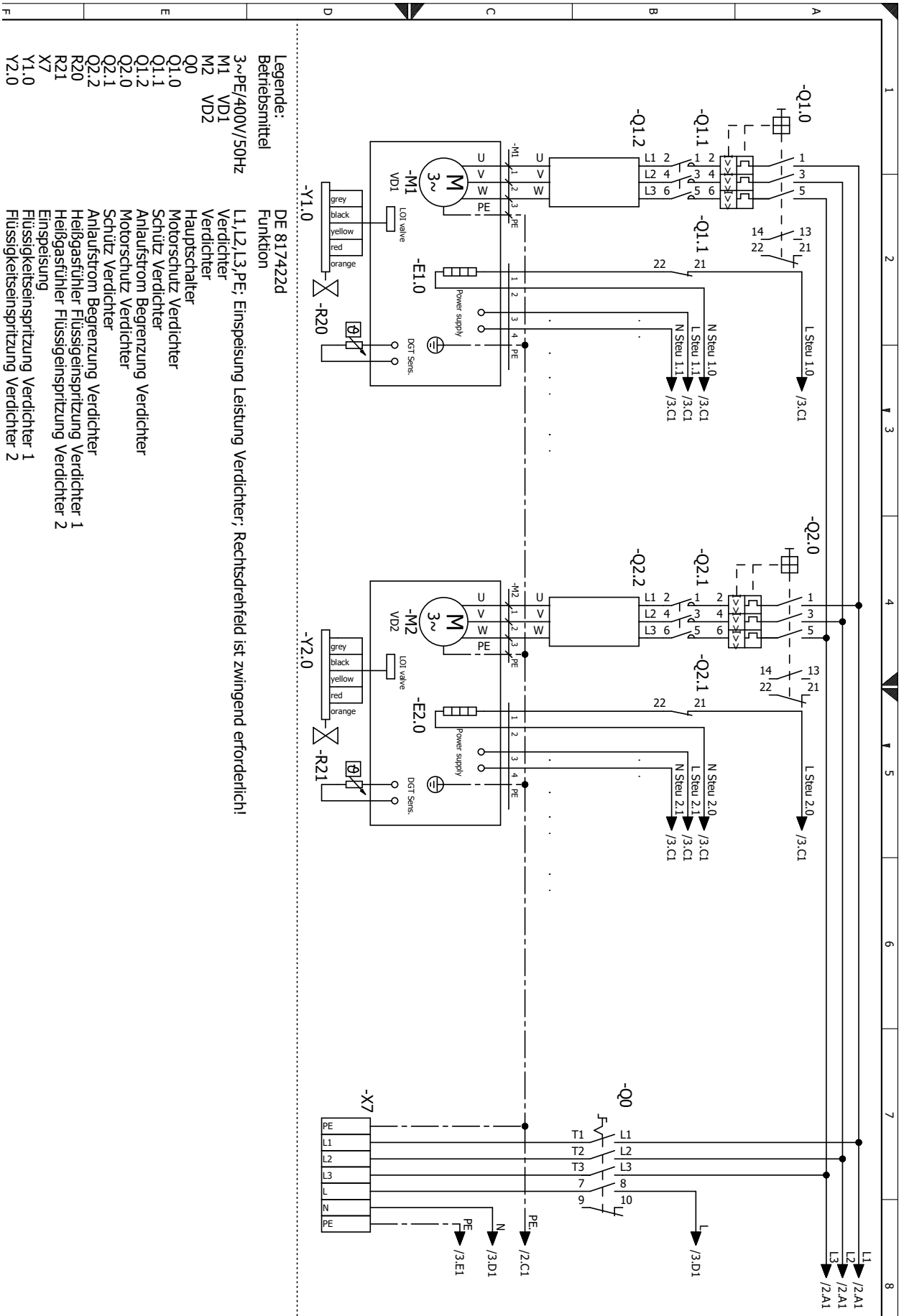


# LAP 45AR3 Klemmenplan 2/2

# Wandregler







Legende:  
Betriebsmittel

DE 817422d  
Funktion

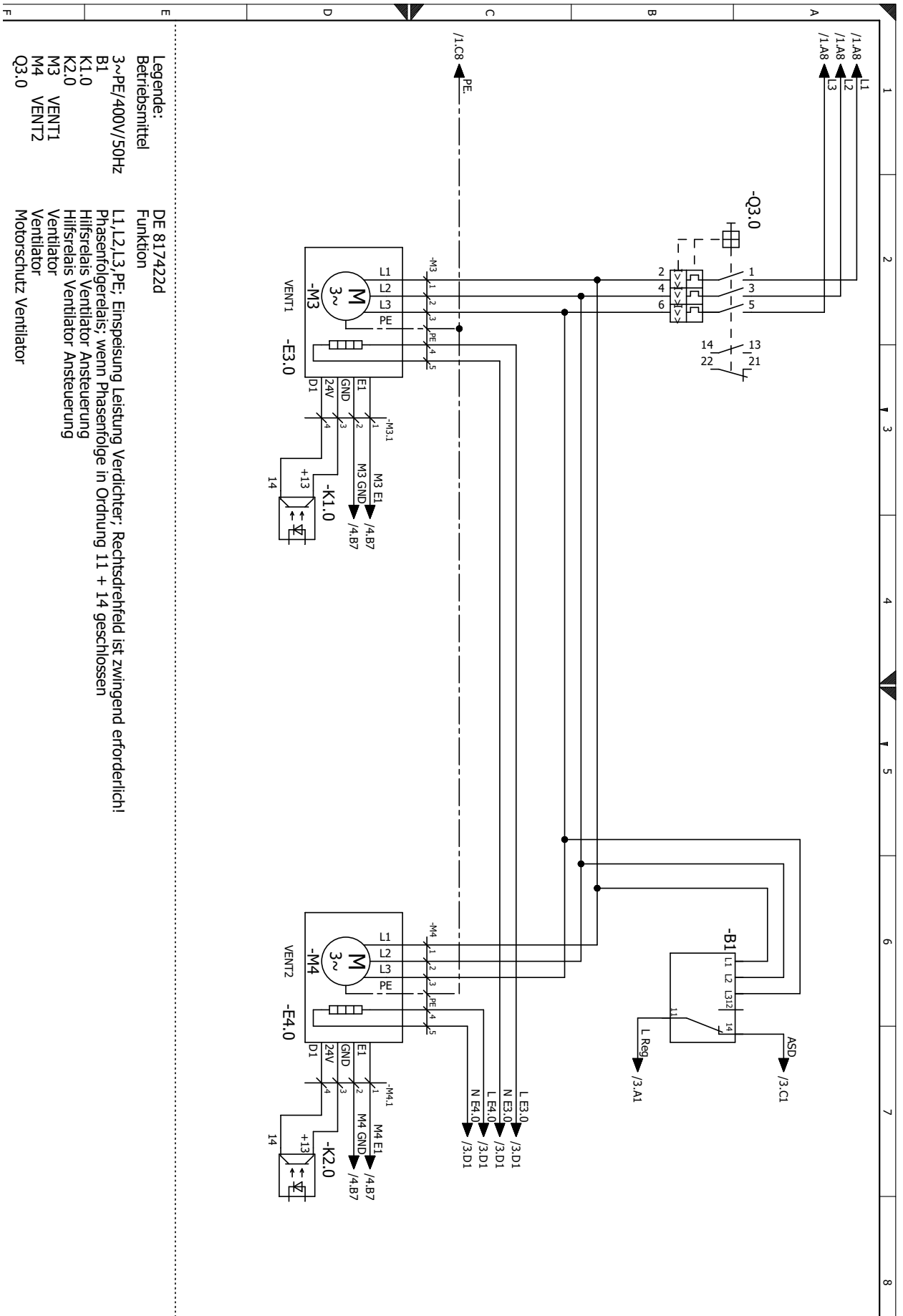
- 3~PE/400V/50Hz
- M1 VDI
- M2 VD2
- Q0
- Q1.0
- Q1.1
- Q1.2
- Q2.0
- Q2.1
- Q2.2
- R20
- R21
- X7
- Y1.0
- Y2.0

L1, L2, L3, PE: Einspeisung Leistung Verdichter; Rechtsdrehfeld ist zwingend erforderlich!



# LAP 45AR3

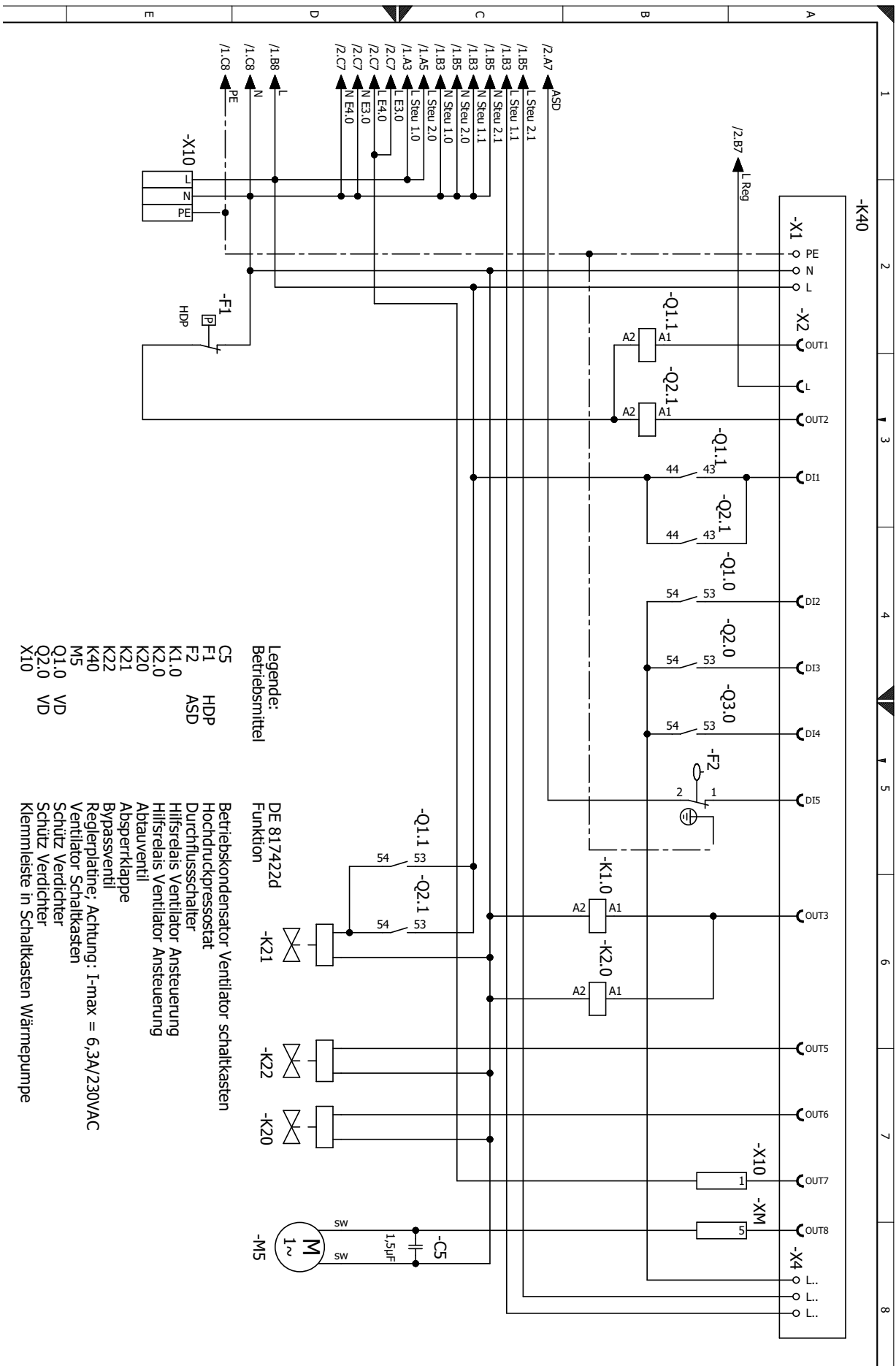
# Stromlaufplan 2/4



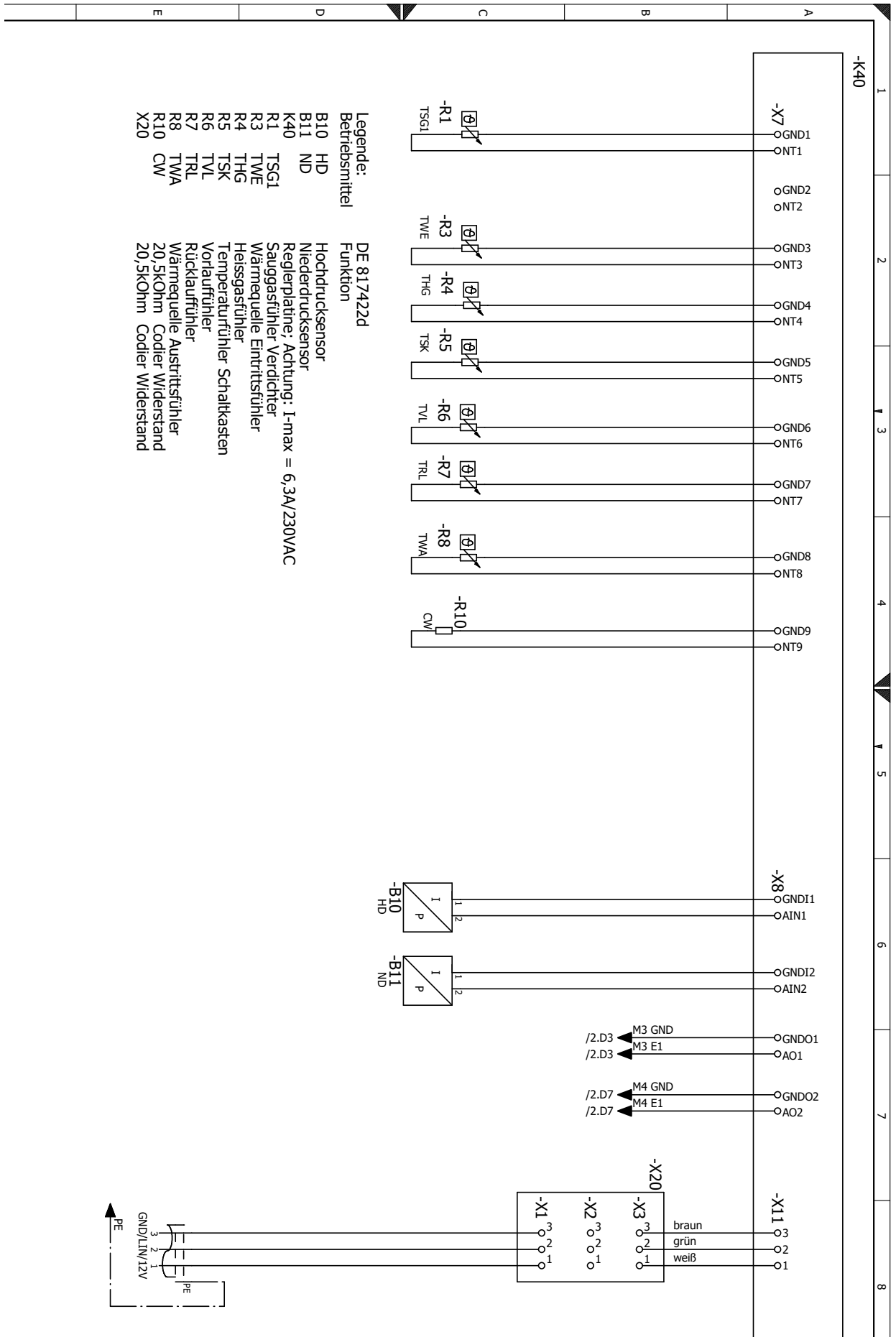


# Stromlaufplan 3/4

# LAP 45AR3



- Legende:**
- C5 Betriebsmittel
  - F1 HDP
  - F2 ASD
  - K1.0
  - K2.0
  - K20
  - K21
  - K22
  - K40
  - M5
  - Q1.0
  - Q2.0
  - VD
  - X10
- DE 817422d**  
Funktion
- K21 Betriebskondensator Ventilator schaltkasten
  - K22 Hochdruckpressostat
  - K20 Durchflussschalter
  - K21 Hilfsrelais Ventilator Ansteuerung
  - K22 Ventilator Ansteuerung
  - K20 Abtauventil
  - K21 Absperrklappe
  - K22 Bypassventil
  - K40 Reglerplatine, Achtung: I-max = 6,3A/230VAC
  - M5 Ventilator Schaltkasten
  - VD Schütz Verdichter
  - VD Schütz Verdichter
  - VD Klemmleiste in Schaltkasten Wärmepumpe













Novelan – eine Marke der ait-deutschland GmbH  
Industriestraße 3 · 95359 Kasendorf  
E [info@novelan.com](mailto:info@novelan.com)  
W [www.novelan.com](http://www.novelan.com)

Technische Änderungen vorbehalten.

