

Luft/Wasser-Wärmepumpen

Dual / Außenaufstellung

LAD – Serie

 **NOVELAN**
heizen. kühlen. lüften.



Inhaltsverzeichnis

1	Zu dieser Betriebsanleitung	3	12	Wartung	14
1.1	Gültigkeit	3	12.1	Grundlagen	14
1.2	Mitgeltende Dokumente	3	12.2	Wartung nach der Inbetriebnahme	15
1.3	Symbole und Kennzeichnungen	3	12.3	Bedarfsabhängige Wartung	15
1.4	Kontakt	4	12.4	Verflüssiger reinigen und spülen	15
2	Sicherheit	4	12.5	Jährliche Wartung	15
2.1	Bestimmungsgemäße Verwendung	4	13	Störungen	16
2.2	Qualifikation des Personals	4	14	Demontage und Entsorgung	16
2.3	Persönliche Schutzausrüstung	4	14.1	Demontage	16
2.4	Restrisiken	5	14.2	Entsorgung und Recycling	16
2.5	Entsorgung	5	Technische Daten / Lieferumfang		17
2.6	Vermeidung von Sachschäden	5	LAD 5, LAD 7	17	
3	Beschreibung	6	LAD 9	18	
3.1	Lieferzustand	6	LAD 5RX, LAD 7RX	19	
3.2	Aufbau	6	Leistungskurven		20
3.3	Funktionsnotwendiges Zubehör	7	LAD 5 Heizbetrieb	20	
3.4	Weiteres Zubehör	7	LAD 7 Heizbetrieb	21	
3.5	Funktion	7	LAD 9 Heizbetrieb	22	
4	Betrieb und Pflege	7	LAD 5RX Heizbetrieb	23	
4.1	Energie- und umweltbewusster Betrieb	7	LAD 5RX Kühlbetrieb	24	
4.2	Pflege	7	LAD 7RX Heizbetrieb	25	
5	Lieferung, Lagerung, Transport und Aufstellung	8	LAD 7RX Kühlbetrieb	26	
5.1	Lieferumfang	8	Maßbilder		27
5.2	Lagerung	8	Aufstellungspläne		28
5.3	Auspacken und Transport	8	Wandkonsole	29	
5.4	Aufstellung	9	mit Wanddurchführung	29	
5.5	Montage mit Wandkonsole	9	mit hydraulischer Verbindungsleitung	30	
5.6	Montage auf Bodenkonsole	9	Bodenkonsole	31	
5.7	Gerät öffnen und schließen	10	mit Wanddurchführung	31	
6	Montage Hydraulik	10	mit hydraulischer Verbindungsleitung	32	
6.1	Kondensatablauf	10	Bohrbild für Wandkonsole	33	
6.2	Anschluss an den Heizkreis	11	mit Wanddurchführung	33	
6.3	Druckabsicherung	12	mit hydraulischer Verbindungsleitung	34	
7	Montage Elektrik	12	Fundament zu V3	35	
8	Spülen, befüllen und entlüften	13	mit Wanddurchführung	35	
8.1	Qualität Heizungswasser	13	Fundament zu V4	36	
8.2	Heizkreis spülen, befüllen, entlüften	13	mit hydraulischer Verbindungsleitung	36	
9	Hydraulische Anschlüsse isolieren	13	Aufstellung Freifeld	37	
10	Überströmventil	13	Mindestabstände	38	
11	Inbetriebnahme	14	Kondensatleitung		39
			Anschluss Kondensatleitung außen		39
			Anschluss Kondensatleitung innen		39
			Küstenaufstellung		40
			Stromlaufpläne		42



1 Zu dieser Betriebsanleitung

Diese Betriebsanleitung ist Teil des Geräts.

- ▶ Betriebsanleitung vor den Tätigkeiten am und mit dem Gerät aufmerksam lesen und bei allen Tätigkeiten jederzeit beachten, insbesondere die Warn- und Sicherheitshinweise.
- ▶ Betriebsanleitung griffbereit am Gerät aufbewahren und bei Besitzwechsel des Geräts dem neuen Besitzer übergeben.
- ▶ Bei Fragen und Unklarheiten den lokalen Partner des Herstellers oder den Werkskundendienst hinzuziehen.
- ▶ Alle mitgeltenden Dokumente beachten.

1.1 Gültigkeit

Diese Betriebsanleitung bezieht sich ausschließlich auf das durch Typenschild identifizierte Gerät (→ „Typenschild“, Seite 6)

1.2 Mitgeltende Dokumente

Folgende Dokumente enthalten ergänzende Informationen zu dieser Betriebsanleitung:

- Planungshandbuch, hydraulische Einbindung
- Betriebsanleitung des Heizungs- und Wärmepumpenreglers
- Kurzbeschreibung des Wärmepumpenreglers
- Betriebsanleitung der Erweiterungsplatine (Zubehör)
- Betriebsanleitung Hydraulikeinheit

1.3 Symbole und Kennzeichnungen

Kennzeichnung von Warnhinweisen

Symbol	Bedeutung
	Sicherheitsrelevante Information. Warnung vor Körperschäden.
	Sicherheitsrelevante Information. Warnung vor Körperschäden. Feuergefährliche Stoffe.
GEFAHR	Steht für eine unmittelbar drohende Gefahr, die zu schweren Verletzungen oder zum Tod führt.
WARNUNG	Steht für eine möglicherweise gefährliche Situation, die zu schweren Verletzungen oder zum Tod führen kann.
VORSICHT	Steht für eine möglicherweise gefährliche Situation, die zu mittleren oder leichten Verletzungen führen kann.
ACHTUNG	Steht für eine möglicherweise gefährliche Situation, die zu Sachschäden führen kann.

Symbole im Dokument

Symbol	Bedeutung
	Informationen für den Fachmann
	Informationen für den Betreiber
✓	Voraussetzung zu einer Handlung
▶	Anleitende Information: Einschrittige Handlungsaufforderung
1., 2., 3., ...	Anleitende Information: Nummerierter Schritt innerhalb einer mehrschrittigen Handlungsaufforderung. Reihenfolge einhalten.
	Ergänzende Information, z. B. Hinweis zum leichteren Arbeiten, Information zu Normen
→	Verweis auf eine weiterführende Information an einer anderen Stelle in der Betriebsanleitung oder in einem anderen Dokument
•	Aufzählung
	Anschlüsse gegen Verdrehen sichern



1.4 Kontakt

Adressen für den Bezug von Zubehör, für den Servicefall oder zur Beantwortung von Fragen zum Gerät und dieser Betriebsanleitung sind im Internet aktuell hinterlegt:

- DE: www.novelan.com
- AT: www.novelan.at

2 Sicherheit

Das Gerät nur in technisch einwandfreiem Zustand und bestimmungsgemäß, sicherheits- und gefahrenbewusst unter Beachtung dieser Betriebsanleitung verwenden.

2.1 Bestimmungsgemäße Verwendung

Das Gerät ist für den Haushaltsbereich konzipiert und ausschließlich für folgende Funktionen bestimmt:

- Heizen
- Trinkwarmwasserbereitung (Option, mit Zubehör)
- Kühlen (nur reversible Geräte)
- ▶ Im Rahmen der bestimmungsgemäßen Verwendung die Betriebsbedingungen (→ „Technische Daten / Lieferumfang“, ab Seite 17) einhalten sowie die Betriebsanleitung und die mitgeltenden Dokumente beachten.
- ▶ Bei der Verwendung die lokalen Vorschriften beachten: Gesetze, Normen, Richtlinien.

Alle anderen Verwendungen des Geräts sind nicht bestimmungsgemäß.

2.2 Qualifikation des Personals

Die im Lieferumfang befindlichen Betriebsanleitungen richten sich an alle Nutzer des Produkts.

Die Bedienung über den Heizungs- und Wärmepumpenregler und Arbeiten am Produkt, die für Endkunden / Betreiber bestimmt sind, sind für alle Altersgruppen von Personen geeignet, die die Tätigkeiten und daraus resultierende Folgen verstehen und die notwendigen Tätigkeiten durchführen können.

Kinder und Erwachsene, die im Umgang mit dem Produkt nicht erfahren sind und die notwendigen Tätigkeiten und daraus resultierenden Folgen nicht verstehen, müssen durch Personen die den Umgang mit dem Produkt verstehen und für die Sicherheit verantwortlich sind eingewiesen und bei Bedarf beaufsichtigt werden.

Kinder dürfen nicht mit dem Produkt spielen.

Das Produkt darf nur durch qualifiziertes Fachpersonal geöffnet werden.

Alle anleitenden Informationen in dieser Betriebsanleitung richten sich ausschließlich an qualifiziertes Fachpersonal.

Nur qualifiziertes Fachpersonal ist in der Lage, die Arbeiten am Gerät sicher und korrekt auszuführen. Bei Eingriffen durch nicht qualifiziertes Personal besteht die Gefahr von lebensgefährlichen Verletzungen und Sachschäden.

- ▶ Sicherstellen, dass das Personal vertraut ist mit den lokalen Vorschriften insbesondere zum sicheren und gefahrenbewussten Arbeiten.
- ▶ Sicherstellen, dass das Personal für den Umgang mit brennbarem Kältemittel qualifiziert ist.
- ▶ Arbeiten am Kältekreis dürfen nur von Fachpersonal mit entsprechenden Befähigungsnachweisen für den Kälteanlagenbau ausgeführt werden.
- ▶ Arbeiten an der Elektrik und Elektronik nur von Fachpersonal mit Ausbildung im Bereich „Elektrik“ ausführen lassen.
- ▶ Sonstige Arbeiten an der Anlage nur von qualifiziertem Fachpersonal durchführen lassen, z. B.
 - Heizungsbauer
 - Sanitärinstallateur

Innerhalb der Garantie- und Gewährleistungszeit dürfen Service- und Reparaturarbeiten nur durch vom Hersteller autorisiertes Personal durchgeführt werden.

2.3 Persönliche Schutzausrüstung

Bei Transport und Arbeiten am Gerät besteht Gefahr von Schnittverletzungen durch scharfe Gerätekanten.

- ▶ Schnittfeste Schutzhandschuhe tragen.

Bei Transport und Arbeiten am Gerät besteht Gefahr von Fußverletzungen.

- ▶ Sicherheitsschuhe tragen.

Bei Arbeiten an flüssigkeitsführenden Leitungen besteht durch Austreten von Flüssigkeiten Gefahr von Verletzung der Augen.

- ▶ Schutzbrille tragen.



2.4 Restrisiken

Verletzung durch elektrischen Strom

Komponenten im Gerät stehen unter lebensgefährlicher Spannung. Vor Arbeiten am Gerät:

- ▶ Gerät spannungsfrei schalten.
- ▶ Gerät gegen Wiedereinschalten sichern.

Vorhandene Erdungsverbindungen innerhalb von Gehäusen oder auf Montageplatten dürfen nicht verändert werden. Falls dies im Zuge von Reparatur- oder Montagearbeiten dennoch erforderlich sein sollte:

- ▶ Erdungsverbindungen nach Abschluss der Arbeiten wieder in den Originalzustand versetzen.

Verletzung durch bewegliche Teile

- ▶ Gerät nur mit montierten Fassaden und Ventilatorschutzgitter einschalten.

Verletzung durch hohe Temperaturen

- ▶ Vor Arbeiten am Gerät, Gerät abkühlen lassen.

Sicherheitsaufkleber

- ▶ Sicherheitsaufkleber am und im Gerät beachten.

Verletzung und Umweltschaden durch Kältemittel



WARNUNG

Das Gerät enthält brennbares, gesundheits- und umweltgefährdendes Kältemittel. Falls Kältemittel aus dem Gerät austritt, besteht Explosionsgefahr.

1. Gerät abschalten.
2. Sicherstellen, dass alle unbefugten Personen den Gefahrenbereich sofort verlassen.
3. Mögliche Zündquellen aus dem Gefahrenbereich bringen und vom Gefahrenbereich fernhalten.
4. Zugang zum Gefahrenbereich für unbefugte Personen absperren.
5. Autorisierten Kundendienst verständigen.

2.5 Entsorgung

Umweltgefährdende Medien

Unsachgemäße Entsorgung von umweltgefährdenden Medien (Kältemittel) schadet der Umwelt:

- ▶ Medien sicher auffangen.
- ▶ Medien umweltgerecht entsprechend den lokalen Vorschriften entsorgen.

2.6 Vermeidung von Sachschäden

Die Umgebungsluft am Aufstellungsort der Wärmepumpe, sowie die Luft, die als Wärmequelle angesaugt wird, dürfen keinerlei korrosive Bestandteile enthalten!

Durch Inhaltstoffe wie

- Ammoniak
- Schwefel
- Chlor
- Salz
- Klärgase, Rauchgase

können Schäden an der Wärmepumpe auftreten, die bis zum kompletten Ausfall / Totalschaden der Wärmepumpe führen können!

Reversible Geräte

Werden die Heizflächen zum Heizen und Kühlen genutzt, müssen die Regelventile zum Heizen und Kühlen geeignet sein.

Durch die Kühlung mit niedrigen Vorlauftemperaturen ist eine Kondensatbildung am Wärmeverteilsystem durch Taupunktunterschreitungen zu erwarten. Ist das Wärmeverteilsystem nicht für diese Betriebsbedingungen ausgelegt, so ist dies durch entsprechende Sicherheitseinrichtungen, z.B. Taupunktwächter (kostenpflichtiges Zubehör), abzusichern.

Außerbetriebnahme / Entleeren Heizung

Wird die Anlage / Wärmepumpe Außerbetrieb genommen, oder entleert, nachdem sie schon gefüllt war, muss sichergestellt sein, daß der Verflüssiger und event. vorhandene Wärmetauscher bei Frost vollständig entleert sind. Restwasser in Wärmetauschern und Verflüssiger kann zu Schäden an den Bauteilen führen.

- ▶ Anlage und Verflüssiger vollständig entleeren, Entlüftungsventile öffnen.
- ▶ Bei Bedarf mit Druckluft ausblasen.



Nicht sachgerechtes Vorgehen

Voraussetzungen für eine Minimierung von Stein- und Korrosionsschäden in Warmwasser-Heizungsanlagen:

- fachgerechte Planung und Inbetriebnahme
- korrosionstechnisch geschlossene Anlage
- Integration einer ausreichend dimensionierten Druckhaltung
- Verwendung von vollentsalztem Heizungswasser (VE-Wasser) oder VDI 2035 entsprechendem Wasser
- regelmäßige Wartung und Instandhaltung

Falls eine Anlage nicht unter den genannten Voraussetzungen geplant, in Betrieb genommen und betrieben wird, besteht die Gefahr folgender Schäden und Störungen:

- Funktionsstörungen und Ausfall von Bauteilen und Komponenten, z. B. Pumpen, Ventile
 - innere und äußere Leckagen, z. B. an Wärmetauschern
 - Querschnittsverminderung und Verstopfung von Bauteilen, z. B. Wärmetauscher, Rohrleitungen, Pumpen
 - Materialermüdung
 - Gasblasen- und Gaspolsterbildung (Kavitation)
 - Beeinträchtigung des Wärmeübergangs, z. B. durch Bildung von Belägen, Ablagerungen, und damit verbundene Geräusche, z. B. Siedegeräusche, Fließgeräusche
- Bei allen Arbeiten an und mit dem Gerät die Informationen in dieser Betriebsanleitung beachten.

Ungeeignete Qualität des Füll- und Ergänzungswassers im Heizkreis

Der Wirkungsgrad der Anlage und die Lebensdauer des Wärmeerzeugers und der Heizungskomponenten hängen entscheidend von der Qualität des Heizungswassers ab.

Wenn die Anlage mit unbehandeltem Trinkwasser befüllt wird, fällt Calcium als Kesselstein aus. An den Wärmeübertragungsflächen der Heizung entstehen Kalkablagerungen. Der Wirkungsgrad sinkt und die Energiekosten steigen. Im Extremfall werden die Wärmetauscher beschädigt.

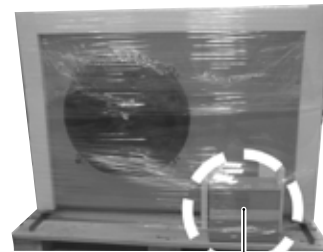
- Anlage ausschließlich mit vollentsalztem Heizungswasser (VE-Wasser) oder mit VDI 2035 entsprechendem Wasser befüllen (salzarme Fahrweise der Anlage).

3 Beschreibung

3.1 Lieferzustand

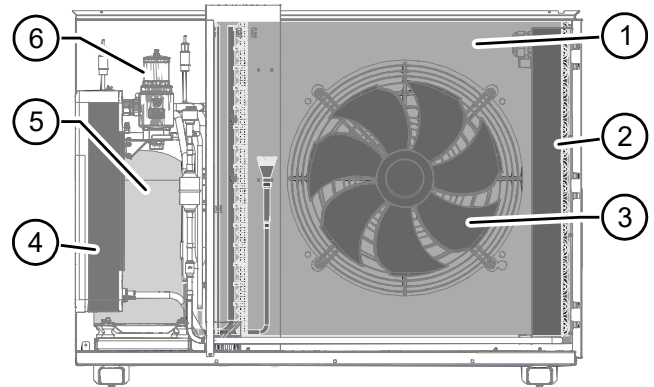


Wärmepumpe im verpackten Zustand



Beipack

3.2 Aufbau



- | | |
|----------------|-------------------------|
| 1 Verdampfer | 4 Verdichter |
| 2 Schaltkasten | 5 Verflüssiger |
| 3 Ventilator | 6 Mikroblasenabscheider |

Typenschild

Typenschild ist an folgender Stelle des Geräts angebracht:

- auf der Rückseite

Es enthält ganz oben folgende Informationen

- Gerätetyp, Artikelnummer
- Seriennummer

Weiterhin enthält das Typenschild eine Übersicht über die wichtigsten technischen Daten.



3.3 Funktionsnotwendiges Zubehör

Nur Originalzubehör des Geräteherstellers verwenden.

- Hydrauliktower oder
- Hydraulikmodul

3.4 Weiteres Zubehör

Folgendes Zubehör ist über den lokalen Partner des Herstellers erhältlich:

- Wanddurchführung oder hydraulische Verbindungsleitung (jeweils mit Schwingungsentkopplungen)
- Wandkonsole
- Bodenkonsole
- Schwingungsentkopplungen
- Luft- / Magnetschlammabscheider
- Pufferspeicher
- Überströmventil
- Verkleidung für Wandkonsole
- Verkleidung für Bodenkonsole
- Erweiterungsplatine
- Raumbedieneinheit zur Bedienung der Hauptfunktionalitäten aus dem Wohnraum
- Kabel-Verlängerungssatz

Für reversible Geräte:

- Raumthermostat zum Schalten der Kühlfunktion
- Taupunktwärter zur Absicherung eines Systems mit Kühlfunktion bei niedrigen Vorlauftemperaturen

3.5 Funktion

Flüssiges Kältemittel wird verdampft (Verdampfer), die Energie für diesen Prozess ist Umweltwärme und kommt aus der Außenluft. Das gasförmige Kältemittel wird verdichtet (Verdichter), hierbei steigen der Druck und somit auch die Temperatur. Das gasförmige Kältemittel mit hoher Temperatur wird verflüssigt (Verflüssiger).

Hierbei wird die hohe Temperatur ans Heizungswasser abgegeben und im Heizkreis genutzt. Das flüssige Kältemittel mit hohem Druck und hoher Temperatur wird entspannt (Expansionsventil). Druck und Temperatur fallen und der Prozess beginnt erneut.

Das erwärmte Heizungswasser kann für die Trinkwarmwasser-Ladung oder für die Gebäude-Erwärmung genutzt werden. Die benötigten Temperaturen und die Verwendung werden durch den Wärmepumpenregler gesteuert. Eine eventuell benötigte Nachheizung, Unterstützung der Estrichheizung oder Erhöhung der Trinkwarmwassertemperatur können durch ein Elektroheizelement erfolgen, das bei Bedarf durch den Wärmepumpenregler angesteuert wird.

Durch die Schwingungsentkopplungen (Zubehör) für die Hydraulik wird vermieden, dass Körperschall und Schwingungen auf die Festverrohrung und somit auf das Gebäude übertragen werden.

Kühlung

Die Kühlfunktion ist nur bei reversiblen Geräten integriert. Bei der Kühlfunktion gibt es folgende Möglichkeiten (→ Betriebsanleitung des Heizungs- und Wärmepumpenreglers):

- aktive Kühlung
Kühlung in Verbindung mit Hydraulikmodul oder Hydraulikstation bis 18°C minimale Vorlauftemperatur möglich.
- Kühlung unter 18°C ist nur bei einer hydraulischen Einbindung mit Trennspeicher möglich
- Steuerung der Kühlfunktion über den Heizungs- und Wärmepumpenregler
- Umschalten zwischen Heiz- und Kühlbetrieb

4 Betrieb und Pflege



HINWEIS

Das Gerät wird über das Bedienteil des Heizungs- und Wärmepumpenreglers bedient (→ Betriebsanleitung des Heizungs- und Wärmepumpenreglers).

4.1 Energie- und umweltbewusster Betrieb

Auch bei Nutzung einer Wärmepumpe gelten unverändert die allgemein gültigen Voraussetzungen für einen energie- und umweltbewussten Betrieb einer Heizungsanlage. Zu den wichtigsten Maßnahmen gehören:

- keine unnötig hohe Vorlauftemperatur
- keine unnötig hohe Trinkwarmwassertemperatur (lokale Vorschriften beachten)
- Fenster nicht spaltbreit öffnen/auf Kipp stellen (Dauerlüftung), sondern kurzzeitig weit öffnen (Stoßlüftung)
- Auf korrekte Reglereinstellung achten

4.2 Pflege

Gerät nur äußerlich mit feuchtem Tuch oder mit Tuch mit mildem Reiniger (Spülmittel, Neutralreiniger) abwischen. Keine scharfen, scheuernden, säure- oder chlorhaltigen Reinigungsmittel verwenden.



5 Lieferung, Lagerung, Transport und Aufstellung

ACHTUNG

Beschädigung des Gehäuses und der Gerätekomponenten durch schwere Gegenstände.

- ▶ Keine Gegenstände auf dem Gerät abstellen.

5.1 Lieferumfang

- ▶ Lieferung sofort nach Erhalt auf äußerliche Schäden und Vollständigkeit prüfen.
- ▶ Mängel sofort beim Lieferanten reklamieren.

Der Beipack enthält

- Dokumente (Betriebsanleitungen, ERP-Daten und -Label)
- Typenaufkleber
- 1 Absperreinrichtung mit Schmutzfänger
- 1 Kondensatstutzen
- 3 Befestigungsschrauben
- 1 Dichtplatte für Bodendurchführung
- 1 langer Torx-Bit für Fassadenschrauben
- Logo Aufkleber für Hydraulikeinheit



HINWEIS

Der Außenfühler ist im Lieferumfang der Hydraulikeinheit

5.2 Lagerung



VORSICHT

Das Gerät darf nur in Räumen ohne Zündquellen aufbewahrt werden. Nicht anbohren oder anbrennen!

- ▶ Gerät nach Möglichkeit erst unmittelbar vor der Montage auspacken.
- ▶ Gerät geschützt lagern vor
 - Feuchtigkeit
 - Frost
 - Staub und Schmutz

5.3 Auspacken und Transport

Hinweise zum sicheren Transport

Das Gerät ist schwer (→ „Technische Daten / Lieferumfang“, ab Seite 17). Es besteht die Gefahr von Verletzungen und Sachschäden beim Fallen oder Umstürzen des Gerätes.

Die hydraulischen Anschlüsse sind nicht für mechanische Belastungen ausgelegt.

- ▶ Gerät nicht an den hydraulischen Anschlüssen heben oder transportieren.

Das Gerät vorzugsweise mit einem Hubwagen transportieren, alternativ tragen

- ▶ Wärmepumpe nicht um mehr als 45° kippen.

Transport mit einem Hubwagen

- ▶ Gerät verpackt und auf Holzpalette gesichert zum Aufstellort transportieren.

Auspacken

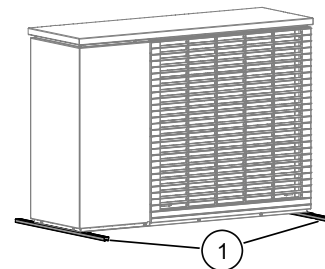
1. Plastikfolien entfernen. Dabei sicherstellen, dass das Gerät nicht beschädigt wird.
2. Transport- und Verpackungsmaterial umweltgerecht entsprechend den lokalen Vorschriften entsorgen.

Tragen des Geräts



HINWEIS

Das Gerät wird auf Palette mit Befestigungsschienen (①) geliefert. Die Befestigungsschienen können zum Transport genutzt werden.





5.4 Aufstellung

Vorbereitung der Aufstellung, in Verbindung mit der Wanddurchführung

Um das Außengerät mit dem Innengerät (Hydraulikeinheit) zu verbinden, muss für die Wanddurchführung (Zubehör) eine entsprechende Öffnung vorgesehen oder ein Durchbruch erstellt werden, um das KG-Rohr Ø125 mm (= Zubehör Wanddurchführung) einzubringen.

Sollte die Wanddurchführung noch nicht vorhanden sein, kann im Vorfeld auch mit einem handelsüblichen KG-Rohr, Länge 1m DN 125, gearbeitet werden.

HINWEIS

Aufstellungsplan zum jeweiligen Gerätetyp unbedingt einhalten. Mindestabstände und Schutzbereiche beachten.

→ Aufstellungsplan und Maßbilder und Schutzbereiche zum jeweiligen Gerätetyp



VORSICHT

Im Luftaustrittsbereich ist die Lufttemperatur ca. 5K unterhalb der Umgebungstemperatur. Bei bestimmten klimatischen Bedingungen kann sich daher im Luftaustrittsbereich eine Eisschicht bilden.

Wärmepumpe so aufstellen, dass der Luftausblas nicht in Gehwegbereiche mündet.

HINWEIS

Fläche im Luftaustrittsbereich der Wärmepumpe muss wasserdurchlässig sein.

Wird die Wanddurchführung nicht genutzt, muss das Buskabel durch ein separates Schutzrohr, getrennt von den anderen Kabeln, verlegt werden.

Auch die beiden anderen Kabel müssen bauseitig mittels Leerrohren verlegt werden.

HINWEIS

Das Gerät sollte so aufgestellt werden, dass von Gebäudedächern und/oder über verstopfte Regenrinnen keine Wasser-, Schnee beziehungsweise Eismassen auf das Gerät fallen können.

HINWEIS

Zu den jeweiligen Aufstellungsplänen bei Luft / Wasser Wärmepumpen müssen die Schallimmissionen der Wärmepumpen beachtet werden. Die jeweils regionalen Vorschriften sind einzuhalten.

Anforderungen an den Aufstellungsplatz

- Nur im Außenbereich aufstellen
- ✓ Abstandsmaße wurden eingehalten
- „Mindestabstände“, Seite 38
- ✓ Freier Luftansaug und Luftausblas ist möglich, ohne dass sich ein Luftkurzschluß bildet.
- ✓ Untergrund ist zur Aufstellung des Geräts geeignet:
 - Ebenes und waagerechtes Fundament
 - Untergrund und Fundament sind tragfähig für das Gerätegewicht
- ✓ Fläche im Luftaustrittsbereich der Wärmepumpe ist wasserdurchlässig

5.5 Montage mit Wandkonsole

- Montageanleitung Wandkonsole
- Montageanleitung Wanddurchführung oder
- Montageanleitung Hydraulische Verbindungsleitung
- „Aufstellungspläne Wandkonsole“, Seite 29
- „Mindestabstände“, Seite 38
- „Bohrbild für Wandkonsole“, ab Seite 33

Die Wandkonsole ist nur für massive und gleichzeitig tragende Wände geeignet. Bei Holzständerbauweise, bei Verblendungen sollte aufgrund möglicher Körperschallübertragung an die Innenräume die Bodenkonsole zum Einsatz kommen

5.6 Montage auf Bodenkonsole

Es besteht die Möglichkeit einer wandnahen Aufstellung oder einer Freifeld-Aufstellung. Die Wärmepumpe idealerweise windgeschützt aufstellen. Falls dies nicht möglich ist, empfiehlt sich eine Aufstellung quer zur Hauptwindrichtung oder Luftführung mit Hauptwindrichtung.

- ▶ Das Gerät auf ein tragfähiges, festes und waagerechtes Fundament stellen.

Das Fundament darf keine Verbindung zum Gebäude haben. Sicherstellen, dass das Fundament für das Gewicht der Wärmepumpe ausgelegt ist.

- Montageanleitung Bodenkonsole
- Montageanleitung Wanddurchführung oder
- Montageanleitung Hydraulische Verbindungsleitung
- „Aufstellungspläne Bodenkonsole“, Seite 31
- „Mindestabstände“, Seite 38
- „Fundament“, ab Seite 35

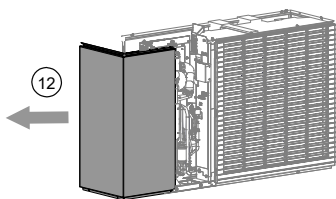
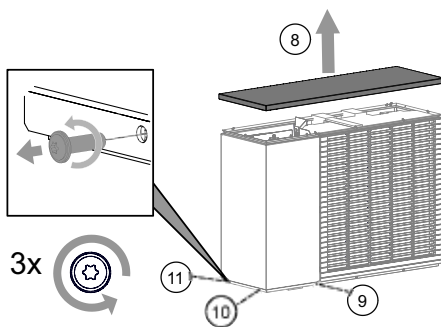
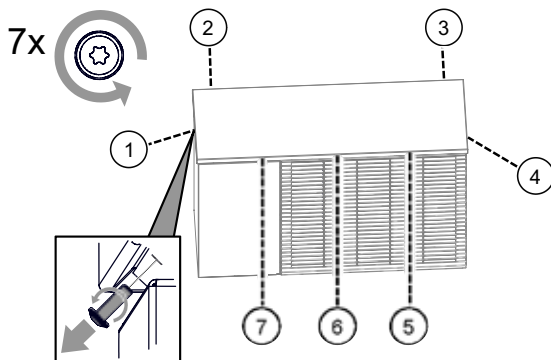


HINWEIS

Bei Montage mit Wanddurchführung auf korrekten Wandabstand achten.

5.7 Gerät öffnen und schließen

- ▶ Deckel und Seitenfassade des Geräts abnehmen.



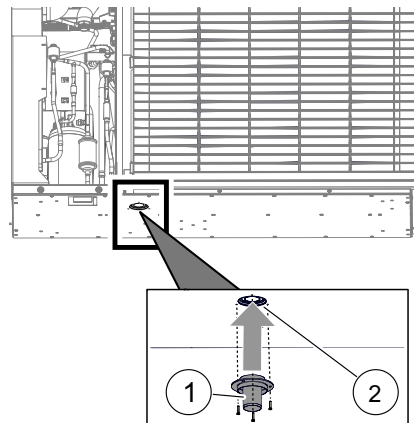
- ▶ Gerät in umgekehrter Reihenfolge schließen.

6 Montage Hydraulik

6.1 Kondensatablauf

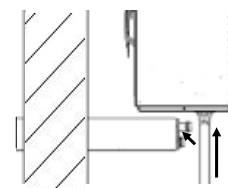
Das aus der Luft ausfallende Kondenswasser muss über ein Kondensatrohr aus Kunststoff mit mindestens 40 mm Durchmesser frostfrei abgeführt werden. Bei wasserdurchlässigen Untergründen genügt es, das Kondensatwasserrohr senkrecht mindestens 90 cm tief in das Erdreich zu führen.

- ▶ Den im Lieferumfang des Gerätes befindlichen Kondensatstutzen (1) am Kondensatablauf (2) an der Unterseite des Geräts mit beiliegenden Schrauben montieren.



Im Außenbereich

- ▶ Das Kondensatrohr (Zubehör Wanddurchführung) mit dem Kondensatstutzen verbinden.



→ Montageanleitung Wanddurchführung

Das Kondensatrohr darf nicht alleine, sondern muss in ein zweites, für die Erdverlegung geeignetes (beispielsweise KG-Rohr) gesteckt werden, bevor es ins Erdreich versenkt wird!

Die Verbindung der beiden Rohre muss abgedichtet werden. Ein Längenausgleich muss möglich sein. Das am Gerät befindliche Rohr darf nicht auf dem Boden aufsitzen, sondern muss sich schieben können.

Eine ausreichende Versickerung des abfließenden Kondensats in das Erdreich muss gewährleistet sein!

→ „Anschluss Kondensatleitung außen“, Seite 39



Nach innen in das Gebäude

- ▶ Das Kondensatrohr (Zubehör Wanddurchführung) durch die Wanddurchführung (Zubehör) stecken (Gleitmittel nutzen) und mit den beiliegenden Kunststoffbögen am Kondensatstutzen anschließen.

→ Montageanleitung Wanddurchführung

Wird das Kondensatrohr nicht nach innen verlegt, müssen die Öffnungen in der Wanddurchführung vorne und hinten mit den beiliegenden Stopfen verschlossen werden.

→ „Anschluss Kondensatleitung innen“, Seite 39

6.2 Anschluss an den Heizkreis

ACHTUNG

Schmutz und Ablagerungen im hydraulischen (Bestands-)System können zu Schäden an der Wärmepumpe führen.

- ▶ Sicherstellen, dass Schlammabscheider im hydraulischen System verbaut ist.
- ▶ Vor dem hydraulischen Anschluss der Wärmepumpe hydraulisches System gründlich spülen.

ACHTUNG

Beschädigung der Kupferrohre durch unzulässige Belastung!

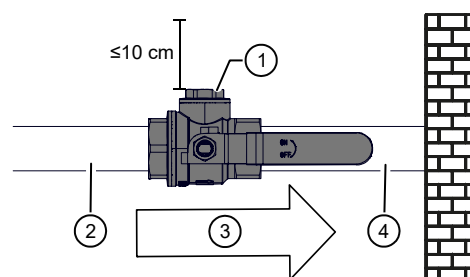
- ▶ Alle Anschlüsse gegen Verdrehen sichern.
 - ✓ Querschnitte und Längen der Rohre des Heizkreises sind ausreichend dimensioniert.
 - ✓ Freie Pressung der Umwälzpumpe erbringt mindestens den für den Gerätetyp geforderten minimalen Durchsatz (→ „Technische Daten / Lieferumfang“, ab Seite 17).
 - ✓ Die Hydraulik muss mit einem Pufferspeicher versehen werden, dessen erforderliches Volumen von Ihrem Gerätetyp abhängt.
Bei LAD 5RX und LAD 7RX ist nur eine Trennspeicher-Einbindung (dampfdiffusionsdicht isoliert) zulässig.
- „Technische Daten / Lieferumfang“, ab Seite 17
- ✓ Die Leitungen für die Heizung sind über einen Festpunkt an der Wand oder der Decke befestigt.
 - ▶ Sicherstellen, dass die Betriebsüberdrücke (→ „Technische Daten / Lieferumfang“, ab Seite 17) eingehalten werden.

ACHTUNG

Die im Lieferumfang enthaltene Absperreinrichtung mit Schmutzfänger in jedem Fall bauseits in die Anlage einbinden.

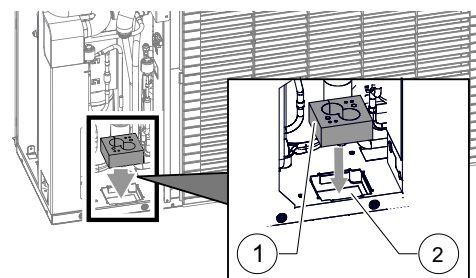
→ Betriebsanleitung Hydraulikeinheit, Schema hydraulische Einbindung

1. Absperreinrichtung im Gebäudeinneren möglichst nahe am Übergang zum Außenbereich montieren.
 - 1.1. Fließrichtung der Absperreinrichtung beachten.
 - 1.2. Reinigungskappe (①) der Absperreinrichtung nach Möglichkeit oben positionieren.



1. Reinigungskappe
2. Hydraulische Anschlussleitung vom Heizwasser Austritt der Hydraulikeinheit
3. Heizwasser Fließrichtung
4. Hydraulische Anschlussleitung zum Heizwasser Eintritt der Wärmepumpe

- 1.3. Hydraulische Anschlussleitungen rechts und links von der Absperreinrichtung im Abstand von jeweils maximal 20 cm über Festpunkte an der Wand oder Decke befestigen.
2. Wenn keine Wanddurchführung eingesetzt wird, Festverrohrung des Heizkreises im Außenbereich unterhalb der Frostgrenze verlegen.
3. Entlüfter am höchsten Punkt des Heizkreises einsetzen.
4. Die beiliegende Dichtplatte (①) in die Aussparung (②) im Boden des Geräts stecken.





5. Den Anschluss an die Festverrohrung des Heizkreises über Schwingungsentkopplungen (Zubehör oder Lieferumfang der Wanddurchführung beziehungsweise der hydraulischen Verbindungsleitung) ausführen. Sie müssen sie installieren, um Körperschallübertragungen auf die Festverrohrung zu vermeiden.

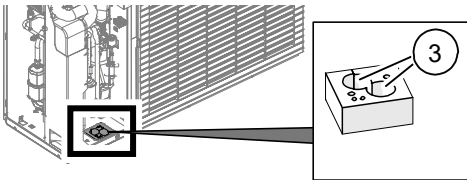


HINWEIS

Wird eine Bestandsanlage ausgetauscht, dürfen die alten Schwingungsentkopplungen nicht wiederverwendet werden.

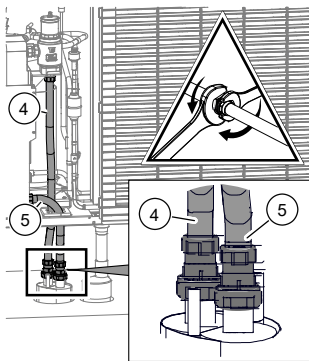
→ Montageanleitung Schwingungsentkopplung

- 5.1. Schwingungsentkopplungen durch die Durchführung in der Dichtplatte (③) führen.



- 5.2. Schwingungsentkopplungen mit den beiden Rohren der Wanddurchführung oder der hydraulischen Verbindungsleitung verschrauben. Erst Vorlauf (④) montieren, dann Rücklauf (⑤).

Beispiel: Hydraulische Verbindungsleitung



- 4 Heizwasser-Austritt (Vorlauf)
5 Heizwasser-Eintritt (Rücklauf)

6. Falls im unmittelbaren Anschluss keine weiteren Anschlussarbeiten erfolgen, Seitenfassade und Deckel des Geräts montieren.

6.3 Druckabsicherung

Den Heizkreis nach den vor Ort geltenden Normen und Richtlinien mit einem Sicherheitsventil und einem Ausdehnungsgefäß ausstatten.

Des Weiteren im Heizkreis Füll- und Entleereinrichtungen, Absperrinrichtungen und Rückschlagventile installieren.

7 Montage Elektrik

7.1 Elektrische Anschlüsse herstellen

ACHTUNG

Zerstörung des Verdichters durch falsches Drehfeld!

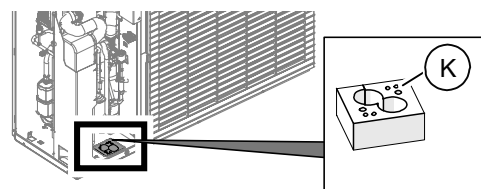
- Sicherstellen, dass für die Lasteinspeisung für den Verdichter ein Rechtsdrehfeld vorliegt (nur bei 400V Anschluss).

Grundlegende Informationen zum elektrischen Anschluss

- Für elektrische Anschlüsse gelten eventuell Vorgaben des lokalen Energieversorgungsunternehmens
- Leistungsversorgung für die Wärmepumpe mit einem allpoligen Sicherungsautomaten mit mindestens 3 mm Kontaktabstand ausstatten (nach IEC 60947-2)
- Höhe des Auslösestroms beachten (→ „Technische Daten / Lieferumfang“, ab Seite 17)
- Vorschriften zur elektromagnetischen Verträglichkeit (EMV-Vorschriften) einhalten
- Aktuelle EMV-Vorschriften für Hausgeräte einhalten
- Ungeschirmte Stromversorgungsleitungen und geschirmte Leitungen (Buskabel) mit ausreichend Abstand verlegen (> 100 mm)
- Maximale Leitungslänge: 30m.
Zulässiger Typ Buskabel:
3x0,5 mm², Standard Öflex geschirmt

Kabel und Leitungen einziehen und Verbindungen herstellen

1. Falls Gerät geschlossen, Gerät öffnen.
→ „5.7 Gerät öffnen und schließen“, Seite 10
2. Vormontierte Kabel durch die Kabeldurchführungen (Ⓚ) in der Dichtplatte aus dem Gerät herausführen.



3. Gerät schließen.
4. Kabel in Schutzrohren ins Gebäudeinnere zur Hydraulikeinheit führen.



HINWEIS

Falls die Länge der vormontierten Kabel nicht (jeweils 8m) ausreicht, Kabel-Verlängerungs-satz (Zubehör) verwenden.

5. Kabel an die Hydraulikeinheit montieren.

→ Betriebsanleitung Hydraulikeinheit

8 Spülen, befüllen und entlüften

8.1 Qualität Heizungswasser

HINWEIS

- Detaillierte Informationen enthält unter anderem die VDI-Richtlinie 2035 „Vermeidung von Schäden in Warmwasserheizanlagen“.
- erforderlicher pH-Wert: 8,2 ... 10; bei Aluminum-Werkstoffen: pH-Wert: 8,2 ... 8,5

► Anlage ausschließlich mit vollentsalztem Heizungswasser (VE-Wasser) oder mit VDI 2035 entsprechendem Wasser befüllen (salzarme Fahrweise der Anlage).

Vorteile der salzarmen Fahrweise:

- geringe korrosionsfördernde Eigenschaften
 - keine Bildung von Kesselstein
 - ideal für geschlossene Heizkreisläufe
 - idealer pH-Wert durch Eigenalkalisierung nach Befüllung der Anlage
- Falls sich die benötigte Wasserqualität nicht einstellt, eine Fachfirma hinzuziehen, die sich auf die Behandlung von Heizungswasser spezialisiert hat.
- Ein Anlagenbuch für Warmwasser-Heizungsanlagen führen, in dem relevante Planungsdaten eingetragen werden (VDI 2035).

Frostschutzmittel im Heizkreis

Es ist nicht erlaubt, ein Frostschutzmittel oder ein Wasser-Frostschutzgemisch in den Heizkreis einzufüllen. Die Wärmepumpen besitzen Sicherheitseinrichtungen, die ein Einfrieren des Wassers verhindern, auch wenn die Heizung ausgeschaltet ist. Voraussetzung ist, dass die Wärmepumpe eingeschaltet bleibt und nicht vom Stromnetz getrennt wird. Bei Frostgefahr werden die Umwälzpumpen angesteuert.

8.2 Heizkreis spülen, befüllen, entlüften

- ✓ Ablaufleitung des Sicherheitsventils ist abgeschlossen.
- Sicherstellen, dass der Ansprechdruck des Sicherheitsventils nicht überschritten wird.

HINWEIS

Zur Unterstützung des Spül- und Entlüftungsvorgangs kann auch das Entlüftungsprogramm des Reglers genommen werden. Durch das Entlüftungsprogramm ist es möglich einzelne Umwälzpumpen und auch das Umschaltventil anzusteuern. Die Demontage des Ventilmotors ist dann nicht notwendig.

1. Anlage am jeweils höchsten Punkt entlüften.
2. Wärmepumpe am hydraulischen Anschlusset entlüften.

9 Hydraulische Anschlüsse isolieren

Hydraulische Leitungen entsprechend den lokalen Vorschriften isolieren.

1. Absperreinrichtungen öffnen.
2. Druckprobe durchführen und Dichtheit prüfen.
3. Externe Verrohrung bauseits isolieren.
4. Alle Anschlüsse, Armaturen und Leitungen isolieren (bei reversiblen Geräten dampfdiffusionsdicht).
5. Kondensatablauf frostsicher isolieren.
6. Gerät muss umseitig komplett geschlossen sein, um den Nagetierschutz sicherzustellen.

10 Überströmventil

HINWEIS

- Die Tätigkeiten in diesem Abschnitt sind nur erforderlich bei Reihenspeichereinbindung
 - Arbeitsschritte zügig durchführen, da sonst die maximale Rücklauftemperatur überschritten werden kann und die Wärmepumpe auf Hochdruckstörung schaltet
 - Drehen des Einstellknopfs am Überströmventil nach rechts vergrößert den Temperaturunterschied (die Spreizung), Drehen nach links verkleinert sie
- ✓ Anlage läuft im Heizbetrieb (idealerweise im kalten Zustand).



11 Inbetriebnahme



WARNUNG

Das Gerät darf nur mit montierten Fassaden und Ventilatorschutzgitter in Betrieb genommen werden.

- ✓ Relevante Planungsdaten der Anlage sind vollständig dokumentiert.
 - ✓ Betrieb der Wärmepumpenanlage ist beim zuständigen Energieversorger angezeigt.
 - ✓ Anlage ist luftfrei.
 - ✓ Installationskontrolle nach Grobcheckliste ist erfolgreich abgeschlossen.
 - ✓ Rechtsdrehfeld der Lasteinspeisung am Verdichter liegt vor (nur bei 400V Anschluss)
 - ✓ Die Anlage ist entsprechend dieser Betriebsanleitung aufgestellt und montiert
 - ✓ Elektroinstallation wurde fachgerecht entsprechend dieser Betriebsanleitung und den lokalen Vorschriften durchgeführt
 - ✓ Leistungsversorgung für die Wärmepumpe ist mit einem allpoligen Sicherungsautomaten mit mindestens 3 mm Kontaktabstand ausgestattet (IEC 60947-2)
 - ✓ Höhe des Auslösestroms wird eingehalten
 - ✓ Heizkreis ist gespült und entlüftet
 - ✓ Alle Absperrorgane des Heizkreises sind geöffnet
 - ✓ Rohrsysteme und Komponenten der Anlage sind dicht
1. Fertigstellungsanzeige für die Wärmepumpenanlagen vollständig ausfüllen und unterschreiben.
 2. In Deutschland: Fertigstellungsanzeige für Wärmepumpenanlagen und Grobcheckliste an den Werkskundendienst des Herstellers senden. In anderen Ländern: Fertigstellungsanzeige für Wärmepumpenanlagen und Grobcheckliste an den lokalen Partner des Herstellers senden.
 3. Kostenpflichtige Inbetriebnahme der Wärmepumpe durch vom Hersteller autorisiertes Kundendienstpersonal veranlassen.
- „12.2 Wartung nach der Inbetriebnahme“, Seite 15

12 Wartung



HINWEIS

Wir empfehlen, einen Wartungsvertrag mit Ihrem Heizungsfachbetrieb abzuschließen.



HINWEIS

Durch extreme Witterungsbedingungen, beziehungsweise durch Schwitz- und Kondenswasser verursachte Wasseransammlungen im, am und unter dem Gerät, die nicht über den Kondensatablauf fließen, sind normal und keine Funktionsstörung oder Defekt der Wärmepumpe.

12.1 Grundlagen

Der Kältekreis der Wärmepumpe bedarf keiner regelmäßigen Wartung.

Lokale Vorschriften – z. B. die EU-Verordnung (EG) 517/2014 – schreiben unter anderem Dichtheitskontrollen vor und/oder das Führen eines Logbuchs bei bestimmten Wärmepumpen.

- ▶ Einhaltung der lokalen Vorschriften mit Bezug auf die spezifische Wärmepumpenanlage sicherstellen.



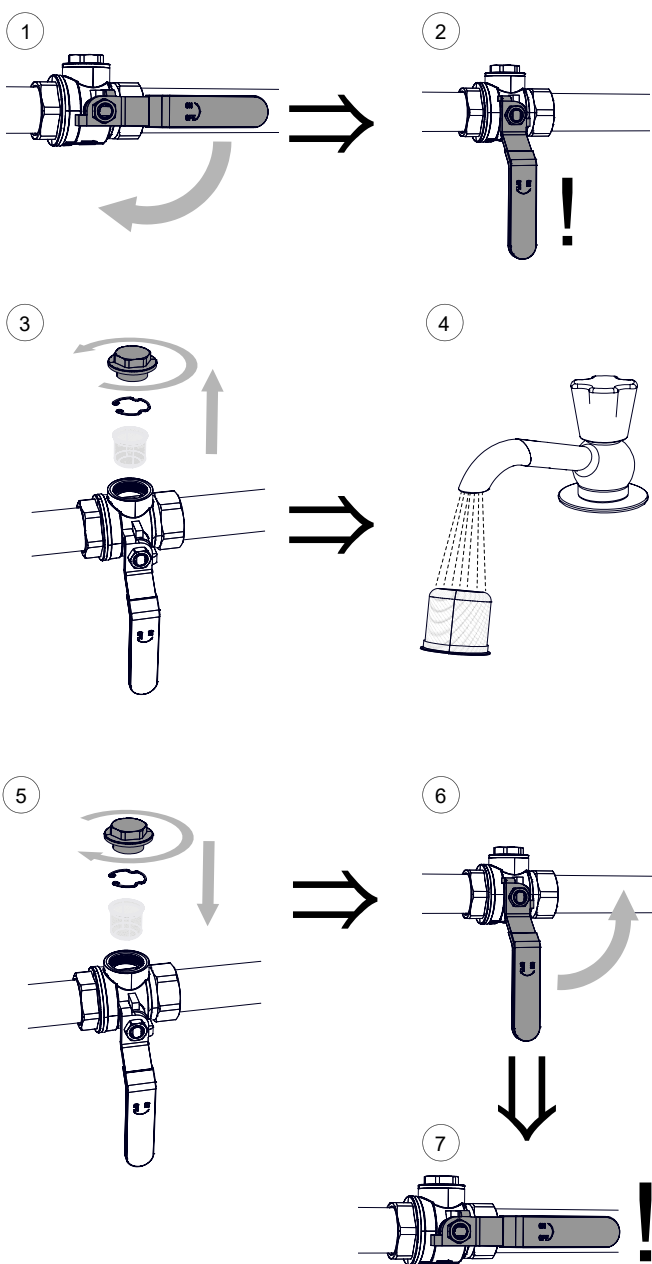
12.2 Wartung nach der Inbetriebnahme

Spätestens eine Woche nach Inbetriebnahme alle installierten Schmutzfänger auf Verschmutzung prüfen und bei Bedarf reinigen.

- ▶ Während der Dauer der Prüfung und Reinigung Anlage abschalten.

Nächste Prüfung und Reinigung spätestens 2 Wochen nach der Inbetriebnahme.

Prüfung und Reinigung der im Lieferumfang enthaltenen Absperreinrichtung



12.3 Bedarfsabhängige Wartung

- Prüfung und Reinigung der Komponenten des Heizkreises, z. B. Ventile, Ausdehnungsgefäße, Umwälzpumpen, Filter, Schmutzfänger
- Prüfung der Funktion des Sicherheitsventils für den Heizkreis
- Die Luftansaug- und -ausblasöffnungen müssen immer frei von Beeinträchtigungen sein und freigehalten werden. Daher ungehinderte Luftführung regelmäßig kontrollieren. Verengungen oder gar Verstopfungen, die beispielsweise
 - beim Aufbringen einer Hausdämmung durch Styroporkugeln
 - durch Verpackungsmaterial (Folien, Kartons usw.)
 - durch Laub, Schnee, Vereisung oder ähnliche witterungsbedingte Ablagerungen
 - durch Vegetation (Büsche, hohe Gräser usw.)
 - durch Luftschachtabdeckungen (Fliegenschutzgitter usw.)
 auftreten, sind zu verhindern beziehungsweise unverzüglich zu entfernen
- Regelmässig prüfen, ob das Kondensat ungehindert aus dem Gerät ablaufen kann. Hierzu die Kondensatwanne im Gerät regelmäßig auf Verschmutzung / Verstopfung hin prüfen und bei Bedarf reinigen. Ebenso den Verdampfer von allen Seiten.

HINWEIS

Vereisung an den Ansaug- und Ausblasöffnungen ist witterungsbedingt und normal. Vereisung nicht thermisch entfernen.

- ▶ Schutzhandschuhe tragen und Vereisung vorsichtig mit den Händen entfernen.

12.4 Verflüssiger reinigen und spülen

1. Verflüssiger nach Herstellervorschrift reinigen und spülen.
2. Nach dem Spülen des Verflüssigers mit chemischem Reinigungsmittel: Restbestände neutralisieren und Verflüssiger gründlich mit Wasser spülen.

12.5 Jährliche Wartung

- ▶ Qualität des Heizungswassers analytisch erfassen. Bei Abweichungen von den Vorgaben unverzüglich geeignete Maßnahmen ergreifen.



13 Störungen

1. Störungsursache über das Diagnoseprogramm des Heizungs- und Wärmepumpenreglers auslesen.



HINWEIS

Bei einer Hochdruck- beziehungsweise Durchflussstörung den Schmutzfänger der im Lieferumfang enthaltenen und bauseits montierten Absperreinrichtung auf Verschmutzung prüfen und bei Bedarf reinigen.

2. Lokalen Partner des Herstellers oder Werkskundendienst hinzuziehen. Dabei Störungsmeldung und Gerätenummer bereithalten.

14 Demontage und Entsorgung

14.1 Demontage

- ✓ Entsorgungsgeräte sind für brennbare Kältemittel geeignet.
- ✓ Regionalgeltende Vorschriften für den Umgang mit brennbarem Kältemittel werden eingehalten.
 - ▶ Zündquellen fernhalten.
 - ▶ Alle Medien sicher auffangen.
 - ▶ Komponenten nach Materialien trennen.

14.2 Entsorgung und Recycling

- ▶ Umweltgefährdende Medien entsprechend den lokalen Vorschriften entsorgen (z.B. Kältemittel, Verdichteröl).
- ▶ Gerätekomponenten und Verpackungsmaterialien entsprechend den lokalen Vorschriften der Wiederverwendung zuführen oder sachgerecht entsorgen.



LAD 5, LAD 7

Technische Daten/Lieferumfang

Leistungsdaten		Werte in Klammern: (1 Verdichter)		LAD 5	LAD 7
Heizleistung COP	bei A7/W35 nach DIN EN 14511-x		kW COP	7,10 4,80	8,50 4,30
	bei A7/W45 nach DIN EN 14511-x		kW COP	6,80 3,80	8,40 3,50
	bei A2/W35 nach DIN EN 14511-x		kW COP	5,60 3,80	7,70 3,80
	bei A10/W35 nach DIN EN 14511-x		kW COP	7,50 5,00	10,50 5,10
	bei A-7/W35 nach DIN EN 14511-x		kW COP	4,60 3,20	6,30 3,20
	bei A-15/W65 nach DIN EN 14511-x		kW COP	- -	- -
	bei A-7/W55 nach DIN EN 14511-x		kW COP	- -	- -
Kühlleistung EER	bei A35/W18		kW EER	- -	- -
	bei A35/W7		kW EER	- -	- -
Einsatzgrenzen					
Heizkreisrücklauf min. Heizkreisvorlauf max. Heizen		innerhalb Wärmequelle min. / max.		°C	20 62
Heizkreisrücklauf min. Heizkreisvorlauf max. Kühlen		innerhalb Wärmequelle min. / max.		°C	- -
Wärmequelle Heizen		min. max.		°C	-20 35
Wärmequelle Kühlen		min. max.		°C	- -
Zusätzliche Betriebspunkte				...	A>-7/W70
Aufstellungsort (gilt nur für Innenaufstellung)					
Raumtemperatur		min. max.		°C	- -
Maximale relative Luftfeuchtigkeit (nicht kondensierend)				%	-
Schall					
Schalldruckpegel in Abstand 1m zur Gerätekante innen		min. Nacht max.		dB(A)	- - -
Schalldruckpegel in Abstand 1m zur Gerätekante außen		min. Nacht max.		dB(A)	- - 45
Schalleistungspegel innen		min. Nacht max.		dB(A)	- - -
Schalleistungspegel außen ¹⁾		min. Nacht max.		dB(A)	- - 57
Schalleistungspegel nach DIN EN 12102-1		innen außen		dB(A)	- 57
Tonhaltigkeit Tieffrequent		dB(A) • ja - nein			- -
Wärmequelle					
Luftvolumenstrom bei maximaler externer Pressung Maximaler externer Druck		m³/h Pa		3000 -	3000 -
Heizkreis					
Volumenstrom (Rohrdimensionierung) Volumen min. Reihenspeicher Volumen min. Trennspeicher		l/h		- - -	- - -
Freie Pressung Druckverlust Volumenstrom		bar bar l/h		- 0,066 1200	- 0,055 1600
Maximal zulässiger Betriebsdruck		bar		3	3
Regelbereich Umwälzpumpe		min. max.		l/h	- -
Heißgasnutzung					
Volumenstrom (Rohrdimensionierung)		l/h		-	-
Freie Pressung Druckverlust Volumenstrom		bar bar l/h		- - -	- - -
Allgemeine Gerätedaten					
Angaben der Normen nach Version		EN14511-x DIN EN 12102-1		2013 2017	2013 2017
Gewicht gesamt		kg		141	146
Gewicht Einzelkomponenten		kg kg kg		- - -	- - -
Maximal zulässiger Betriebsdruck Kältekreis		Hochdruck Niederdruck MPa (g) MPa (g)		3,15 3,15	3,15 3,15
Kältemitteltyp Kältemittelfüllmenge		... kg		R290 0,95	R290 1,10
Elektrik					
Spannungscode allpolige Absicherung Wärmepumpe***)		... A		- -	- -
Spannungscode allpolige Absicherung Wärmepumpe*) + Elektroheizelement **)		... A		- -	- -
Spannungscode Absicherung Steuerspannung **)		... A		- -	- -
Spannungscode Absicherung Elektroheizelement **)		... A		- -	- -
WP*): effekt. Leistungsaufn. A7/W35 DIN EN 14511-x Stromaufnahme I cosφ		kW A ...		1,50 3,20 0,66	2,00 4,10 0,71
WP*): Max. Maschinenstrom Max. Leistungsaufn. innerhalb der Einsatzgrenzen		A kW		4,0 -	5,5 -
Anlaufstrom: direkt mit Sanftanlasser		A A		- 20	- 22
Schutzart		IP		24	24
Zmax		Ω		-	-
Fehlerstromschutzschalter		Falls gefordert		Typ	-
Leistung Elektroheizelement		3 2 1 phasig		kW kW kW	- - -
Leistungsaufnahme Umwälzpumpe Heizkreis		min. max.		W	- -
Sonstige Geräteinformationen					
Sicherheitsventil Heizkreis Ansprechdruck		im Lieferumfang: • ja - nein bar		- -	- -
Pufferspeicher Volumen		im Lieferumfang: • ja - nein l		- -	- -
Ausdehnungsgefäß Heizkreis Volumen Vordruck		im Lieferumfang: • ja - nein bar		- - -	- - -
Überströmventil Umschaltventil Heizung - Trinkwarmwasser		integriert: • ja - nein		- -	- -
Schwingungsentkopplungen Heizkreis		im Lieferumfang oder integriert: • ja - nein		-	-
Regler Wärmemengenerfassung Zusatzplatine		im Lieferumfang oder integriert: • ja - nein		- - -	- - -

*) lediglich Verdichter, **) örtliche Vorschriften beachten 1) Innen- und Außenaufstellung
Leistungsdaten und Einsatzgrenzen gelten für saubere Wärmetauscher | Index: n

813541d 813542d



Leistungsdaten		Werte in Klammern: (1 Verdichter)		LAD 9	
Heizleistung COP	bei A7/W35 nach DIN EN 14511-x	kW COP		10,10 4,12	
	bei A7/W45 nach DIN EN 14511-x	kW COP		9,90 3,50	
	bei A2/W35 nach DIN EN 14511-x	kW COP		9,00 3,60	
	bei A10/W35 nach DIN EN 14511-x	kW COP		11,30 4,50	
	bei A-7/W35 nach DIN EN 14511-x	kW COP		7,50 3,12	
	bei A-15/W65 nach DIN EN 14511-x	kW COP		- -	
	bei A-7/W55 nach DIN EN 14511-x	kW COP		- -	
Kühlleistung EER	bei A35/W18	kW EER		- -	
	bei A35/W7	kW EER		- -	
Einsatzgrenzen					
Heizkreisrücklauf min. Heizkreisvorlauf max. Heizen		innerhalb Wärmequelle min. / max.	°C	20 60	
Heizkreisrücklauf min. Heizkreisvorlauf max. Kühlen		innerhalb Wärmequelle min. / max.	°C	- -	
Wärmequelle Heizen		min. max.	°C	-20 35	
Wärmequelle Kühlen		min. max.	°C	- -	
Zusätzliche Betriebspunkte			...	A>-7/W70	
Aufstellungsort (gilt nur für Innenaufstellung)					
Raumtemperatur		min. max.	°C	- -	
Maximale relative Luftfeuchtigkeit (nicht kondensierend)			%	-	
Schall					
Schalldruckpegel in Abstand 1m zur Gerätekante innen		min. Nacht max.	dB(A)	- - -	
Schalldruckpegel in Abstand 1m zur Gerätekante außen		min. Nacht max.	dB(A)	- - 50	
Schalleistungspegel innen		min. Nacht max.	dB(A)	- - -	
Schalleistungspegel außen ¹⁾		min. Nacht max.	dB(A)	- - 62	
Schalleistungspegel nach DIN EN 12102-1		innen außen	dB(A)	- 62	
Tonhaltigkeit Tieffrequent			dB(A) • ja – nein	- -	
Wärmequelle					
Luftvolumenstrom bei maximaler externer Pressung Maximaler externer Druck			m³/h Pa	3500 -	
Heizkreis					
Volumenstrom (Rohrdimensionierung) Volumen min. Reihenspeicher Volumen min. Trennspeicher			l/h	- - -	
Freie Pressung Druckverlust Volumenstrom			bar bar l/h	- 0,076 2000	
Maximal zulässiger Betriebsdruck			bar	3	
Regelbereich Umwälzpumpe		min. max.	l/h	- -	
Heißgasnutzung					
Volumenstrom (Rohrdimensionierung)			l/h	-	
Freie Pressung Druckverlust Volumenstrom			bar bar l/h	- - -	
Allgemeine Gerätedaten					
Angaben der Normen nach Version		EN14511-x DIN EN 12102-1		2013 2017	
Gewicht gesamt			kg	149	
Gewicht Einzelkomponenten			kg kg kg	- - -	
Maximal zulässiger Betriebsdruck Kältekreis		Hochdruck Niederdruck	MPa (g) MPa (g)	3,15 3,15	
Kältemitteltyp Kältemittelfüllmenge			... kg	R290 1,17	
Elektrik					
Spannungscode allpolige Absicherung Wärmepumpe***)			... A	- -	
Spannungscode allpolige Absicherung Wärmepumpe*) + Elektroheizelement **)			... A	- -	
Spannungscode Absicherung Steuerspannung **)			... A	- -	
Spannungscode Absicherung Elektroheizelement **)			... A	- -	
WP*): effekt. Leistungsaufn. A7/W35 DIN EN 14511-x Stromaufnahme I cosφ			kW A ...	2,50 5,00 0,72	
WP*): Max. Maschinenstrom Max. Leistungsaufn. innerhalb der Einsatzgrenzen			A kW	7,0 -	
Anlaufstrom: direkt mit Sanftanlasser			A A	- 24	
Schutzart			IP	24	
Zmax			Ω	-	
Fehlerstromschutzschalter		Falls gefordert	Typ	-	
Leistung Elektroheizelement		3 2 1 phasig	kW kW kW	- - -	
Leistungsaufnahme Umwälzpumpe Heizkreis		min. max.	W	- -	
Sonstige Geräteinformationen					
Sicherheitsventil Heizkreis Ansprechdruck		im Lieferumfang: • ja – nein bar		- -	
Pufferspeicher Volumen		im Lieferumfang: • ja – nein l		- -	
Ausdehnungsgefäß Heizkreis Volumen Vordruck		im Lieferumfang: • ja – nein bar		- - -	
Überströmventil Umschaltventil Heizung - Trinkwarmwasser		integriert: • ja – nein		- -	
Schwingungsentkopplungen Heizkreis		im Lieferumfang oder integriert: • ja – nein		-	
Regler Wärmemengenerfassung Zusatzplatine		im Lieferumfang oder integriert: • ja – nein		- - -	

*) Jediglich Verdichter, **) örtliche Vorschriften beachten 1) Innen- und Außenaufstellung
Leistungsdaten und Einsatzgrenzen gelten für saubere Wärmetauscher | Index: n



LAD 5RX, LAD 7RX

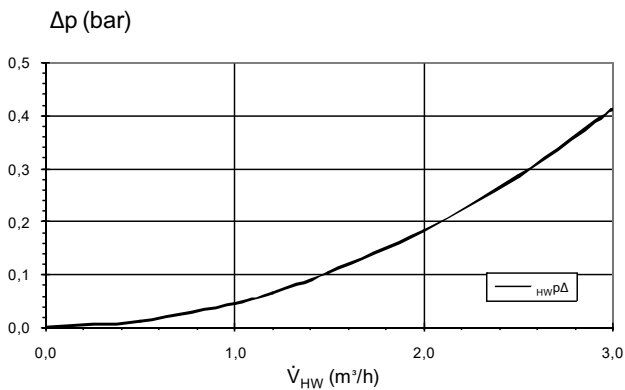
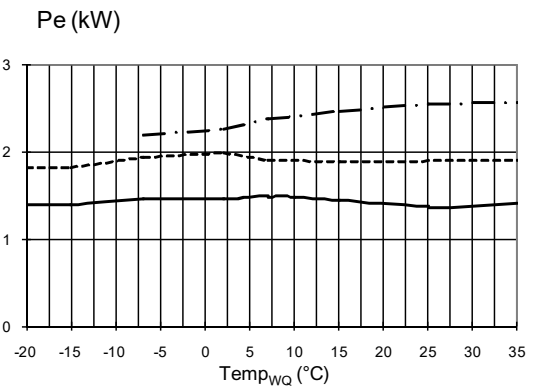
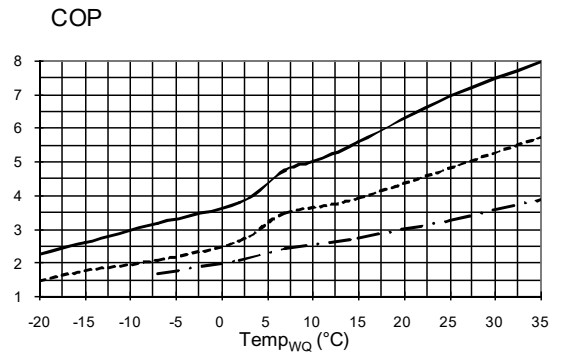
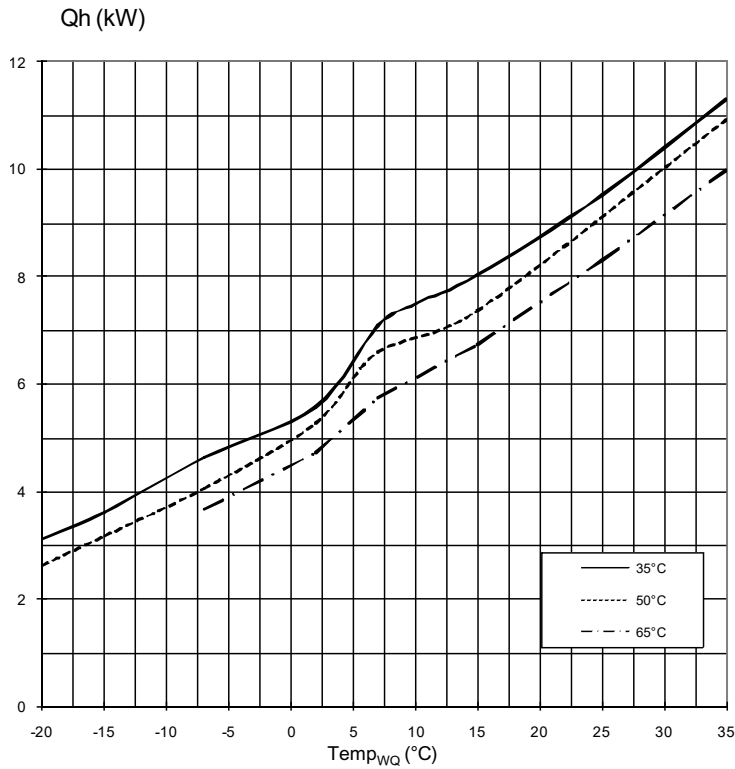
Technische Daten/Lieferumfang

Leistungsdaten		Werte in Klammern: (1 Verdichter)		LAD 5RX	LAD 7RX
Heizleistung COP	bei A7/W35 nach DIN EN 14511-x	kW COP		6,80 4,56	8,70 4,32
	bei A7/W45 nach DIN EN 14511-x	kW COP		6,50 3,62	8,80 3,66
	bei A2/W35 nach DIN EN 14511-x	kW COP		5,40 3,69	7,30 3,68
	bei A10/W35 nach DIN EN 14511-x	kW COP		7,20 4,80	9,70 4,92
	bei A-7/W35 nach DIN EN 14511-x	kW COP		4,40 3,11	6,00 3,06
	bei A-15/W65 nach DIN EN 14511-x	kW COP		- -	- -
	bei A-7/W55 nach DIN EN 14511-x	kW COP		- -	- -
Kühlleistung EER	bei A35/W18	kW EER		7,40 3,97	10,10 3,64
	bei A35/W7	kW EER		5,10 2,89	7,00 2,74
Einsatzgrenzen					
Heizkreisrücklauf min. Heizkreisvorlauf max. Heizen		innerhalb Wärmequelle min. / max.		°C	20 62
Heizkreisrücklauf min. Heizkreisvorlauf max. Kühlen		innerhalb Wärmequelle min. / max.		°C	7 20
Wärmequelle Heizen		min. max.		°C	-20 35
Wärmequelle Kühlen		min. max.		°C	15 45
Zusätzliche Betriebspunkte				...	A>-7/W70
Aufstellungsort (gilt nur für Innenaufstellung)					
Raumtemperatur		min. max.		°C	- -
Maximale relative Luftfeuchtigkeit (nicht kondensierend)				%	-
Schall					
Schalldruckpegel in Abstand 1m zur Gerätekante innen		min. Nacht max.		dB(A)	- - -
Schalldruckpegel in Abstand 1m zur Gerätekante außen		min. Nacht max.		dB(A)	- - 45
Schalleistungspegel innen		min. Nacht max.		dB(A)	- - -
Schalleistungspegel außen ¹⁾		min. Nacht max.		dB(A)	- - 57
Schalleistungspegel nach DIN EN 12102-1		innen außen		dB(A)	- 57
Tonhaltigkeit Tieffrequent		dB(A) • ja - nein		- -	- -
Wärmequelle					
Luftvolumenstrom bei maximaler externer Pressung Maximaler externer Druck		m³/h Pa		3000 -	3000 -
Heizkreis					
Volumenstrom (Rohrdimensionierung) Volumen min. Reihenspeicher Volumen min. Trennspeicher		l/h l l		- - -	- - -
Freie Pressung Druckverlust Volumenstrom		bar bar l/h		- 0,066 1200	- 0,055 1600
Maximal zulässiger Betriebsdruck		bar		3	3
Regelbereich Umwälzpumpe		min. max.		l/h	- -
Heißgasnutzung					
Volumenstrom (Rohrdimensionierung)		l/h		-	-
Freie Pressung Druckverlust Volumenstrom		bar bar l/h		- - -	- - -
Allgemeine Gerätedaten					
Angaben der Normen nach Version		EN14511-x DIN EN 12102-1		2013 2017	2013 2017
Gewicht gesamt		kg		146	151
Gewicht Einzelkomponenten		kg kg kg		- - -	- - -
Maximal zulässiger Betriebsdruck Kältekreis		Hochdruck Niederdruck MPa (g) MPa (g)		3,15 3,15	3,15 3,15
Kältemitteltyp Kältemittelfüllmenge		... kg		R290 2,10	R290 2,20
Elektrik					
Spannungscode allpolige Absicherung Wärmepumpe***)		... A		- -	- -
Spannungscode allpolige Absicherung Wärmepumpe*) + Elektroheizelement **)		... A		- -	- -
Spannungscode Absicherung Steuerspannung **)		... A		- -	- -
Spannungscode Absicherung Elektroheizelement **)		... A		- -	- -
WP*): effekt. Leistungsaufn. A7/W35 DIN EN 14511-x Stromaufnahme I cosφ		kW A ...		1,50 3,20 0,66	2,00 4,10 0,71
WP*): Max. Maschinenstrom Max. Leistungsaufn. innerhalb der Einsatzgrenzen		A kW		4,0 -	5,5 -
Anlaufstrom: direkt mit Sanftanlasser		A A		- 20	- 22
Schutzart		IP		24	24
Zmax		Ω		-	-
Fehlerstromschutzschalter		Falls gefordert		Typ	-
Leistung Elektroheizelement		3 2 1 phasig		kW kW kW	- - -
Leistungsaufnahme Umwälzpumpe Heizkreis		min. max.		W	- -
Sonstige Geräteinformationen					
Sicherheitsventil Heizkreis Ansprechdruck		im Lieferumfang: • ja - nein bar		- -	- -
Pufferspeicher Volumen		im Lieferumfang: • ja - nein l		- -	- -
Ausdehnungsgefäß Heizkreis Volumen Vordruck		im Lieferumfang: • ja - nein l bar		- - -	- - -
Überströmventil Umschaltventil Heizung - Trinkwarmwasser		integriert: • ja - nein		- -	- -
Schwingungskopplungen Heizkreis		im Lieferumfang oder integriert: • ja - nein		-	-
Regler Wärmemengenerfassung Zusatzplatine		im Lieferumfang oder integriert: • ja - nein		- - -	- - -
*) Jediglich Verdichter, **) örtliche Vorschriften beachten 1) Innen- und Außenaufstellung				813545b	813546b
Leistungsdaten und Einsatzgrenzen gelten für saubere Wärmetauscher Index: n					



Leistungskurven

LAD 5 Heizbetrieb



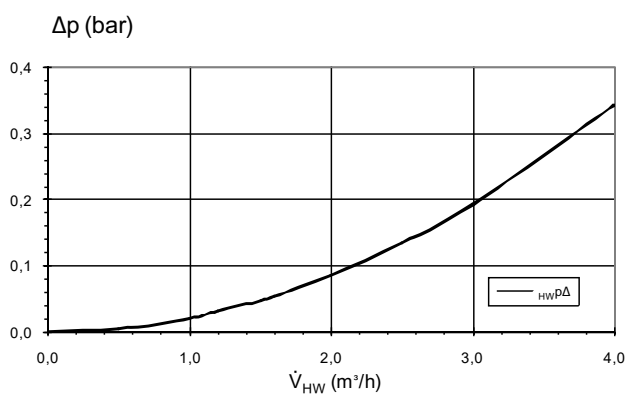
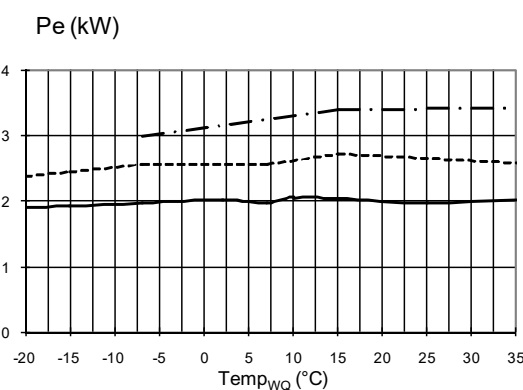
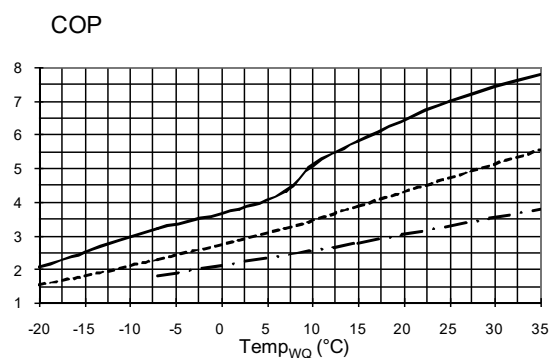
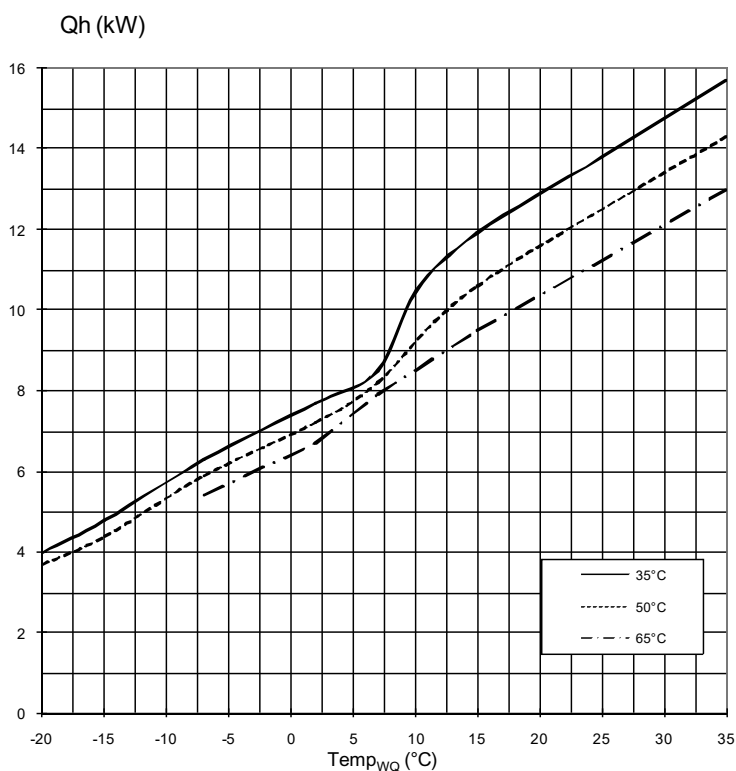
823165a

Legende:	DE823129L/170408
\dot{V}_{HW}	Volumenstrom Heizwasser
Temp _{WQ}	Temperatur Wärmequelle
Qh	Heizleistung
Pe	Leistungsaufnahme
COP	Coefficient of performance / Leistungszahl
Δp_{HW}	Druckverlust Wärmepumpe
VD	Verdichter



LAD 7 Heizbetrieb

Leistungskurven



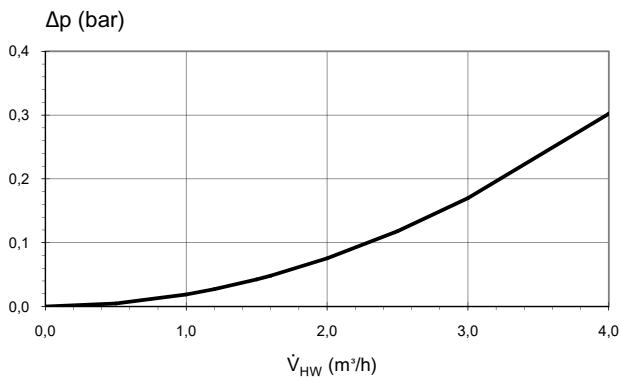
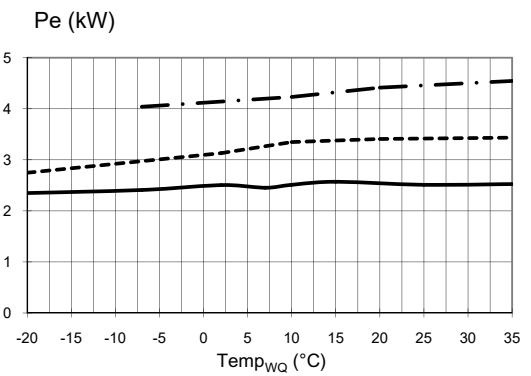
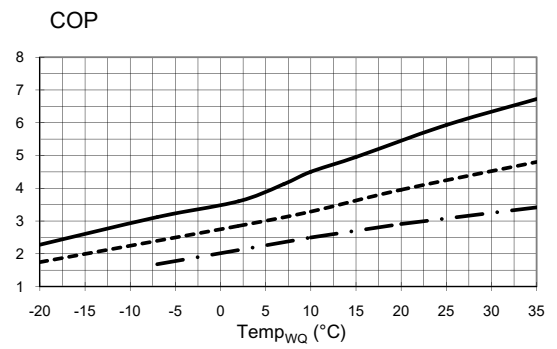
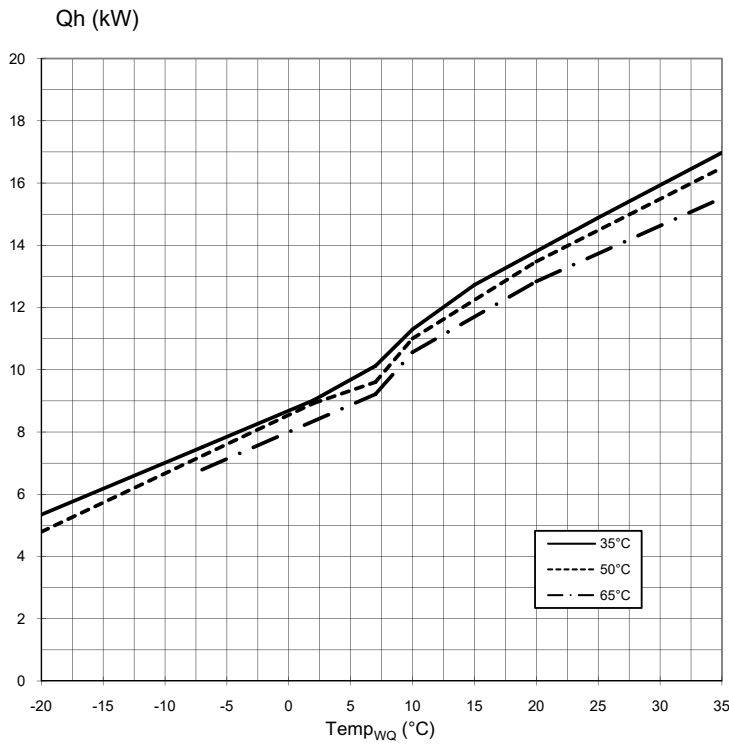
823166a

Legende:	DE823129L/170408
\dot{V}_{HW}	Volumenstrom Heizwasser
$Temp_{WQ}$	Temperatur Wärmequelle
Q_h	Heizleistung
P_e	Leistungsaufnahme
COP	Coefficient of performance / Leistungszahl
Δp_{HW}	Druckverlust Wärmepumpe
VD	Verdichter



Leistungskurven

LAD 9 Heizbetrieb



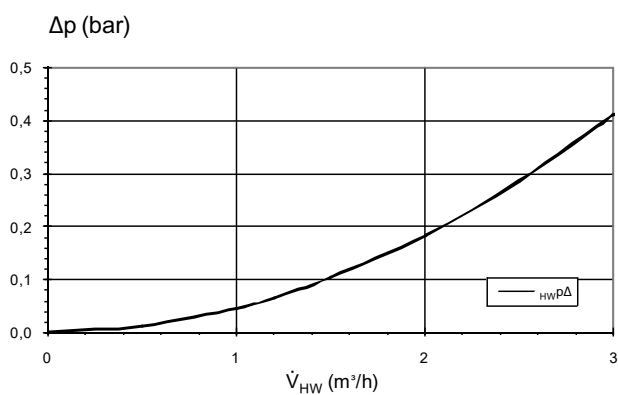
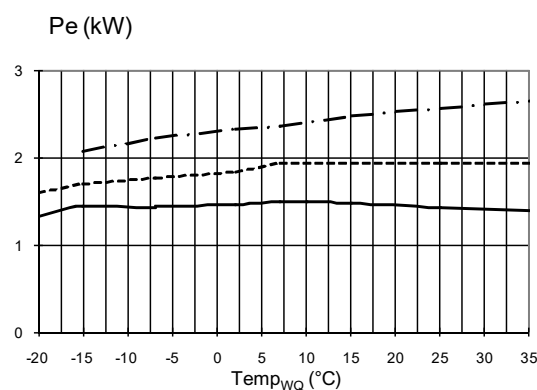
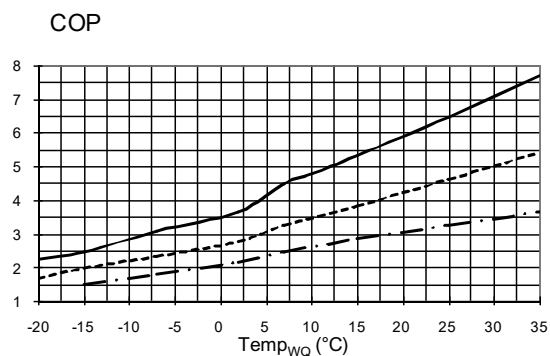
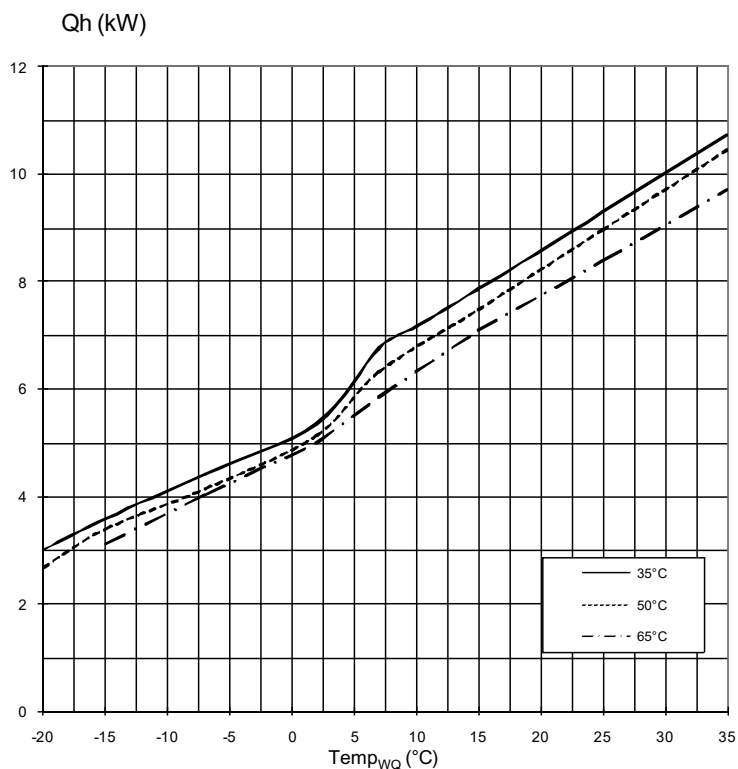
823222

Legende:	DE823129L/170408
\dot{V}_{HW}	Volumenstrom Heizwasser
$Temp_{WQ}$	Temperatur Wärmequelle
Q_h	Heizleistung
Pe	Leistungsaufnahme
COP	Coefficient of performance / Leistungszahl
Δp_{HW}	Druckverlust Wärmepumpe
VD	Verdichter



LAD 5RX Heizbetrieb

Leistungskurven



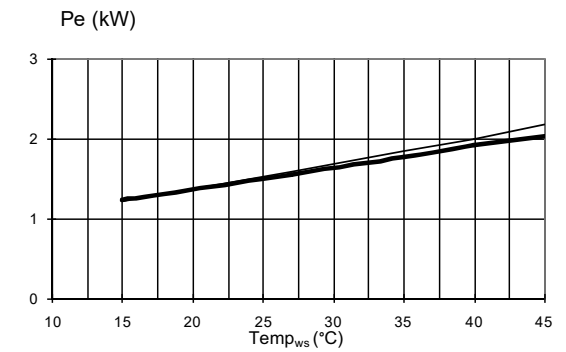
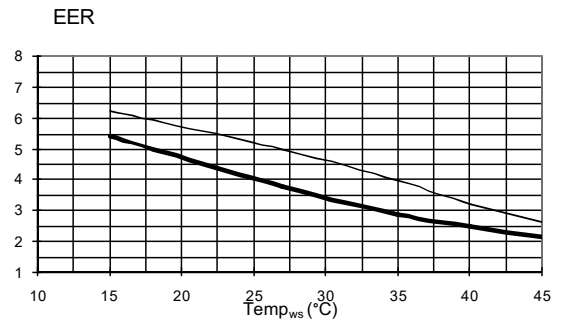
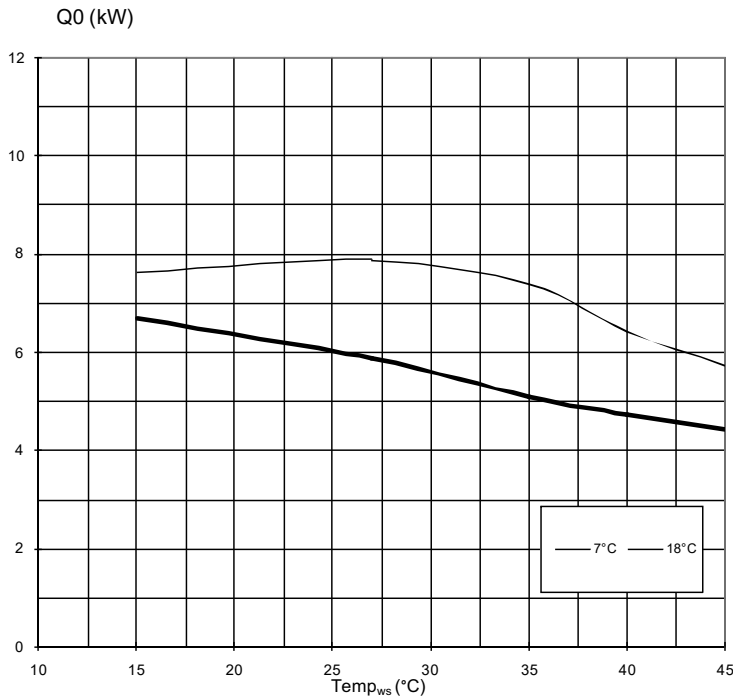
823169

Legende:	DE823129L/170408
\dot{V}_{HW}	Volumenstrom Heizwasser
Temp _{WQ}	Temperatur Wärmequelle
Qh	Heizleistung
Pe	Leistungsaufnahme
COP	Coefficient of performance / Leistungszahl
Δp_{HW}	Druckverlust Wärmepumpe
VD	Verdichter



Leistungskurven

LAD 5RX Kühlbetrieb



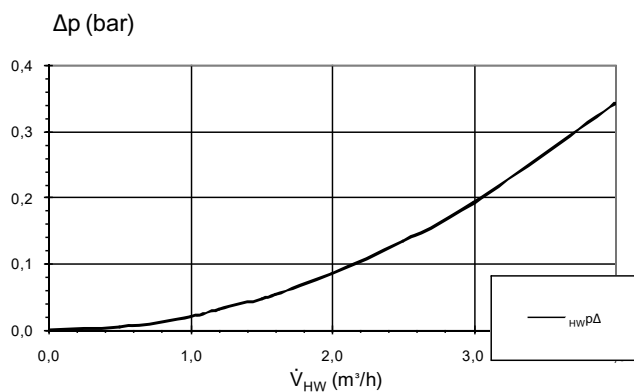
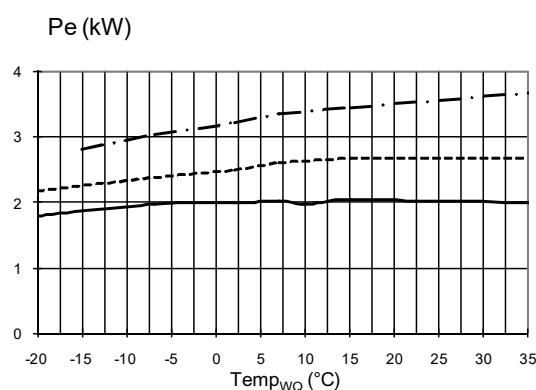
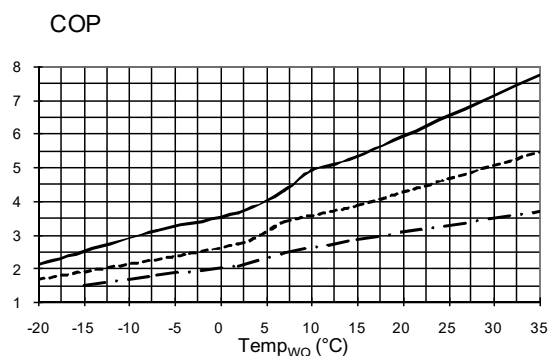
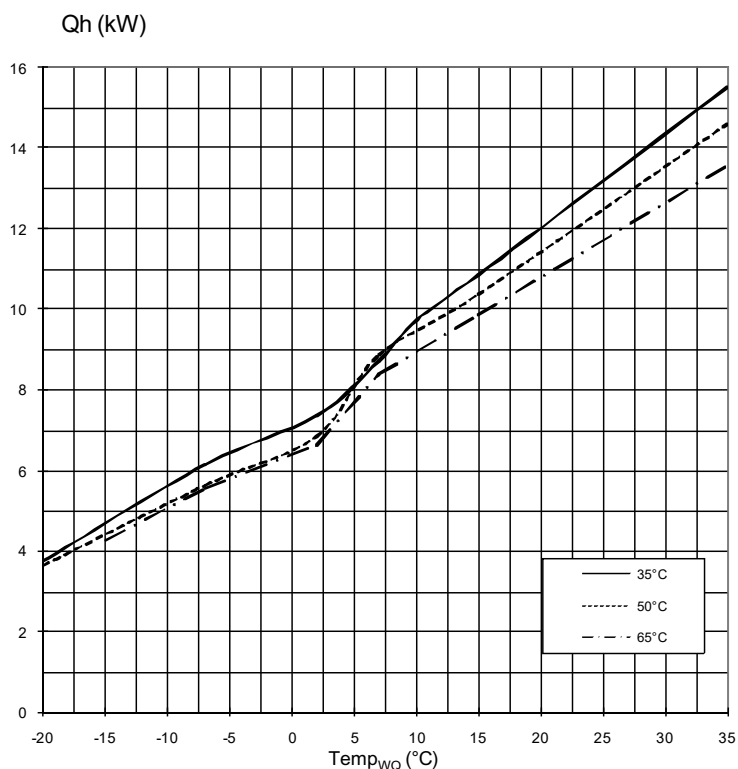
823169

Legende:	DE823134L/190313
\dot{V}_{KW}	Volumenstrom Kühlwasser
Temp _{WS}	Temperatur Wärmesenke
Q0	Kühlleistung
Pe	Leistungsaufnahme
EER	Energy efficiency ratio / Kühlleistungszahl
Δp_{HW}	Druckverlust Wärmepumpe
VD	Verdichter



LAD 7RX Heizbetrieb

Leistungskurven



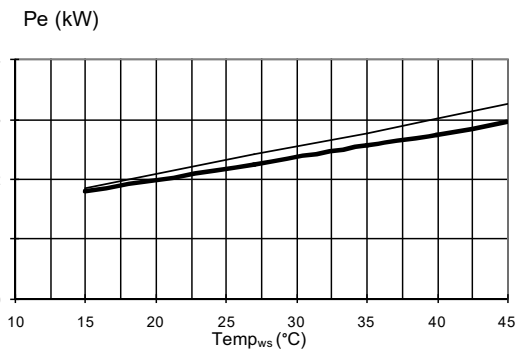
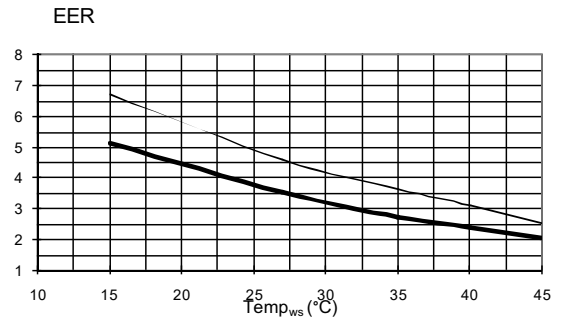
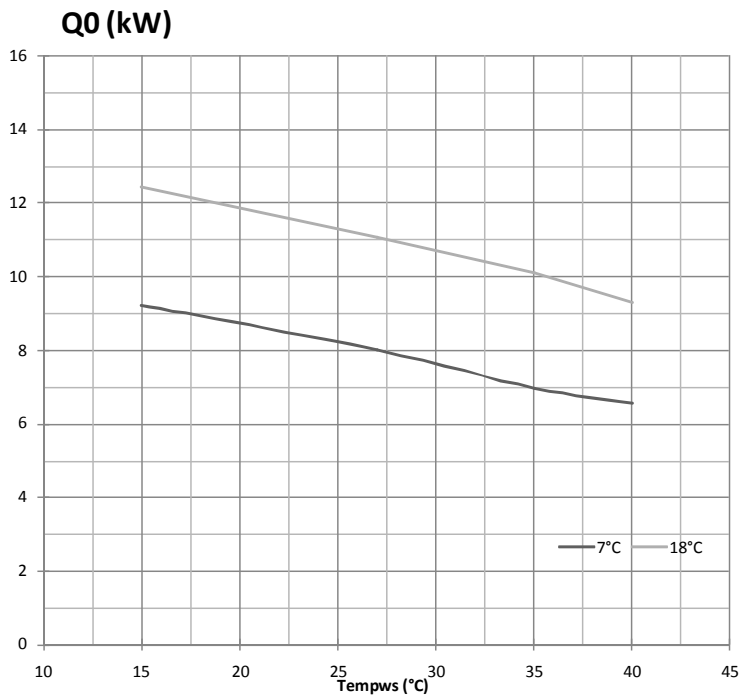
823170

Legende:	DE823129L/170408
\dot{V}_{HW}	Volumenstrom Heizwasser
$Temp_{WQ}$	Temperatur Wärmequelle
Q_h	Heizleistung
Pe	Leistungsaufnahme
COP	Coefficient of performance / Leistungszahl
Δp_{HW}	Druckverlust Wärmepumpe
VD	Verdichter



Leistungskurven

LAD 7RX Kühlbetrieb



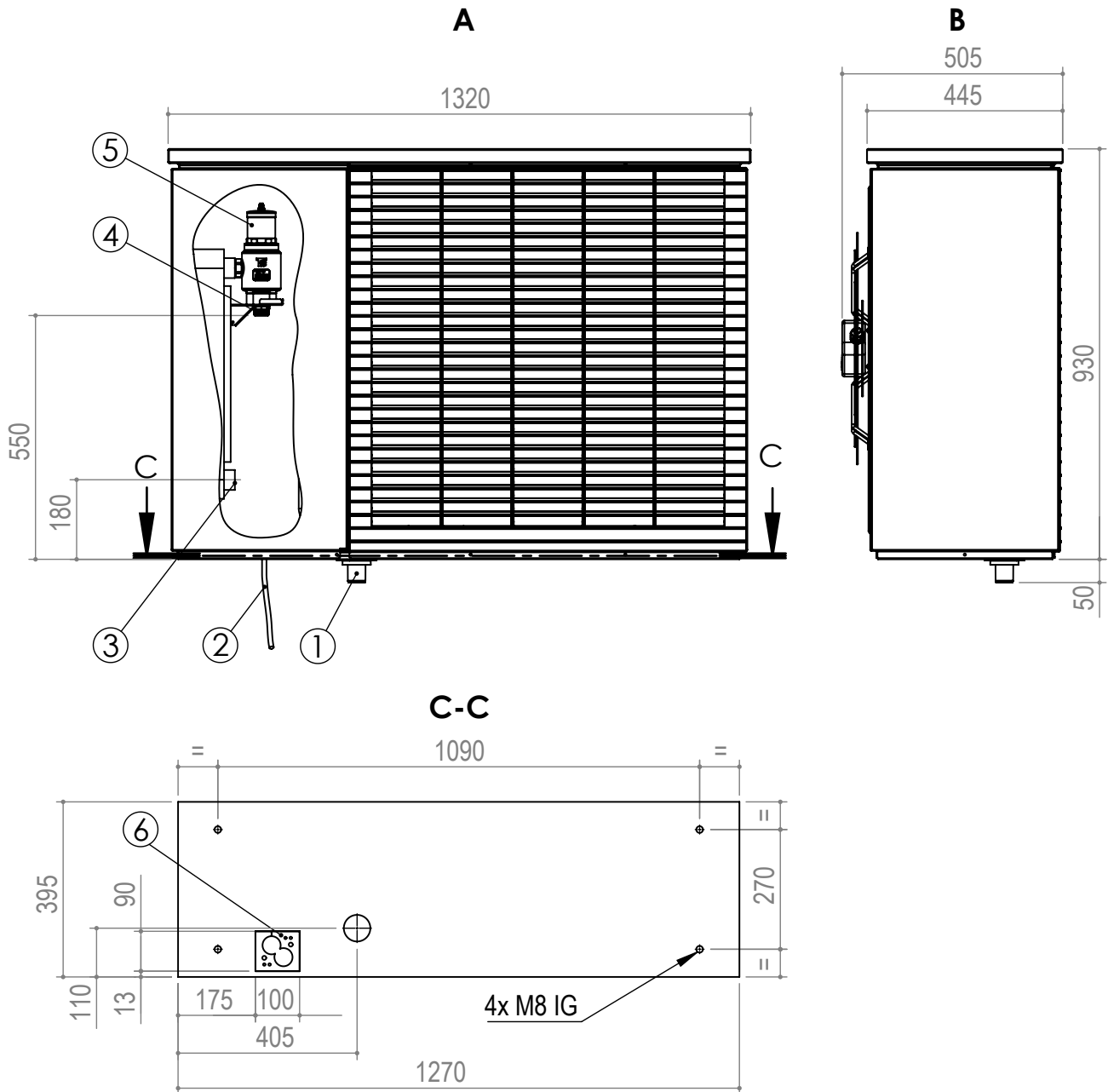
823170

Legende:	DE823134L/190313
\dot{V}_{KW}	Volumenstrom Kühlwasser
Temp _{WS}	Temperatur Wärmesenke
Q0	Kühlleistung
Pe	Leistungsaufnahme
EER	Energy efficiency ratio / Kühlleistungszahl
Δp_{HW}	Druckverlust Wärmepumpe
VD	Verdichter



LAD ...

Maßbilder



Legende: DE819392b

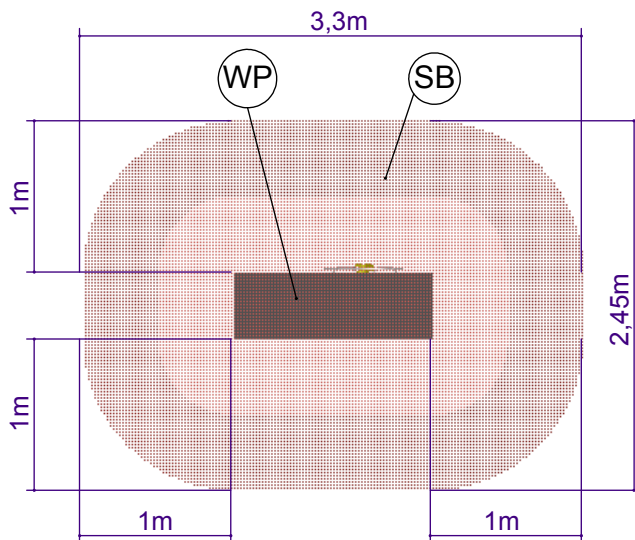
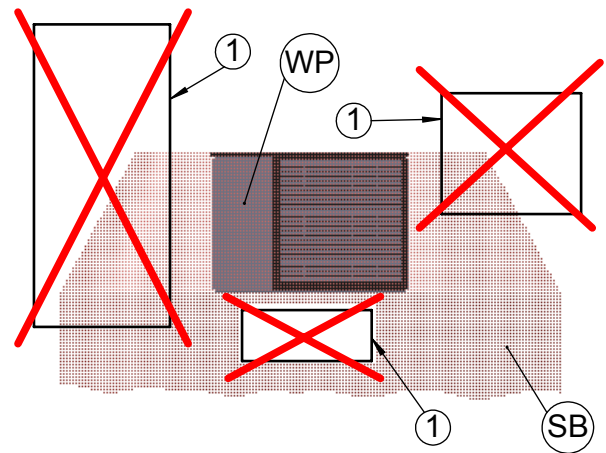
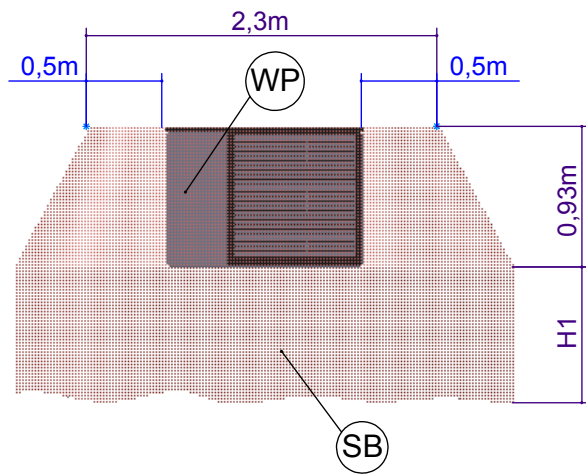
Alle Maße in mm.

Pos.	Bezeichnung	Dim.
A	Vorderansicht	-
B	Seitenansicht von links	-
C-C	Schnitt (Grundplatte)	-
1	Stutzen (im Beipack) für Kondensatablaufrohr	DN40
2	Kabel für Leistung, Steuerung, BUS	Länge ~ 8m ab Gerät
3	Heizwasser Eintritt (Rücklauf)	G1" Außengewinde
4	Heizwasser Austritt (Vorlauf)	G1" Außengewinde
5	Mikroblasenabscheider mit Entlüfter	-
6	Durchführung für Vor- u. Rücklauf und Kabel (im Beipack)	-



Schutzbereiche / Sicherheitsabstände

LAD ...



Legende: DE819401

Pos.	Bezeichnung
WP	Wärmepumpe
SB	Schutzbereich
H1	bis zum Boden
1	Türen, Fenster, Lichtschächte, usw. ins Haus

Wichtig: Die Wärmepumpe darf nur im Freien aufgestellt werden!

Dabei ist das Gerät so zu positionieren, dass im Fall einer Leckage kein Kältemittel in das Gebäude gelangt oder auf irgendeine andere Weise Personen gefährden kann.

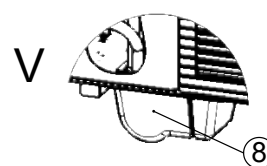
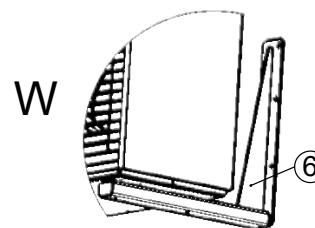
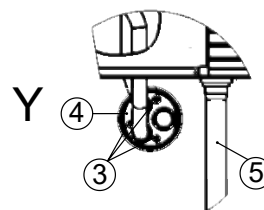
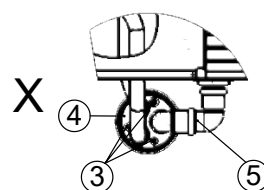
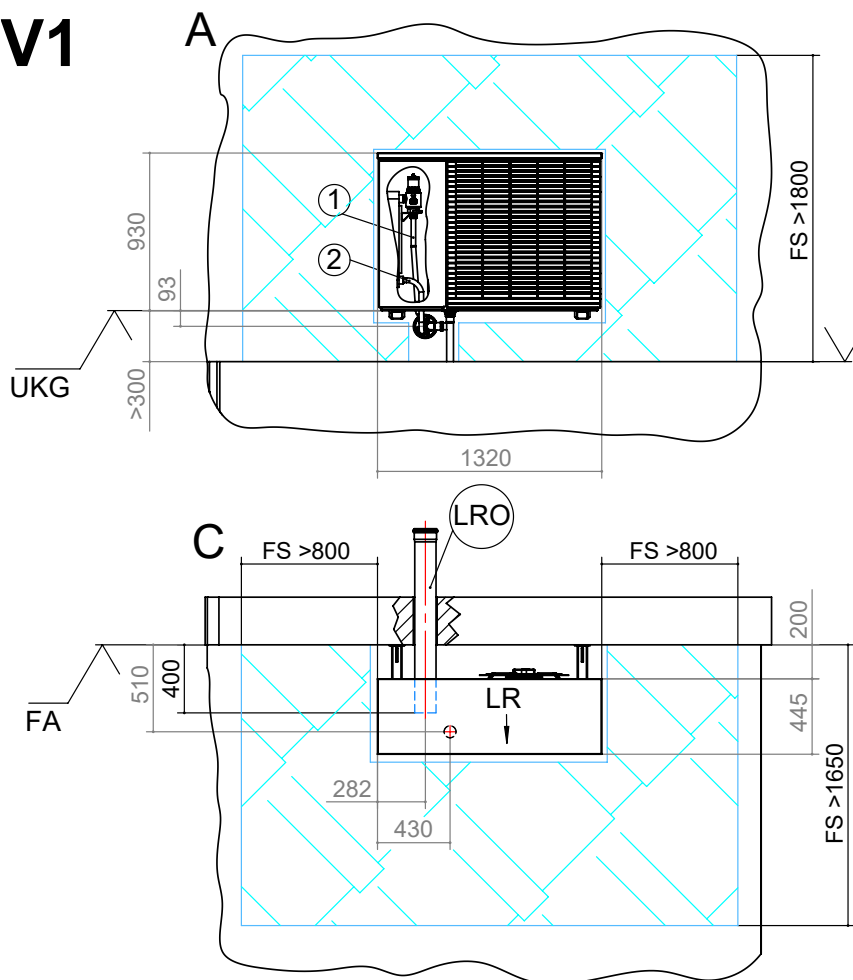
In dem Schutzbereich (siehe Abbildung), der sich zwischen der Geräteoberkante und dem Boden befindet, dürfen sich keine Zündquellen, Fenster, Türen, Lüftungsöffnungen, Lichtschächte und dergleichen befinden.
Der Schutzbereich darf sich nicht auf Nachbargrundstücke oder öffentliche Verkehrsflächen erstrecken.
Die Wanddurchführung durch die Gebäudehülle ist luftdicht auszuführen.



LAD ...

Wandkonsole mit Wanddurchführung

V1



Legende: DE819393-1d

Alle Maße in mm.

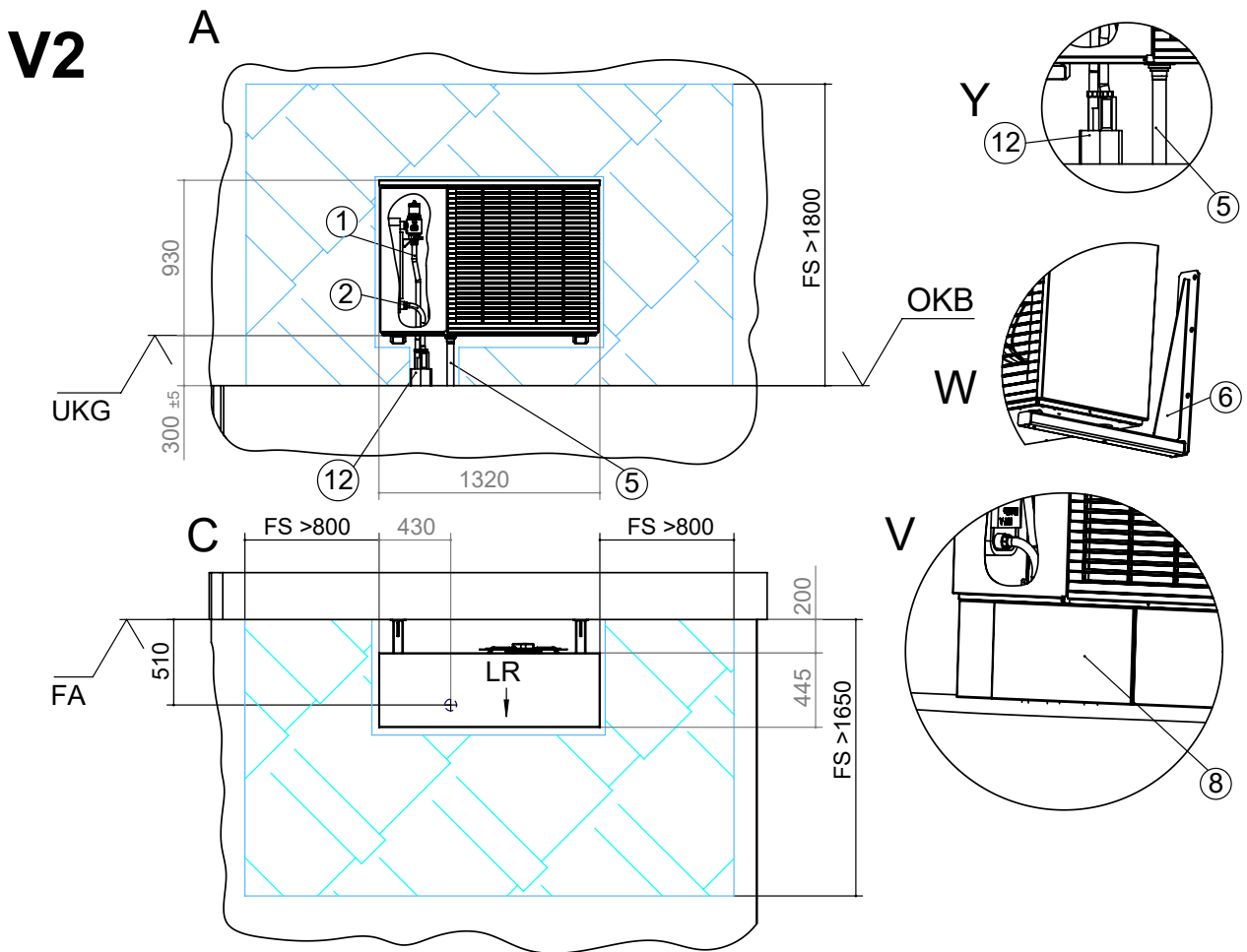
Pos.	Bezeichnung
V1	Variante 1
A	Vorderansicht
C	Draufsicht
V	Detailansicht Verkleidung
W	Detailansicht Wandbefestigung
X	Detailansicht Kondensatleitung innerhalb Gebäude
Y	Detailansicht Kondensatleitung außerhalb Gebäude
FA	Fertigaußenfassade
UKG	Unterkante Gerät
OKB	Oberkante Boden
LRO	Leerrohr KG DN 125, Øa 125 (bauseits kürzen)
LR	Luftrichtung
FS	Freiraum für Servicezwecke

Pos.	Bezeichnung
1	Heizwasservorlauf (Zubehör)
2	Heizwasserrücklauf (Zubehör)
3	Kabeldurchführung
4	Wanddurchführung (Zubehör)
5	Kondensatablauf / Syphon
6	Konsole für Wandbefestigung (Zubehör)
8	Verkleidung Wanddurchführung (Zubehör)



Wandkonsole mit hydraulischer Verbindungsleitung

LAD ...



Legende: DE819393-2d

Alle Maße in mm.

Pos.	Bezeichnung
V2	Variante 2
A	Vorderansicht
C	Draufsicht
V	Detailansicht Verkleidung
W	Detailansicht Wandbefestigung
Y	Detailansicht Kondensatableitung außerhalb Gebäude
FA	Fertigaußenfassade
UKG	Unterkante Gerät
OKB	Oberkante Boden
LR	Luftrichtung
FS	Freiraum für Servicezwecke

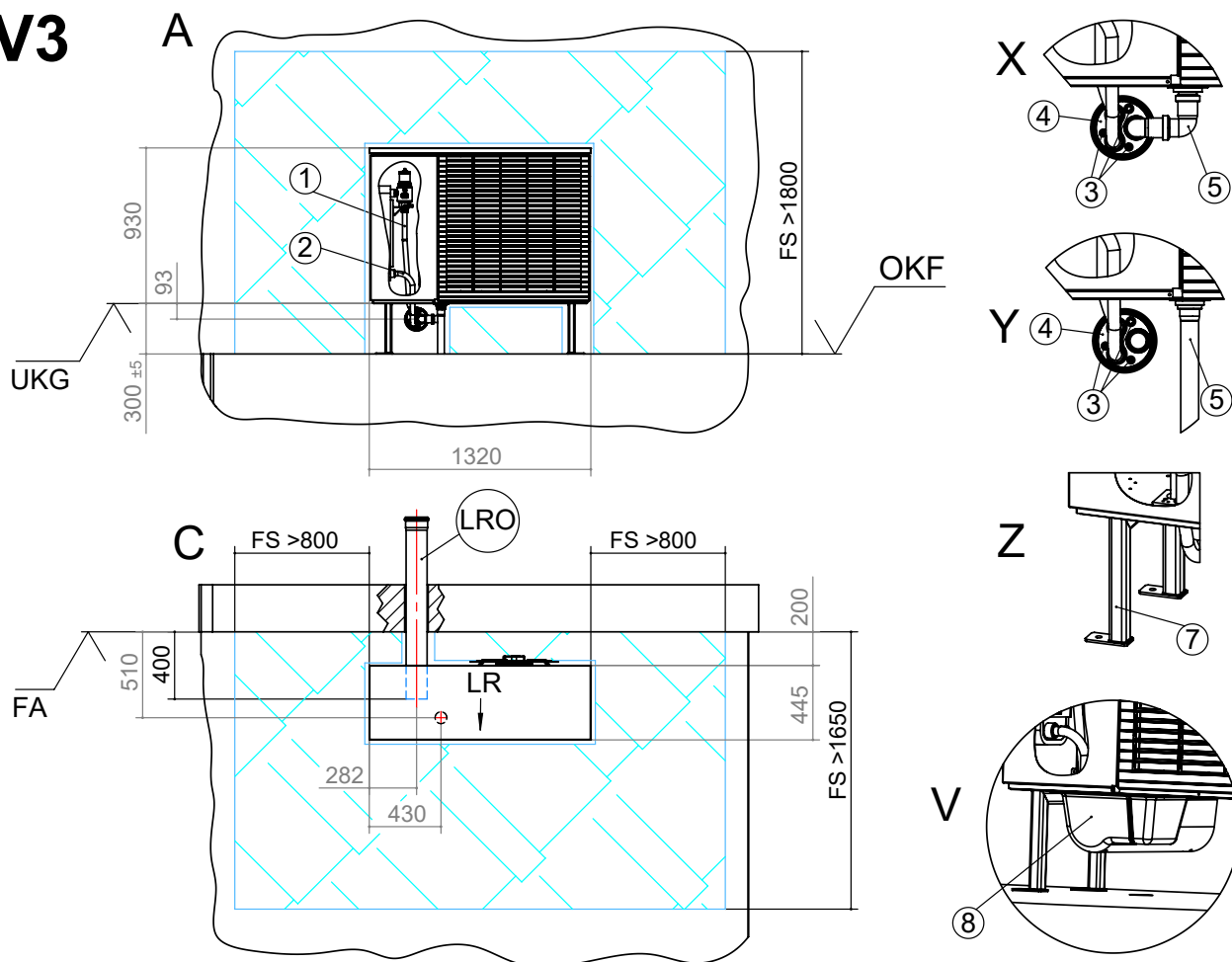
Pos.	Bezeichnung
1	Heizwasservorlauf (Zubehör)
2	Heizwasserrücklauf (Zubehör)
5	Kondensatablauf / Syphon
6	Konsole für Wandbefestigung (Zubehör)
8	Verkleidung Wanddurchführung (Zubehör)
12	Hydraulische Verbindungsleitung



LAD ...

Bodenkonsole mit Wanddurchführung

V3



Legende: DE819393-3d

Alle Maße in mm.

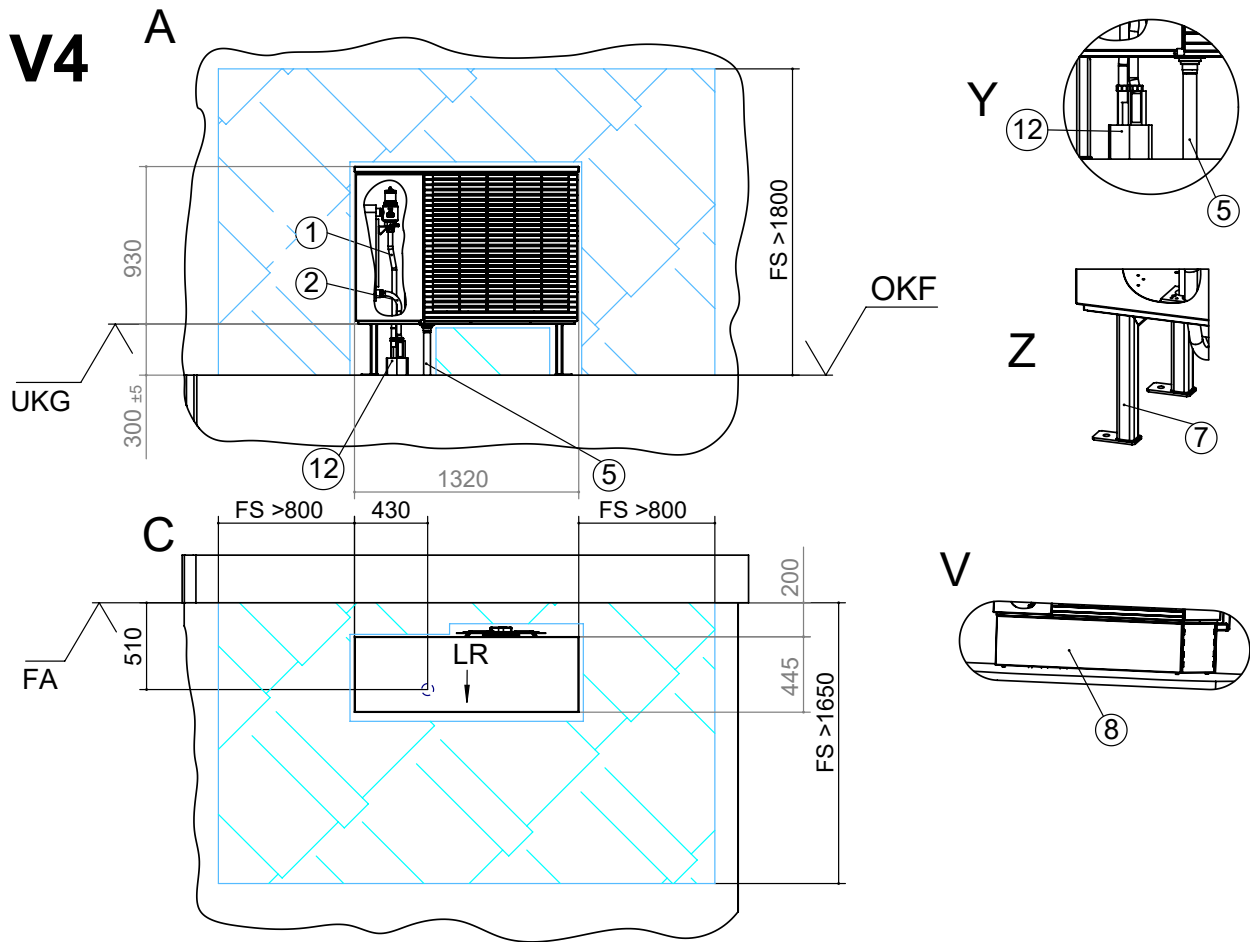
Pos.	Bezeichnung
V3	Variante 3
A	Vorderansicht
C	Draufsicht
V	Detailansicht Verkleidung
X	Detailansicht Kondensatableitung innerhalb Gebäude
Y	Detailansicht Kondensatableitung außerhalb Gebäude
Z	Detailansicht Bodenbefestigung
FA	Fertigaußenfassade
UKG	Unterkante Gerät
OKF	Oberkante Fundament
LRO	Leerrohr KG DN 125, Øa 125 (bauseits kürzen)
LR	Luftrichtung
FS	Freiraum für Servicezwecke

Pos.	Bezeichnung
1	Heizwasservorlauf (Zubehör)
2	Heizwasserrücklauf (Zubehör)
3	Kabeldurchführung
4	Wanddurchführung (Zubehör)
5	Kondensatablauf / Syphon
7	Konsole für Bodenbefestigung (Zubehör)
8	Verkleidung Wanddurchführung (Zubehör)



Bodenkonsole mit hydraulischer Verbindungsleitung

LAD ...



Legende: DE819393-4d

Alle Maße in mm.

Pos.	Bezeichnung
V4	Variante 4
A	Vorderansicht
C	Draufsicht
V	Detailansicht Verkleidung
Y	Detailansicht Kondensatableitung außerhalb Gebäude
Z	Detailansicht Bodenbefestigung
FA	Fertigaußenfassade
UKG	Unterkante Gerät
OKF	Oberkante Fundament
LR	Luftrichtung
FS	Freiraum für Servicezwecke

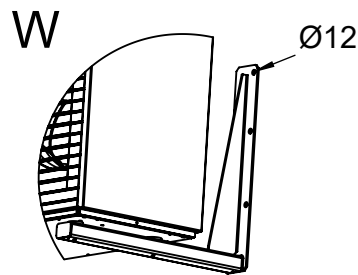
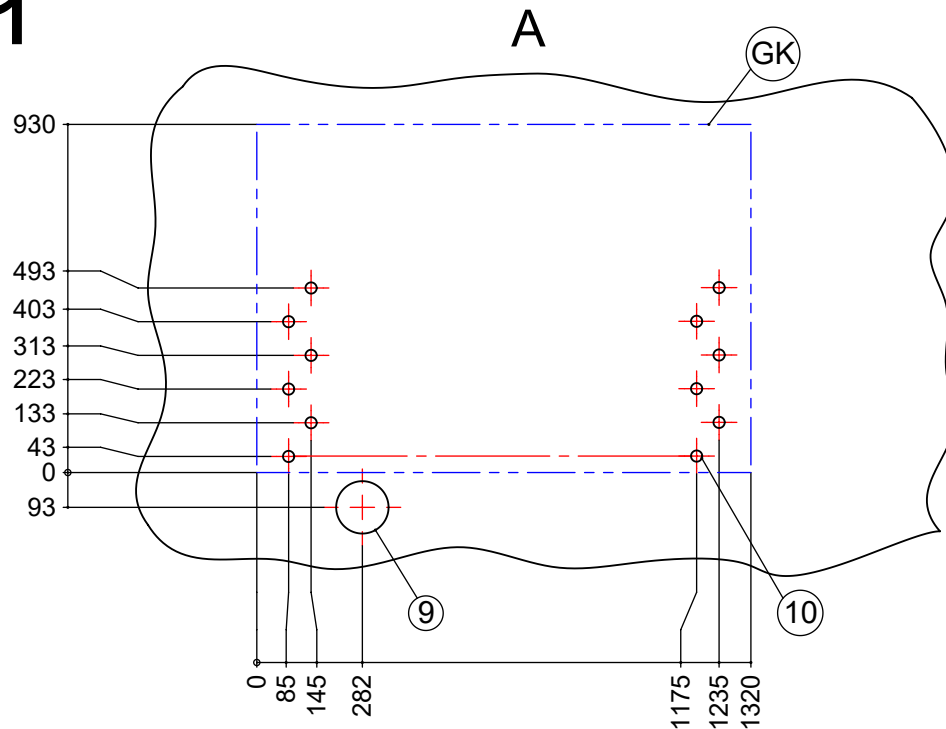
Pos.	Bezeichnung
1	Heizwasservorlauf (Zubehör)
2	Heizwasserrücklauf (Zubehör)
5	Kondensatablauf / Syphon
7	Konsole für Bodenbefestigung (Zubehör)
8	Verkleidung Bodenkonsole (Zubehör)
12	Hydraulische Verbindungsleitung



LAD ...

Bohrbild für Wandkonsole mit Wanddurchführung

BB1



Legende: DE819393-5d

Alle Maße in mm.

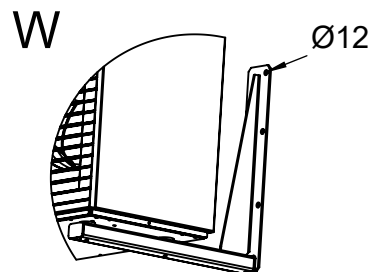
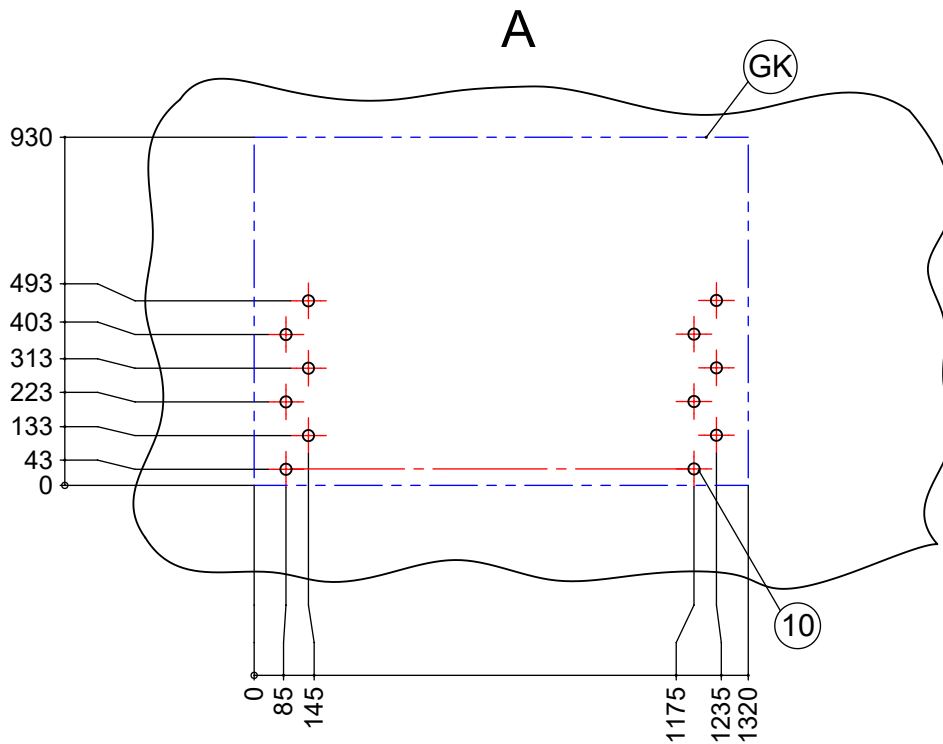
Pos.	Bezeichnung
BB1	Bohrbild für Wandkonsole (Zubehör) an Befestigungswand zu V1
A	Vorderansicht
W	Detailansicht Wandbefestigung
GK	Gerätekontur
9	Bohrung für Leerrohr KG DN125, Øa 125
10	Befestigungsbohrungen für Wandkonsolen



Bohrbild für Wandkonsole mit hydraulischer Verbindungsleitung

LAD ...

BB2



Legende: DE819393-6d

Alle Maße in mm.

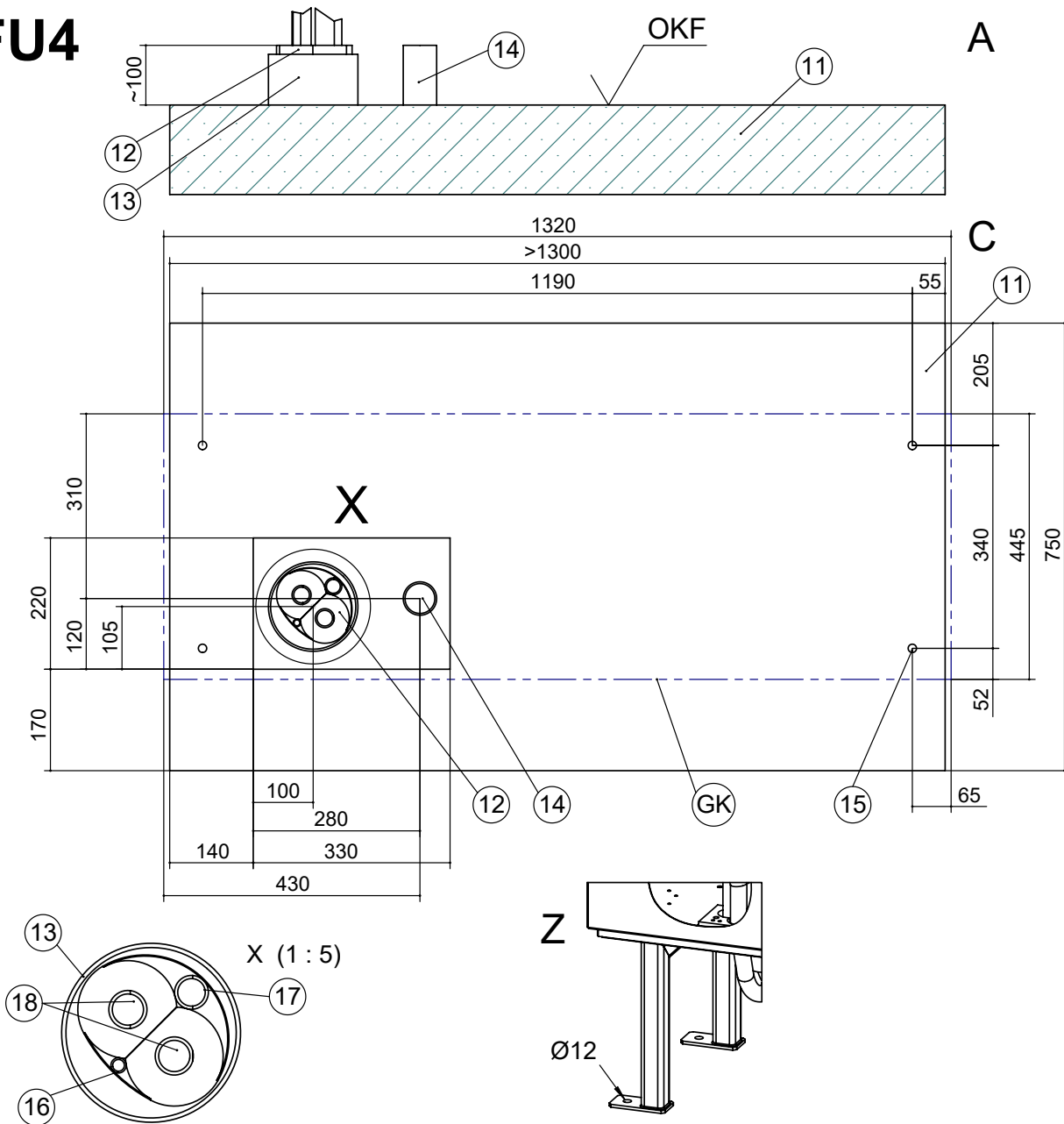
Pos.	Bezeichnung
BB2	Bohrbild für Wandkonsole (Zubehör) an Befestigungswand zu V2
A	Vorderansicht
W	Detailansicht Wandbefestigung
GK	Gerätekontur
10	Befestigungsbohrungen für Wandkonsolen



Fundament zu V4 mit hydraulischer Verbindungsleitung

LAD ...

FU4



Legende: DE819393-8d

Alle Maße in mm.

Pos.	Bezeichnung
FU4	Ansicht Fundament zu V4
A	Vorderansicht
C	Draufsicht
X	Detailansicht X
Z	Detailansicht Bodenbefestigung
OKF	Oberkante Fundament
GK	Gerätekontur

Pos.	Bezeichnung
11	Fundament
12	Hydraulische Verbindungsleitung
13	Leerrohr DN 150 (bauseits)
14	Kondensatablaufrohr $\geq \text{Ø} 50$
15	Befestigungsbohrungen für Bodenkonsole
16	Leerrohr für Buskabel (Ø innen 9,80)
17	Leerrohr für Elektrokabel (Ø innen 23,10)
18	Heizwasser Vor- und Rücklaufleitung (Ø innen 26,20)

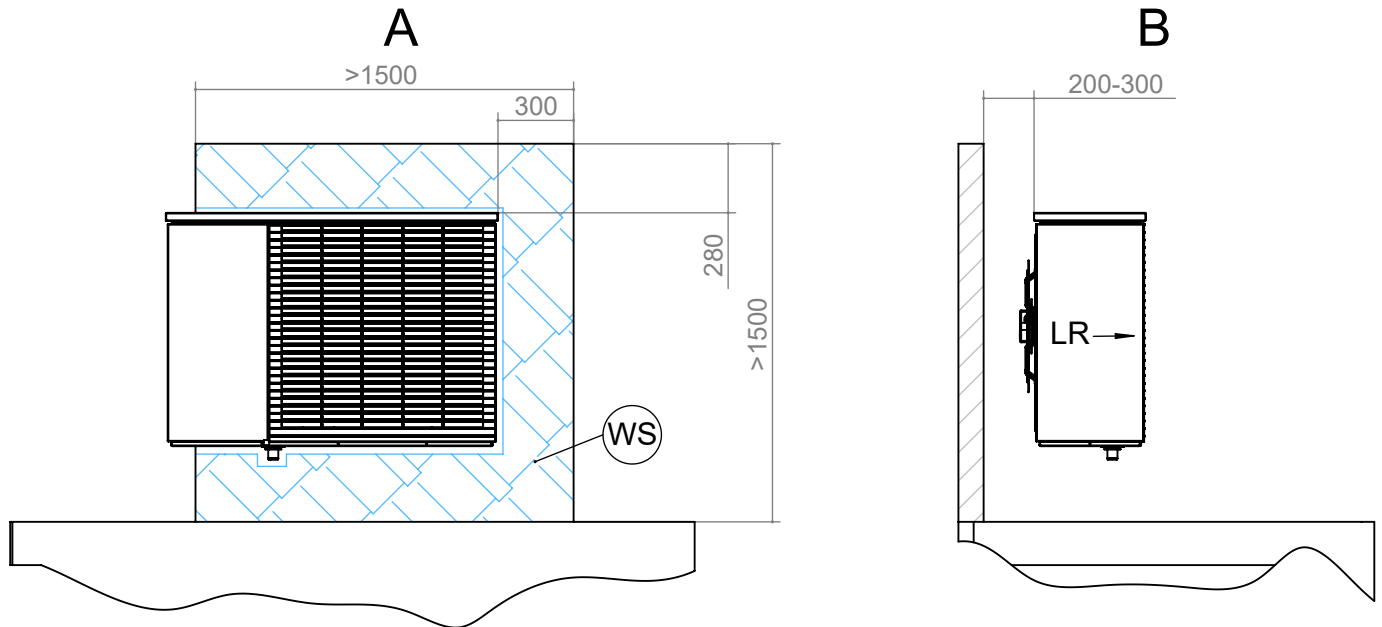
Das Fundament darf keinen Körperschallkontakt zum Gebäude haben.



LAD ...

Aufstellung Freifeld

FW1



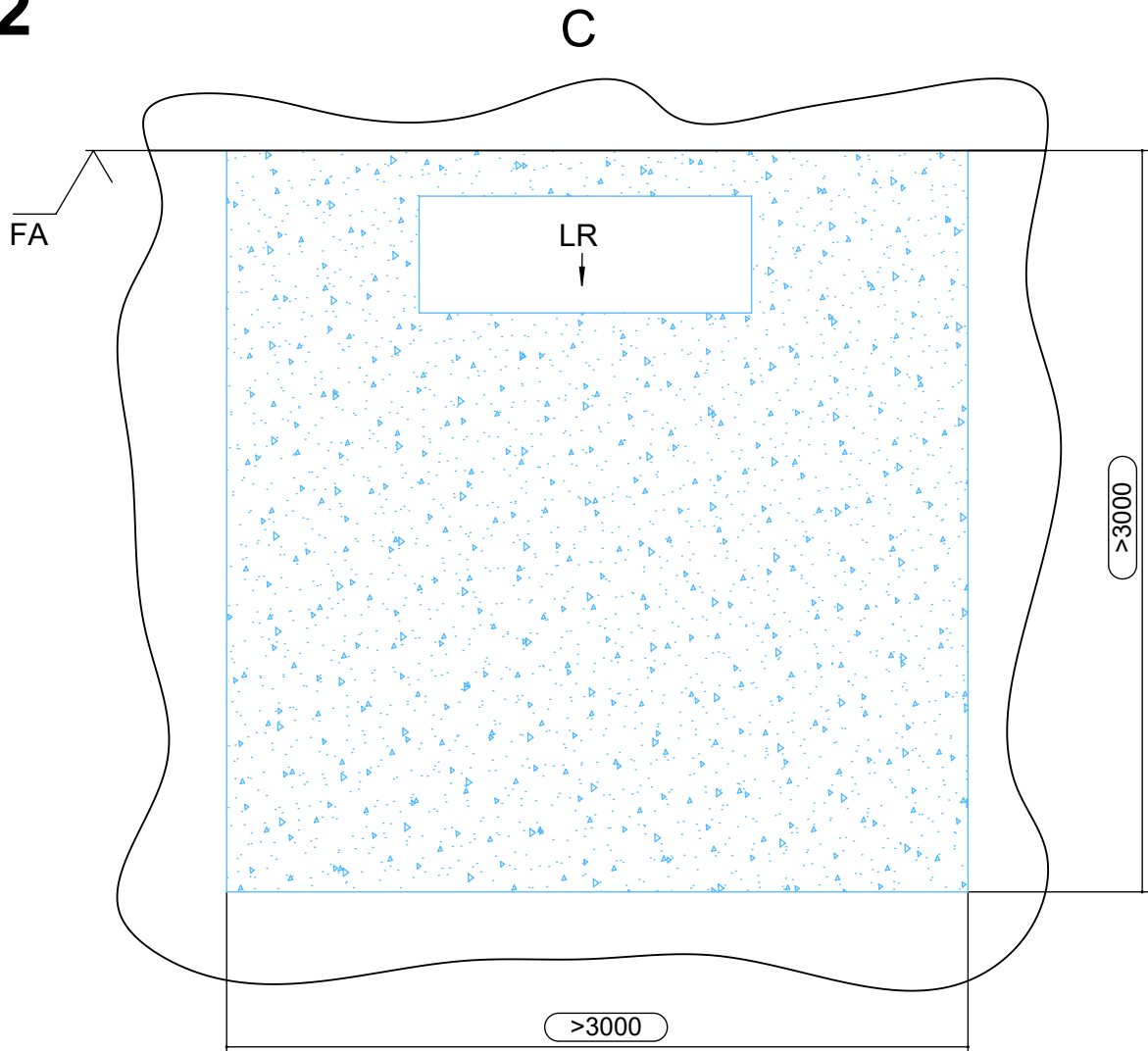
Legende: DE819393-9d

Alle Maße in mm.

Pos.	Bezeichnung
FW1	Freifeldaufstellung nur mit Windschutz zulässig!
A	Vorderansicht
B	Seitenansicht von links
WS	Windschutz, funktionsnotwendige Fläche für Wärmepumpe
LR	Luftrichtung



FW2



Legende: DE819393-10d

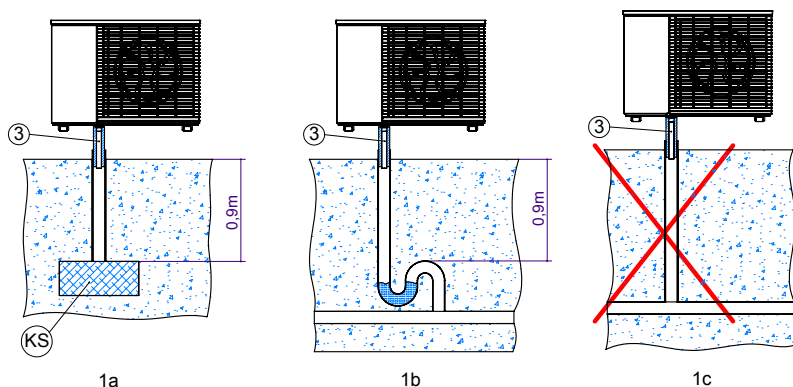
Alle Maße in mm.

Pos.	Bezeichnung
FW2	Funktionsnotwendige Mindestabstände
C	Draufsicht
FA	Fertigaußenfassade
LR	Luftrichtung
>	Mindestabstände



LAD ...

Anschluss Kondensatleitung außen



Legende: DE819400-1

Pos.	Bezeichnung
KS	Kiesschicht zur Aufnahme von bis zu 50l Kondenswasser pro Tag als Pufferzone zum Versickern
3	Kondensatablaufrohr DN 40 (bauseits)

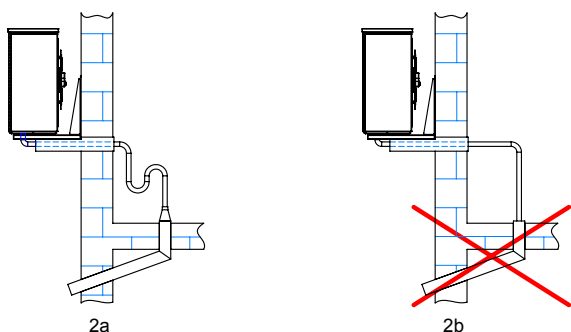
Wichtig: Beim direkten Einleiten des Kondenswassers in die Erde (Abbildung 1a), muss das Kondensatablaufrohr (3) zwischen Boden und Wärmepumpe isoliert werden.

Wichtig: Bei direktem Einleiten des Kondenswassers in eine Abwasser- oder Regenwasserleitung muss ein Syphon gesetzt werden (Abbildung 1b).

Es muss ein oberhalb des Bodenreichs gedämmtes und senkrecht verlegtes Kunststoffrohr verwendet werden. Weiterhin dürfen im Abflussrohr keine Rückschlagklappen oder ähnliches installiert sein. Das Kondensatablaufrohr muss so angeschlossen werden, dass das Kondensat frei in die Hauptleitung einfließen kann. Wird das Kondensat in Drainagen oder in die Kanalisation abgeleitet, ist auf eine Verlegung mit einem Gefälle zu achten.

In allen Fällen (Abbildung 1a und Abbildung 1b) muss gewährleistet sein, dass das Kondenswasser frostfrei abgeführt wird.

Anschluss Kondensatleitung innen



Legende: DE819400-2

Wichtig: Beim Anschluss der Kondensatleitung innerhalb eines Gebäudes muss ein Syphon eingebaut werden, der mit dem Abflussrohr luftdicht abschließt (siehe Abbildung 2a).

An der Kondensatabflussleitung der Wärmepumpe dürfen keine zusätzlichen Abflussleitungen angeschlossen werden. Die Abflussleitung in Richtung Kanalisation muss frei sein. Das heißt: Nach der Anschlussleitung der Wärmepumpe darf weder eine Rückschlagklappe noch ein Syphon eingebaut werden.

In allen Fällen (Abbildung 2a) muss gewährleistet sein, dass das Kondenswasser frostfrei abgeführt wird.

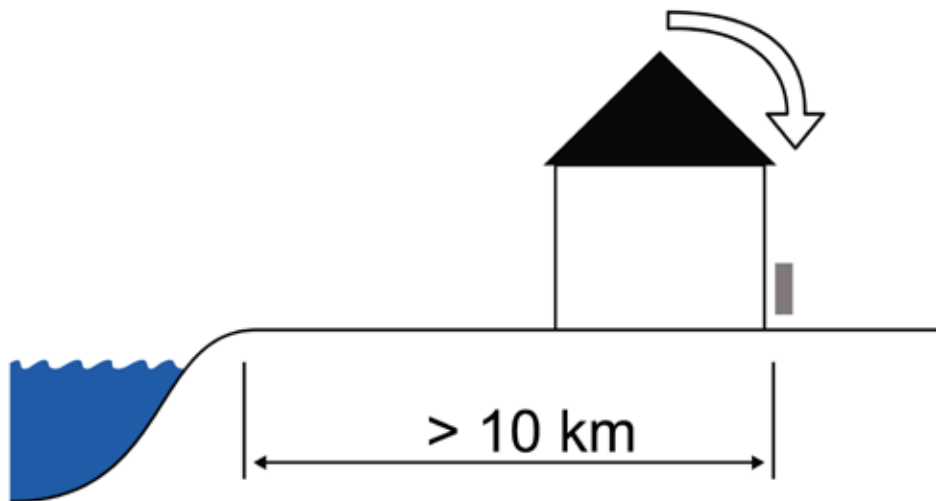


ACHTUNG

Die funktionsnotwendigen, sicherheits- und servicebedingten Mindestabstände müssen eingehalten werden.

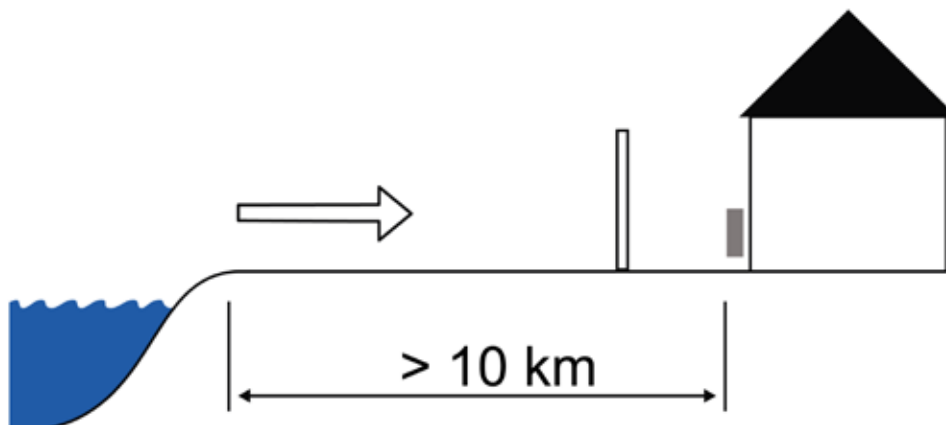
- von der Küste/Hauptwindrichtung abgewandt

- ✓ im windgeschützten, wandnahen Bereich
- ✓ nicht im Freifeld
- ✓ nicht in sandiger Umgebung (Sandeintrag wird vermieden)



- auf der Seeseite

- ✓ im wandnahen Bereich
- ✓ ein gegen Seewind beständiger, dichter Windschutz ist aufgestellt
- ✓ Höhe und Breite dieses Windschutzes $\geq 150\%$ der Geräteabmessungen
- ✓ nicht in sandiger Umgebung (Sandeintrag wird vermieden)



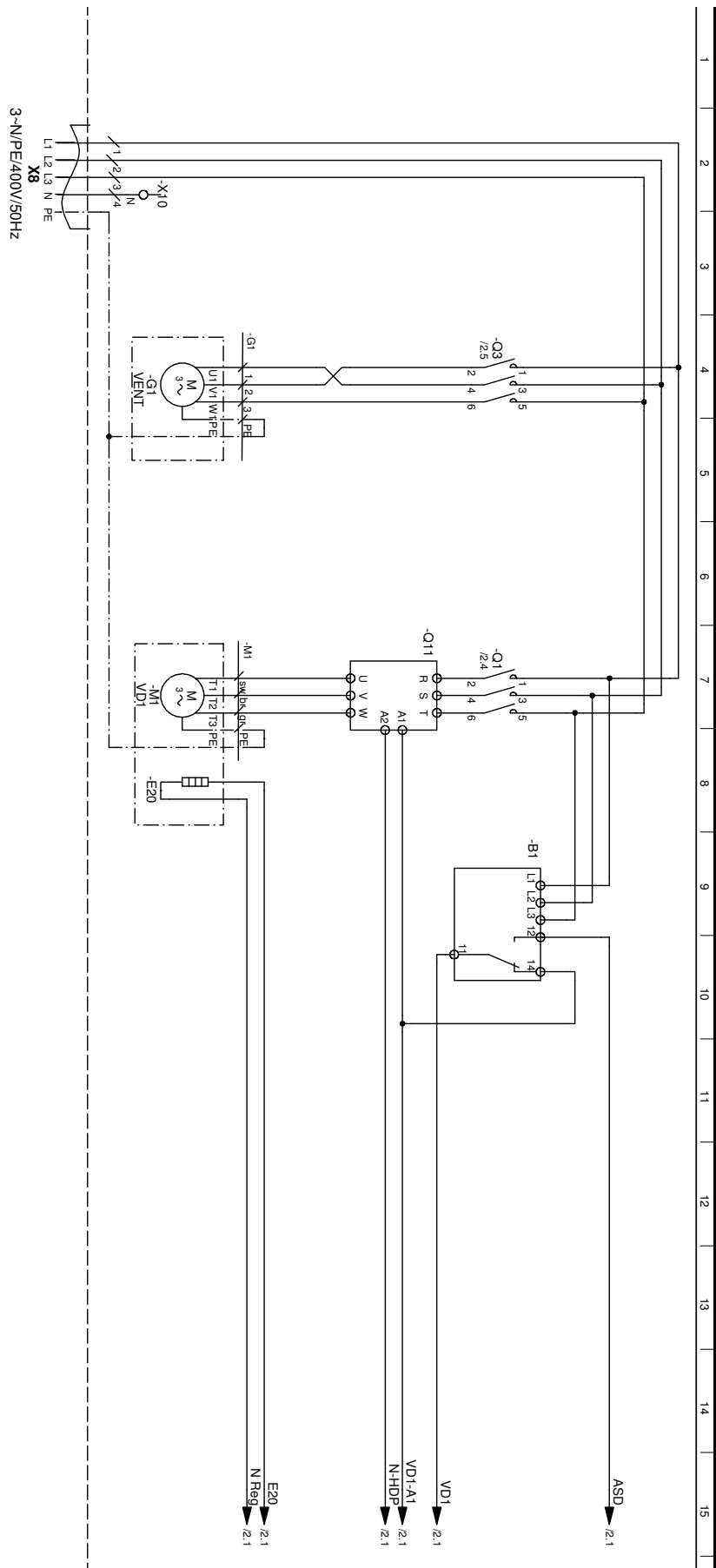




Stromlaufplan 1/2

LAD ...

- Legende:**
- | | |
|------------------|---|
| DE817377b | Funktion |
| DE817377b | Funktion |
| 3-N/PE/400V/50Hz | L1,L2,L3,PE: Einspeisung Leistung Verdichter; Rechtsdrehfeld ist zwingend erforderlich! |
| B1 | Phasenfolgeleits; wenn Phasenfolge in Ordnung 1 1 + 14 geschlossen |
| E20 | Summheizung Verdichter 1 |
| M1 | VENT |
| Q1 | VD1 |
| Q3 | VD1 |
| O1 | VENT |
| X8 | VENT |
| | Anlaustrom Begrenzung Verdichter |
| | Einspeisung Leistung Verdichter --> Aus Hydraulikmodul |













Novelan – eine Marke der ait-deutschland GmbH
Industriestraße 3 · 95359 Kasendorf
E info@novelan.com
W www.novelan.com

Technische Änderungen vorbehalten.

