

an ideal tomorrow

ait
WÄRMEPUMPEN



Betriebsanleitung

Hydraulikstation HSV 4

Zubehör für Wärmepumpen

DE

www.aitgroup.com

83071300dDE



Inhaltsverzeichnis

1	Zu dieser Betriebsanleitung	3	13	Inbetriebnahme.....	17
1.1	Gültigkeit	3	14	Wartung	17
1.2	Mitgeltende Dokumente	3	14.1	Bedarfsabhängige Wartung	17
1.3	Symbole und Kennzeichnungen	3	14.2	Jährliche Wartung	17
1.4	Kontakt.....	4	15	Störungen.....	18
2	Sicherheit	4	15.1	Sicherheitstemperaturbegrenzer entriegeln	18
2.1	Bestimmungsgemäße Verwendung.....	4	16	Demontage und Entsorgung	18
2.2	Qualifikation des Personals	4	16.1	Demontage	18
2.3	Persönliche Schutzausrüstung	4	16.2	Entsorgung und Recycling	18
2.4	Restrisiken	4	16.2.1	Pufferbatterie	18
2.5	Vermeidung von Sachschäden	5	Technische Daten / Lieferumfang	19	
3	Betrieb und Pflege	5	Freie Pressung.....	20	
3.1	Energie- und umweltbewusster Betrieb ..	5	Maßbilder.....	21	
3.2	Pflege.....	5	Aufstellungspläne	22	
4	Lieferumfang	6	Klemmenpläne	24	
4.1	Zubehör.....	6	Stromlaufpläne.....	28	
4.2	Gerätekomponenten	6			
5	Lagerung, Transport, Aufstellung	7			
5.1	Lagerung.....	7			
5.2	Auspacken und Transport.....	7			
5.2.1	Transport mit einem Hubwagen	7			
5.2.2	Transporterleichterung	7			
5.2.3	Transport mit Sackkarre.....	8			
5.2.4	Tragen des Geräts	8			
5.3	Aufstellung	9			
6	Hydraulischer Anschluss.....	10			
6.1	Heizkreis	11			
6.2	Ausdehungsgefäß.....	11			
6.3	Hydraulischer Anschluss des Trinkwarmwasserspeichers	11			
7	Montage Elektrik	12			
7.1	Elektrische Anschlüsse herstellen	12			
7.2	Elektrischer Anschluss.....	12			
8	Montage des Bedienteils.....	14			
9	Spülen, befüllen und entlüften.....	14			
9.1	Qualität Heizungswasser	14			
9.2	Heiz- und Trinkwarmwasserladekreis spülen, befüllen und entlüften	15			
9.3	Spülen, befüllen und entlüften des Trinkwarmwasserspeichers	16			
10	Hydraulische Anschlüsse isolieren.....	16			
11	Überströmventil.....	16			
12	Volumenstrommesser / Wärmemengenzähler	17			



1 Zu dieser Betriebsanleitung

Diese Betriebsanleitung ist Teil des Geräts.

- ▶ Betriebsanleitung vor den Tätigkeiten am und mit dem Gerät aufmerksam lesen und bei allen Tätigkeiten jederzeit beachten, insbesondere die Warn- und Sicherheitshinweise.
- ▶ Betriebsanleitung griffbereit am Gerät aufbewahren und bei Besitzwechsel des Geräts dem neuen Besitzer übergeben.
- ▶ Bei Fragen und Unklarheiten den lokalen Partner des Herstellers oder den Werkskundendienst hinzuziehen.
- ▶ Alle mitgeltenden Dokumente beachten.

1.1 Gültigkeit

Diese Betriebsanleitung bezieht sich ausschließlich auf das durch Typenschild identifizierte Gerät (→ „Typenschild“, Seite 7).

1.2 Mitgeltende Dokumente

Folgende Dokumente enthalten ergänzende Informationen zu dieser Betriebsanleitung:

- Planungshandbuch hydraulische Einbindung
- Betriebsanleitung der Wärmepumpe
- Betriebsanleitung des Heizungs- und Wärmepumpenreglers
- Kurzbeschreibung des Wärmepumpenreglers
- Betriebsanleitung der Erweiterungsplatine (Zubehör)

1.3 Symbole und Kennzeichnungen

Kennzeichnung von Warnhinweisen

Symbol	Bedeutung
	Sicherheitsrelevante Information. Warnung vor Körperschäden.
	Sicherheitsrelevante Information. Warnung vor Körperschäden. Feuergefährliche Stoffe / brennbares Kältemittel
	Sicherheitsrelevante Information. Warnung vor Körperschäden. Feuergefährliche Stoffe / brennbares Kältemittel

Symbol	Bedeutung
	Sicherheitsrelevante Information. Warnung vor Körperschäden. Lebensgefahr durch elektrischen Strom
GEFAHR	Steht für eine unmittelbar drohende Gefahr, die zu schweren Verletzungen oder zum Tod führt.
WARNUNG	Steht für eine möglicherweise gefährliche Situation, die zu schweren Verletzungen oder zum Tod führen kann.
VORSICHT	Steht für eine möglicherweise gefährliche Situation, die zu mittleren oder leichten Verletzungen führen kann.
ACHTUNG	Steht für eine möglicherweise gefährliche Situation, die zu Sachschäden führen kann.

Symbole im Dokument

Symbol	Bedeutung
	Informationen für den Fachmann
	Informationen für den Betreiber
✓	Voraussetzung zu einer Handlung
▶	Anleitende Information: Einschrittige Handlungsaufforderung
1., 2., 3., ...	Anleitende Information: Nummerierter Schritt innerhalb einer mehrschrittigen Handlungsaufforderung. Reihenfolge einhalten.
i	Ergänzende Information, z. B. Hinweis zum leichteren Arbeiten, Information zu Normen
→	Verweis auf eine weiterführende Information an einer anderen Stelle in der Betriebsanleitung oder in einem anderen Dokument
•	Aufzählung
	Anschlüsse gegen Verdrehen sichern



1.4 Kontakt

Adressen für den Bezug von Zubehör, für den Servicefall oder zur Beantwortung von Fragen zum Gerät und dieser Betriebsanleitung sind im Internet aktuell hinterlegt:

- www.ait-deutschland.eu

2 Sicherheit

Das Gerät nur in technisch einwandfreiem Zustand und bestimmungsgemäß, sicherheits- und gefahrenbewusst unter Beachtung dieser Betriebsanleitung verwenden.

2.1 Bestimmungsgemäße Verwendung

Das Gerät ist für den Haushaltsbereich konzipiert und ausschließlich für folgende Funktionen bestimmt:

- Heizen
- Trinkwarmwasserbereitung
- ▶ Im Rahmen der bestimmungsgemäßen Verwendung die Betriebsbedingungen (→ „Technische Daten / Lieferumfang“, Seite 19) einhalten sowie die Betriebsanleitung und die mitgeltenden Dokumente beachten.
- ▶ Bei der Verwendung die lokalen Vorschriften beachten: Gesetze, Normen, Richtlinien.

Alle anderen Verwendungen des Geräts sind nicht bestimmungsgemäß.

2.2 Qualifikation des Personals

Die im Lieferumfang befindlichen Betriebsanleitungen richten sich an alle Nutzer des Produkts.

Die Bedienung über den Heizungs- und Wärmepumpenregler und Arbeiten am Produkt, die für Endkunden / Betreiber bestimmt sind, sind für alle Altersgruppen von Personen geeignet, die die Tätigkeiten und daraus resultierende Folgen verstehen und die notwendigen Tätigkeiten durchführen können.

Kinder und Erwachsene, die im Umgang mit dem Produkt nicht erfahren sind und die notwendigen Tätigkeiten und daraus resultierenden Folgen nicht verstehen, müssen durch Personen die den Umgang mit dem Produkt verstehen und für die Sicherheit verantwortlich sind eingewiesen und bei Bedarf beaufsichtigt werden.

Kinder dürfen nicht mit dem Produkt spielen.

Das Produkt darf nur durch qualifiziertes Fachpersonal geöffnet werden.

Alle anleitenden Informationen in dieser Betriebsanleitung richten sich ausschließlich an qualifiziertes Fachpersonal.

Nur qualifiziertes Fachpersonal ist in der Lage, die Arbeiten am Gerät sicher und korrekt auszuführen. Bei Eingriffen durch nicht qualifiziertes Personal besteht die Gefahr von lebensgefährlichen Verletzungen und Sachschäden.

- ▶ Sicherstellen, dass das Personal vertraut ist mit den lokalen Vorschriften insbesondere zum sicheren und gefahrenbewussten Arbeiten.
- ▶ Sicherstellen, dass das Personal für den Umgang mit brennbarem Kältemittel qualifiziert ist.
- Arbeiten am Kältekreis dürfen nur von Fachpersonal mit entsprechenden Befähigungsnachweisen für den Kälteanlagenbau ausgeführt werden.
- Arbeiten an der Elektrik und Elektronik dürfen nur von Elektrofachkräften ausgeführt werden.
- Sonstige Arbeiten an der Anlage dürfen nur von qualifiziertem Fachpersonal (Heizungsbauer, Sanitärinstallateur) ausgeführt werden.

Innerhalb der Garantie- und Gewährleistungszeit dürfen Service- und Reparaturarbeiten nur durch vom Hersteller autorisiertes Personal durchgeführt werden.

2.3 Persönliche Schutzausrüstung

Bei Transport und Arbeiten am Gerät besteht Gefahr von Schnittverletzungen durch scharfe Gerätekanten.

- ▶ Schnittfeste Schutzhandschuhe tragen.

Bei Transport und Arbeiten am Gerät besteht Gefahr von Fußverletzungen.

- ▶ Sicherheitsschuhe tragen.

Bei Arbeiten an flüssigkeitsführenden Leitungen besteht durch Austreten von Flüssigkeiten Gefahr von Verletzung der Augen.

- ▶ Schutzbrille tragen.

2.4 Restrisiken

Verletzung durch elektrischen Strom

Komponenten im Gerät stehen unter lebensgefährlicher Spannung. Vor Arbeiten am Gerät:

- ▶ Gerät spannungsfrei schalten.
- ▶ Gerät gegen Wiedereinschalten sichern.



Vorhandene Erdungsverbindungen innerhalb von Gehäusen oder auf Montageplatten dürfen nicht verändert werden. Falls dies im Zuge von Reparatur- oder Montagearbeiten dennoch erforderlich sein sollte:

- ▶ Erdungsverbindungen nach Abschluss der Arbeiten wieder in den Originalzustand versetzen.

Verletzung durch hohe Temperaturen

- ▶ Vor Arbeiten am Gerät, Gerät abkühlen lassen.

Sicherheitshinweise und Warnsymbole

- ▶ Sicherheitshinweise und Warnsymbole beachten, die auf der Verpackung sowie am und im Gerät angebracht sind.

2.5 Vermeidung von Sachschäden

Nicht sachgerechtes Vorgehen

Voraussetzungen für eine Minimierung von Stein- und Korrosionsschäden in Warmwasser-Heizungsanlagen:

- fachgerechte Planung und Inbetriebnahme
- korrosionstechnisch geschlossene Anlage
- Integration einer ausreichend dimensionierten Druckhaltung
- Verwendung von vollentsalztem Heizungswasser (VE-Wasser) oder VDI 2035 entsprechendem Wasser
- regelmäßige Wartung und Instandhaltung

Falls eine Anlage nicht unter den genannten Voraussetzungen geplant, in Betrieb genommen und betrieben wird, besteht die Gefahr folgender Schäden und Störungen:

- Funktionsstörungen und Ausfall von Bauteilen und Komponenten, z. B. Pumpen, Ventile
 - innere und äußere Leckagen, z. B. an Wärmetauschern
 - Querschnittsverminderung und Verstopfung von Bauteilen, z. B. Wärmetauscher, Rohrleitungen, Pumpen
 - Materialermüdung
 - Gasblasen- und Gaspolsterbildung (Kavitation)
 - Beeinträchtigung des Wärmeübergangs, z. B. durch Bildung von Belägen, Ablagerungen, und damit verbundene Geräusche, z. B. Siedegeräusche, Fließgeräusche
- ▶ Bei allen Arbeiten an und mit dem Gerät die Informationen in dieser Betriebsanleitung beachten.

Ungeeignete Qualität des Füll- und Ergänzungswassers im Heizkreis

Der Wirkungsgrad der Anlage und die Lebensdauer des Wärmeerzeugers und der Heizungskomponenten hängen entscheidend von der Qualität des Heizungswassers ab.

Wenn die Anlage mit unbehandeltem Trinkwasser befüllt wird, fallen Calcium und Magnesium als Kesselstein aus. An den Wärmeübertragungsflächen der Heizung entstehen Kalkablagerungen. Der Wirkungsgrad sinkt und die Energiekosten steigen. Im Extremfall werden die Wärmetauscher beschädigt.

- ▶ Anlage ausschließlich mit vollentsalztem Heizungswasser (VE-Wasser) oder mit VDI 2035 entsprechendem Wasser befüllen (salzarme Fahrweise der Anlage).

3 Betrieb und Pflege



HINWEIS

Das Gerät wird über das Bedienteil des Heizungs- und Wärmepumpenreglers bedient (→ Betriebsanleitung des Heizungs- und Wärmepumpenreglers).

3.1 Energie- und umweltbewusster Betrieb

Auch bei Nutzung einer Wärmepumpe gelten unverändert die allgemein gültigen Voraussetzungen für einen energie- und umweltbewussten Betrieb einer Heizungsanlage. Zu den wichtigsten Maßnahmen gehören:

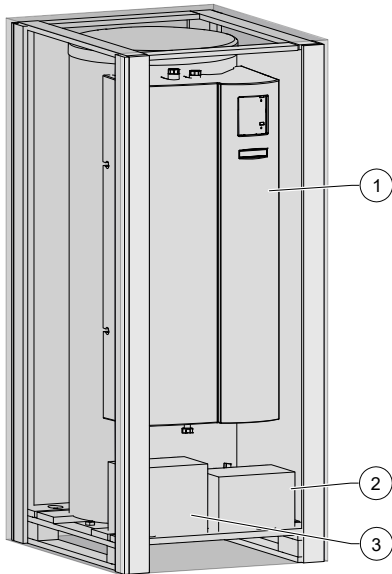
- keine unnötig hohe Vorlauftemperatur
- keine unnötig hohe Trinkwarmwassertemperatur (lokale Vorschriften beachten)
- Fenster nicht spaltbreit öffnen/auf Kipp stellen (Dauerlüftung), sondern kurzzeitig weit öffnen (Stoßlüftung)
- Auf korrekte Reglereinstellung achten

3.2 Pflege

Gerät nur äußerlich mit feuchtem Tuch oder mit Tuch mit mildem Reiniger (Spülmittel, Neutralreiniger) abwischen. Keine scharfen, scheuernden, säure- oder chlorhaltigen Reinigungsmittel verwenden.



4 Lieferumfang



- 1 Kompaktgerät (Trinkwarmwasserspeicher und Pufferspeicher, ohne Wärmepumpe)
- 2 Beipack: Sicherheitsbaugruppe, Pumpenkugelhähne, Außentemperaturfühler, Stellfüße
- 3 Beipack: Bedienteil des Heizungs- und Wärmepumpenreglers

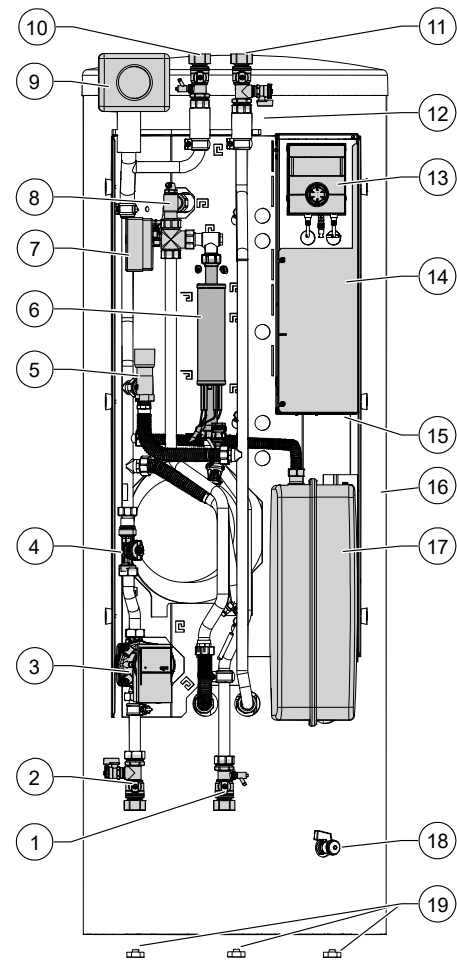
1. Gelieferte Ware auf äußerlich sichtbare Liefer­schäden prüfen.
2. Lieferumfang auf Vollständigkeit prüfen. Etwaige Liefermängel sofort reklamieren.

4.1 Zubehör

Für das Gerät ist folgendes Zubehör über den lokalen Partner des Herstellers erhältlich:

- Erweiterungsplatine mit diversen Zusatzfunktionen
- Raumbedieneinheit zur Bedienung der Haupt­funktionalitäten aus dem Wohnraum
- Elektrisches Verbindungsset EVS oder EVS 8

4.2 Gerätekomponenten



- 1 Absperrkugelhahn mit Entleerhahn^{*)}
- 2 Absperrkugelhahn mit Füll- und Entleerhahn^{*)}
- 3 Umwälzpumpe Heizkreis (HUP)
- 4 Volumenstrommesser
- 5 Überströmventil
- 6 Elektroheizelement
- 7 Umschaltventil Trinkwarmwasser
- 8 Entlüftungsventil
- 9 Sicherheitsbaugruppe Heizkreis (isoliert)^{*)}
- 10 Absperrkugelhahn Heizwasser Eintritt (Rücklauf)^{*)}
- 11 Absperrkugelhahn Heizwasser Austritt (Vorlauf)^{*)}
- 12 Opferanode
- 13 Bedienteil^{*)}
- 14 Schaltkasten
- 15 Steckerbuchsen für elektrisches Verbindungsset EVS oder EVS 8
- 16 Trinkwarmwasser- und Pufferspeicher
- 17 Ausdehnungsgefäß
- 18 Entleerung Pufferspeicher
- 19 Stellfüße^{*)}

^{*)} am Aufstellungsort zu montieren



Typenschild

Ein Typenschild ist werksseitig außen am Gerät angebracht.

Das Typenschild enthält ganz oben folgende Informationen:

- Gerätetyp, Artikelnummer
- Seriennummer

Weiterhin enthält das Typenschild eine Übersicht über die wichtigsten technischen Daten.

5 Lagerung, Transport, Aufstellung

5.1 Lagerung

► Gerät geschützt lagern vor

- Feuchtigkeit
- Frost
- Staub und Schmutz

5.2 Auspacken und Transport

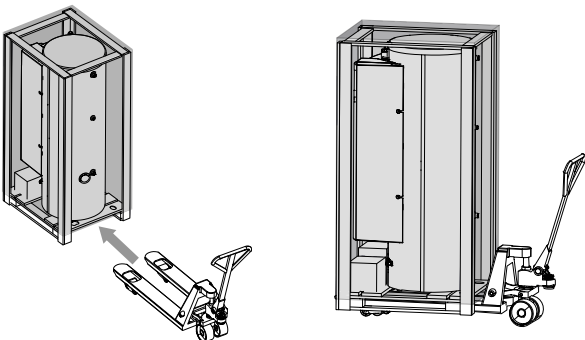
Hinweise zum sicheren Transport

Das Gerät ist schwer (→ „Technische Daten / Lieferumfang“, Seite 19). Es besteht die Gefahr von Verletzungen und Sachschäden beim Fallen oder Umstürzen des Gerätes.

Die hydraulischen Anschlüsse sind nicht für mechanische Belastungen ausgelegt.

- Gerät nicht an den hydraulischen Anschlüssen der Vorderseite heben oder transportieren.
- Gerät vorzugsweise mit einem Hubwagen transportieren, alternativ mit einer Sackkarre oder tragen.

5.2.1 Transport mit einem Hubwagen



Auspacken

1. Plastikfolien entfernen. Dabei sicherstellen, dass das Gerät nicht beschädigt wird.
2. Transport- und Verpackungsmaterial umweltgerecht entsprechend den lokalen Vorschriften entsorgen.

Falls das Gerät getragen wird, empfiehlt es sich, die Holzpalette noch nicht zu entfernen.

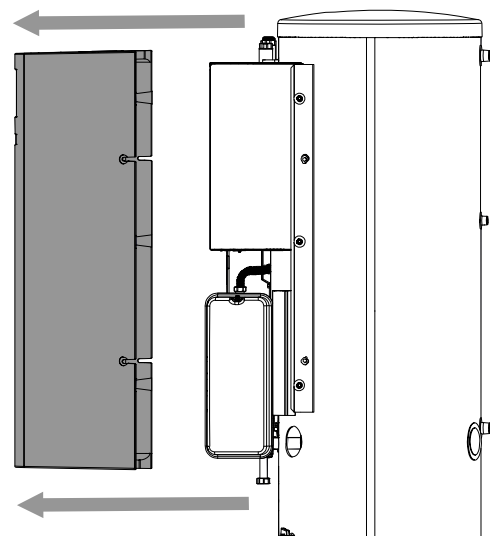
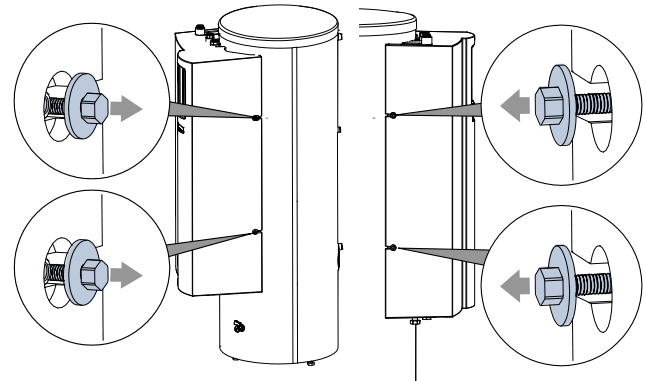
5.2.2 Transporterleichterung

Um den Transport einfacher und leichter zu machen, kann vorne die komplette Hydraulik (inklusive Regler mit Schaltkasten) abgeschraubt werden.

1.

rechte Seite:

linke Seite:





2. Trinkwarmwasserfühler (TBW) im Schaltkasten abklemmen und Fühlerkabel an seiner Tülle aus dem Schaltkasten herausziehen.

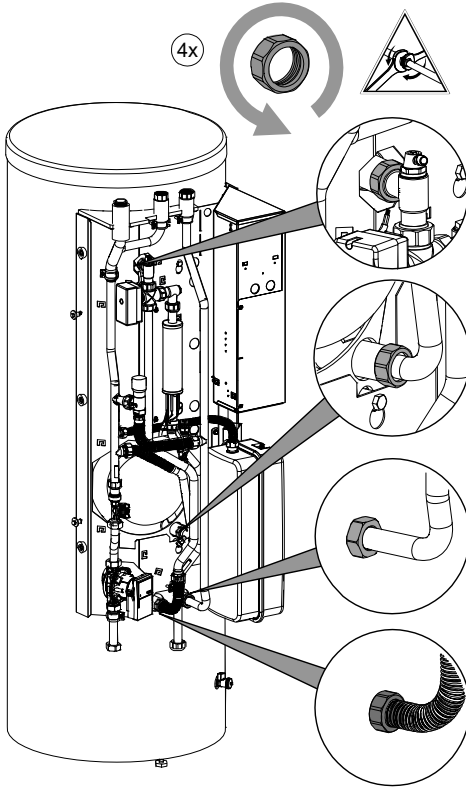
Öffnen und Schließen des Schaltkastens:

→ „7.2 Elektrischer Anschluss“, Seite 12

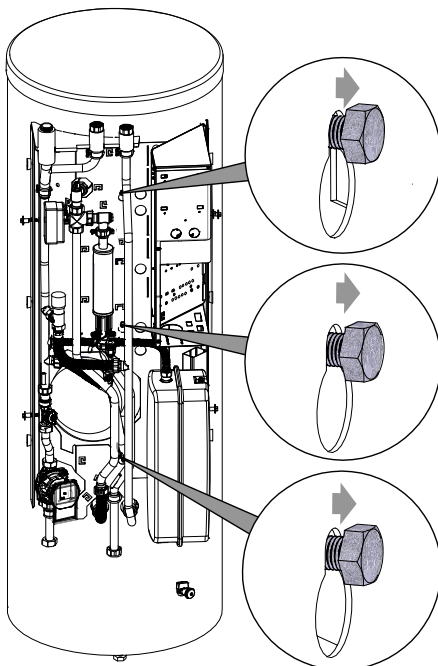
Klemmen für Trinkwarmwasserfühler:

→ „Klemmenpläne“, ab Seite 24

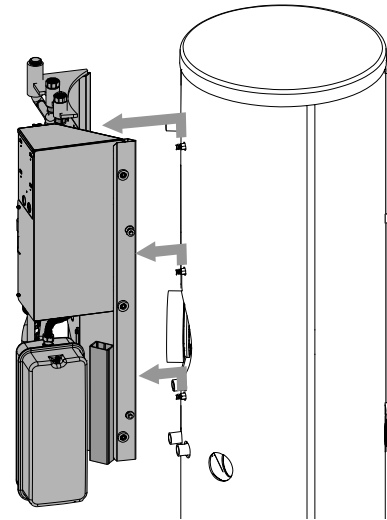
- 3.



- 4.



- 5.



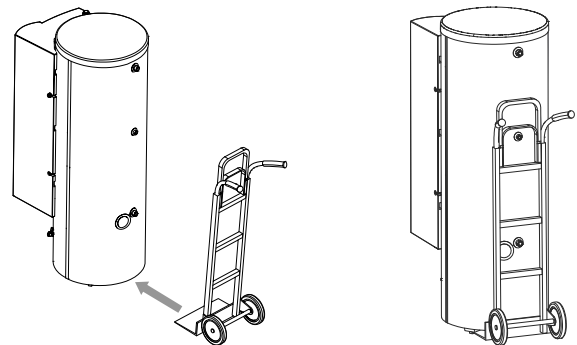
ACHTUNG

Beim Abheben der Hydraulik das Kabel des Trinkwarmwasserfühlers durch seine Tülle im Trägerblech ziehen und hinter das Trägerblech legen. Darauf achten, dass das Kabel nicht beschädigt wird.

6. Hydraulik und Haube nach Ausrichtung des Geräts wieder anbringen.

→ „5.3 Aufstellung“, Seite 9

5.2.3 Transport mit Sackkarre



ACHTUNG

Hydraulische Anschlüsse auf der Geräterückseite, Haube über Hydraulik sowie Isolierung des Trinkwarmwasser- und Pufferspeichers nicht beschädigen.

5.2.4 Tragen des Geräts

Um das Tragen zu erleichtern, kann am Trinkwarmwasseraustritt ein T-Stück mit zwei Doppelnippel montiert werden. Es empfiehlt sich die Holzpalette erst nach dem Tragen zu entfernen.

- Gerät mit 3 – 4 Personen zum Aufstellungsort tragen.



5.3 Aufstellung

Aufstellungsort

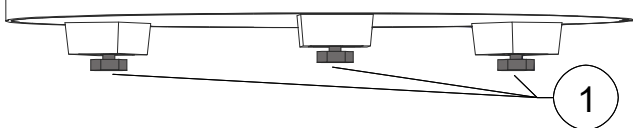
ACHTUNG

Das Gerät ausschließlich im Innenbereich von Gebäuden aufstellen.

Der Aufstellungsraum muss frostfrei und trocken sein. Er muss die Vorschriften erfüllen, die vor Ort gelten.

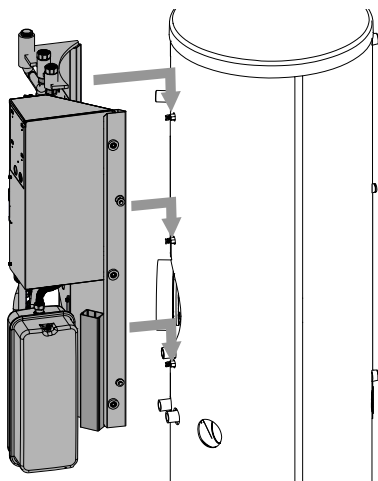
→ „Aufstellungspläne“, Seite 22, und „Maßbilder“, Seite 21

1. Gerät auf einen tragfähigen und waagerechten, vorzugsweise körperschallentkoppelten Untergrund stellen.
2. Gerät von einer Seite langsam und vorsichtig ankippen.
3. Schräg angehobenes Gerät absichern, damit es nicht versehentlich in die Ausgangsstellung zurückkippen kann.
4. An allen 3 Standfüßen die Stellfüße (①) montieren.



5. Gerät langsam und vorsichtig in die Ausgangsstellung zurückkippen.
6. Die 3 Stellfüße ausgleichen.
7. Wurde die Hydraulik aus Transportgründen abmontiert, Hydraulik wieder an den Speicher schrauben.

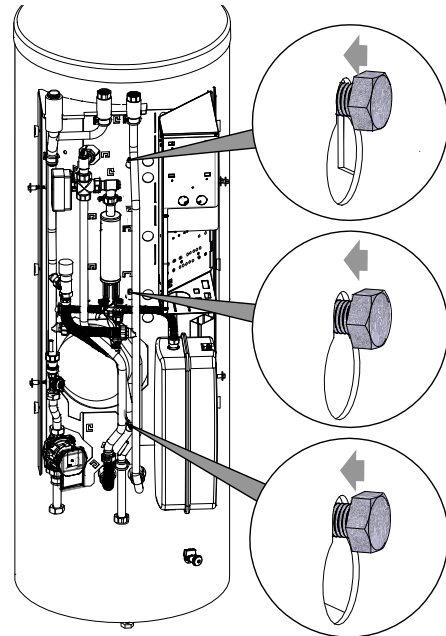
7.1.



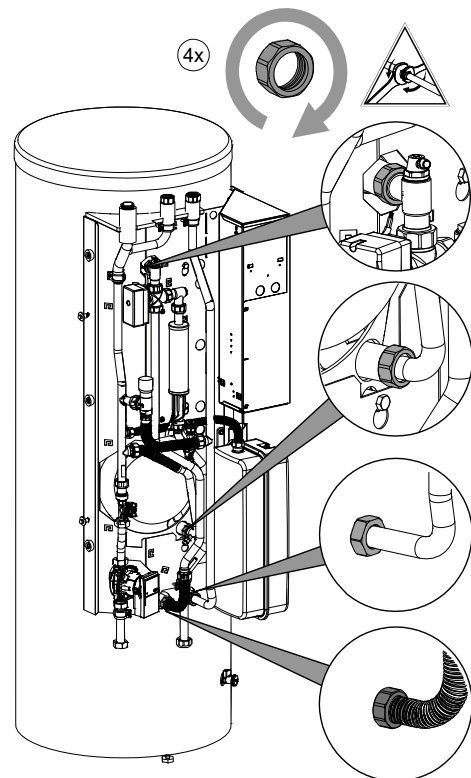
ACHTUNG

Beim Aufsetzen der Hydraulik das Kabel des Trinkwarmwasserfühlers durch seine Tülle in das Trägerblech einbringen. Darauf achten, dass das Kabel nicht beschädigt wird.

7.2.



7.3.





8. Kabel des Trinkwarmwasserfühler (TBW) durch seine Tülle in den Schaltkasten einführen und anklammern.

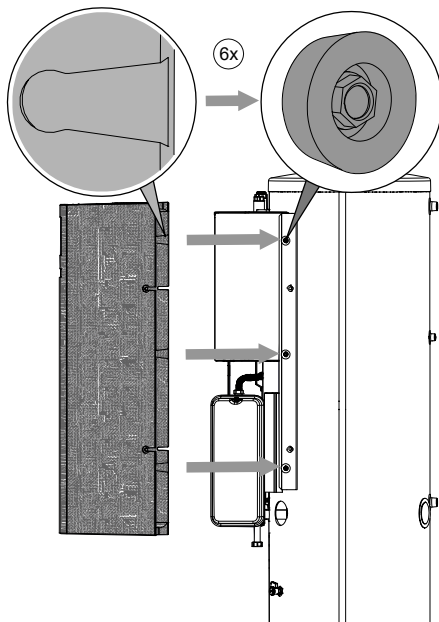
Öffnen und Schließen des Schaltkastens:

- „7.2 Elektrischer Anschluss“, Seite 12

Klemmen für Trinkwarmwasserfühler:

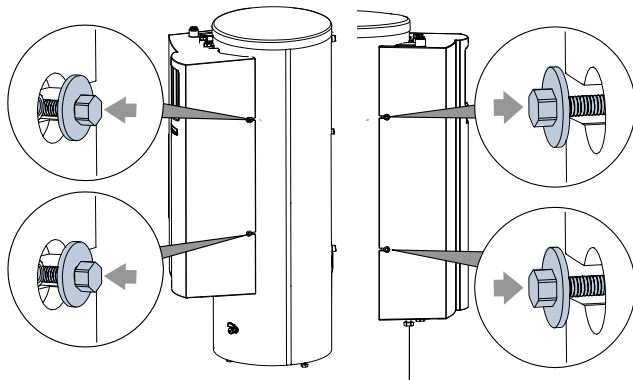
- „Klemmenpläne“, ab Seite 24

9. Falls vorerst keine weiteren hydraulischen und elektrischen Arbeiten erfolgen, Haube auf Hydraulik aufsetzen.



rechte Seite:

linke Seite:



6 Hydraulischer Anschluss



HINWEIS

Das integrierte oder im Lieferumfang befindliche Sicherheitsventil hat eine Toleranz von plus / minus 10% beim Ansprechdruck. Sollten lokale Vorschriften, Gesetze, Normen oder Richtlinien einen kleineren Toleranzbereich fordern, muss das Sicherheitsventil bauseitig gegen ein Sicherheitsventil getauscht werden, dass die Anforderungen erfüllt.

ACHTUNG

Offene Heizungsanlagen und / oder nicht sauerstoffdiffusionsdichte Heizungsanlagen vermeiden. Ist das nicht möglich, muss eine Systemtrennung installiert werden.

Je nach Auslegung des Wärmetauschers und der zusätzlich benötigten Umwälzpumpe verschlechtert sich durch die Systemtrennung die Energieeffizienz der Anlage.

ACHTUNG

Schmutz und Ablagerungen im hydraulischen (Bestands-)System können zu Schäden am Gerät führen.

- ▶ Sicherstellen, dass ein Luft- / Magnetschlammabscheider im Heizkreis verbaut ist.
- ▶ Vor dem hydraulischen Anschluss des Geräts hydraulisches System gründlich spülen.

ACHTUNG

Beschädigung der Kupferrohre durch unzulässige Belastung!

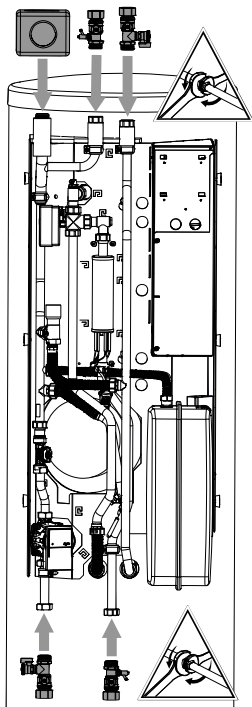
- ▶ Alle Anschlüsse gegen Verdrehen sichern.
- ✓ Querschnitte und Längen der Rohre des Heizkreises sind ausreichend dimensioniert. Hierbei unbedingt die Anschlussleitungen zwischen Wärmepumpe und Hydraulikstation mitberücksichtigen.
- ✓ Freie Pressung der Umwälzpumpen im Heizkreis erbringt mindestens den für den Gerätetyp geforderten Durchsatz (→ „Freie Pressung“, Seite 20).
- ▶ Alle hydraulischen Anschlussleitungen als Festverrohrung ausführen und im Abstand von maximal 20cm von der Mitte des jeweiligen Geräteanschlusses über einen Festpunkt an der Wand oder der Decke befestigen.
- ▶ Entlüfter am höchsten Punkte des Heizkreises setzen.
- ▶ Vorne an der Hydraulikstation die Haube abnehmen (→ „5.2.2 Transporterleichterung“, Seite 7).



6.1 Heizkreis

Sicherheitsbaugruppe und Absperrkugelhähne

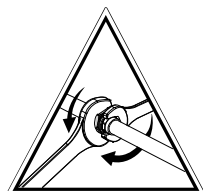
1. Sicherheitsbaugruppe und Absperrkugelhähne dem Beipack entnehmen und an den vorgesehenen Anschlüssen montieren. Dichtungen aus dem Beipack verwenden.



2. Sicherheitsablauf des Sicherheitsventils nach den jeweils geltenden Normen und Richtlinien über einen Trichtersiphon in den Abfluss abführen. Der Anschluss des Sicherheitsablaufes ist zwingend erforderlich!

Heizwassereintritt und -austritt

1. Hydraulische Verbindung zum Gerät herstellen.
2. Hydraulische Verbindung zum Heizkreis herstellen.



→ Position der Anschlüsse: „Maßbilder“, Seite 21

Druckentlastung Hydraulikleitung

- Ist eine Absperrung zwischen Wärmeerzeuger und Wärmesenke vorhanden, Überdruckventil setzen.

6.2 Ausdehnungsgefäß

Das Ausdehnungsgefäß für den Heizkreis ist integriert. Grundsätzlich muss geprüft werden, ob die Größe des Ausdehnungsgefäßes für die Anlage ausreichend ist. Gegebenenfalls muss ein zusätzliches Ausdehnungsgefäß bauseits entsprechend der jeweils geltenden Normen installiert werden.



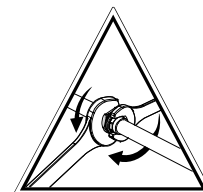
HINWEIS

Der Vordruck der Ausdehnungsgefäße ist entsprechend der Berechnung nach gültigen Normen (DIN EN 12828) der Anlage anzupassen (ca. 0,5 bar unter Anlagenfülldruck).

6.3 Hydraulischer Anschluss des Trinkwarmwasserspeichers

Anschluss des Trinkwarmwasserspeichers nach DIN 1988 und DIN 4753 Teil 1 (oder den entsprechenden, vor Ort geltenden Normen und Richtlinien) ausführen.

→ Position der Anschlüsse: „Maßbilder“, Seite 21



Die auf dem Typenschild angegebenen Betriebsüberdrücke dürfen nicht überschritten werden. Nötigenfalls Druckminderer montieren.

Der Fühler für die Trinkwarmwasserbereitung ist bereits im Schaltkasten aufgeklemt.

ACHTUNG

Die elektrische Leitfähigkeit des Trinkwarmwassers muss $> 100 \mu\text{S}/\text{cm}$ sein und innerhalb der Trinkwassergüte liegen.



7 Montage Elektrik

7.1 Elektrische Anschlüsse herstellen

ACHTUNG

Zerstörung des Verdichters durch falsches Drehfeld (gilt nur für Geräte mit 400V-Anschluss).

- Sicherstellen, dass für die Lastspeisung für den Verdichter ein Rechtsdrehfeld vorliegt.

Grundlegende Informationen zum elektrischen Anschluss

- Für elektrische Anschlüsse gelten eventuell Vorgaben des lokalen Energieversorgungsunternehmens
 - Leistungsversorgung für die Wärmepumpe mit einem allpoligen Sicherungsautomaten mit mindestens 3 mm Kontaktabstand ausstatten (nach IEC 60947-2)
 - Höhe des Auslösestroms beachten (→ „Technische Daten / Lieferumfang“, Seite 19)
 - Vorschriften zur elektromagnetischen Verträglichkeit (EMV-Vorschriften) einhalten
 - Ungeschirmte Stromversorgungsleitungen und geschirmte Leitungen (Bus-Kabel) mit ausreichend Abstand verlegen (> 100 mm)
 - Maximale Leitungslänge: 30m
- Einzelheiten zur Kabelverlängerung siehe Betriebsanleitung der Wärmepumpe

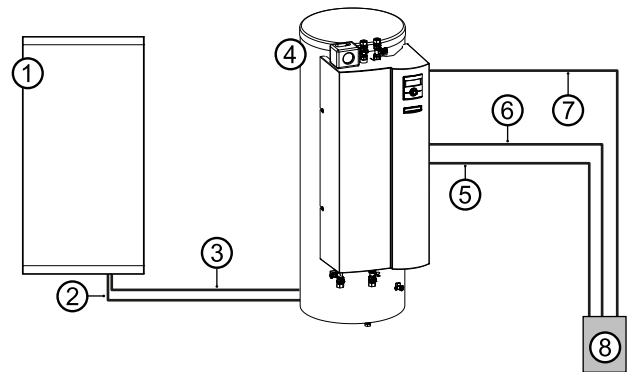
Die Wärmepumpe mit der Hydraulikstation elektrisch verbinden

- Betriebsanleitung Wärmepumpe

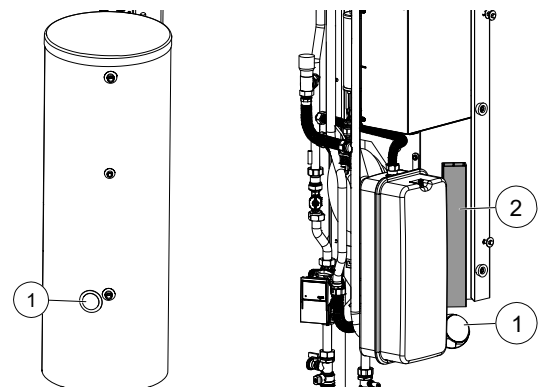
7.2 Elektrischer Anschluss

Die elektrische Verbindung erfolgt über den Schaltkasten.

Bauseitig wird die Hydraulikstation nach folgendem Schema elektrisch angeschlossen:



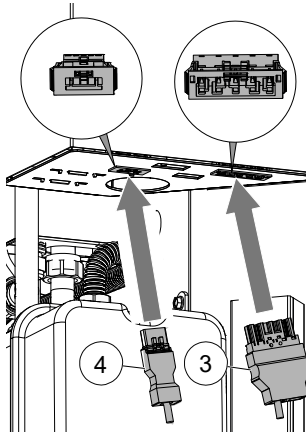
- 1 Wärmepumpe
 - 2 Last Verdichter
(Zubehör: elektrisches Verbindungsset EVS oder EVS 8)
 - 3 Buskabel (geschirmt)
(Zubehör: elektrisches Verbindungsset EVS oder EVS 8)
 - 4 Hydraulikstation HSV 4
 - 5 Lastleitung Elektroheizelement
 - 6 Steuerspannung
 - 7 Last Verdichter
 - 8 Unterverteilung
1. Steuer- und Fühlerleitungen, Bus- und Lastkabel von der Wärmepumpe, Leitung für EVU-Sperre sowie alle Kabel externer Verbraucher durch die Tülle an der Geräterückseite (①) in das Geräteinnere einbringen.



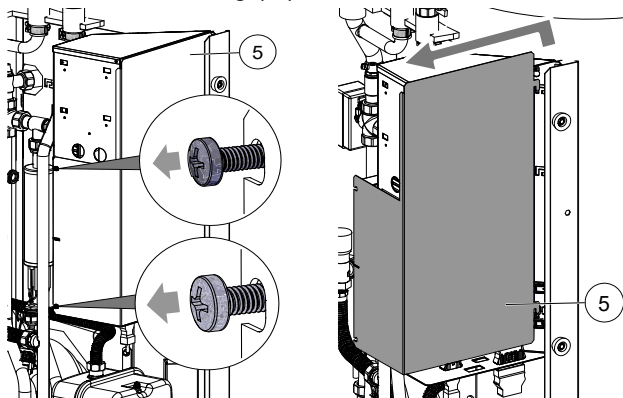
2. Kabel über den Kabelkanal (②) zum Schaltkasten führen.



3. Verkabelte Stecker des Lastkabels Wärmepumpe (③) und des Buskabels (④) in die jeweils zugehörige Buchse an der Unterseite des Schaltkastens stecken.

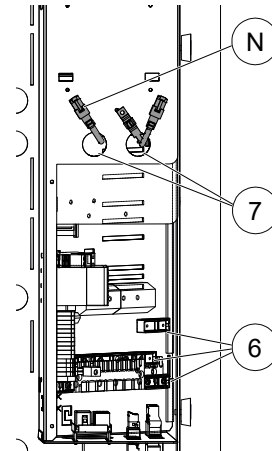


4. Alle anderen Kabel vor Verlegung in den Schaltkasten abmanteln (Abisolierung der einzelnen Adern: jeweils 6 mm).
5. Seitenabdeckung (⑤) des Schaltkastens öffnen.



6. Kabel in Kabelkanäle des Schaltkastens verlegen.
7. Elektro-Anschlüsse nach den Maßgaben des Klemmenplans vornehmen.
→ „Klemmenpläne“, ab Seite 24
8. Alle in den Schaltkasten eingebrachten Kabel durch die Zugentlastungen führen (⑥) und in Zugentlastungen festschrauben.

9. Steckanschlüsse für das Bedienteil aus den Öffnungen (⑦) in der Vorderabdeckung des elektrischen Schaltkastens herausführen.



HINWEIS

Das Bedienteil des Heizungs- und Wärmepumpenreglers kann durch ein geeignetes Netzwerkkabel mit einem Computer oder einem Netzwerk verbunden werden, um den Heizungs- und Wärmepumpenregler von dort aus steuern zu können.

Falls dies gewünscht ist, ein geschirmtes Netzwerkkabel (Ⓝ, Kategorie 6, mit RJ-45-Stecker) durch den elektrischen Schaltkasten verlegen und in die zugehörige Buchse des Bedienteils stecken.

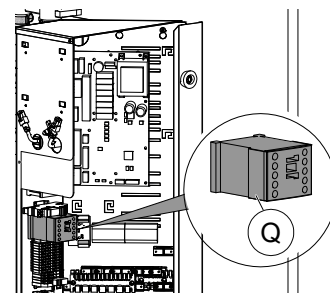
→ „Anschlüsse am Bedienteil“, Seite 14



HINWEIS

Das integrierte Elektroheizelement ist werkseitig auf 6kW angeklemt. Es kann am Schütz Q auf 4kW = 2 Phasenbetrieb umgeklemt werden. Hierfür Q5/6 ausklemmen. Oder auf 2kW = 1 Phasenbetrieb, hierfür Q5/6 und Q5/4 ausklemmen.

Ausgeklemmte Kabel mit Lüsterklemmen versehen. Es dürfen nur die oben genannten Phasen ausgeklemmt werden (Sicherheits-Temperaturbegrenzer).

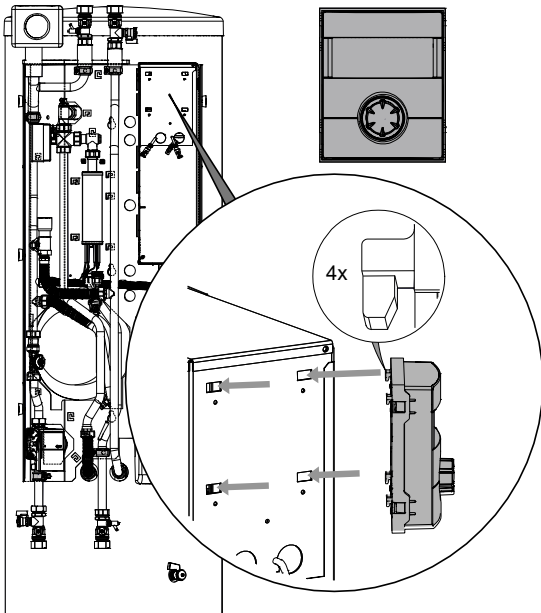


10. Schaltkasten durch Wiederanbringen der Seitenabdeckung schließen.

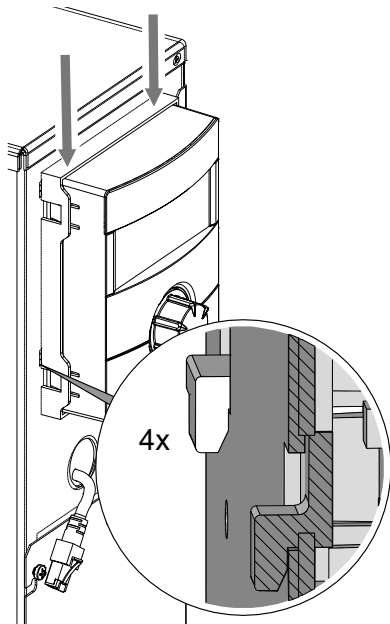


8 Montage des Bedienteils

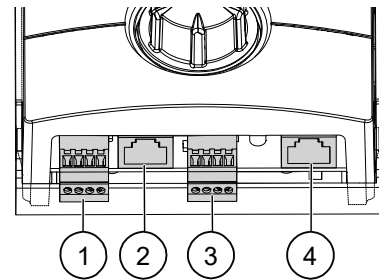
1.



2.



3. Kabelverbindungen an der Unterseite des Bedienteils herstellen.



- 1 Anschluss Raumbedieneinheit RBE RS 485 (Zubehör)
- 2 Anschluss Netzkabel
- 3 Anschluss LIN-Bus-Kabel zur Reglerplatine
- 4 Anschluss Mod-Bus-Kabel zum Mod-Bus-Verteiler

9 Spülen, befüllen und entlüften

9.1 Qualität Heizungswasser



HINWEIS

Detaillierte Informationen enthält unter anderem die VDI-Richtlinie 2035 „Vermeidung von Schäden in Warmwasserheizanlagen“.

1. Sicherstellen, dass der pH-Wert des Heizungswassers zwischen 8,2 – 10 liegt, bei Aluminium-Werkstoffen zwischen 8,2 – 9. Idealerweise sollte der pH-Wert bereits nach der Befüllung im erforderlichen Bereich liegen. Spätestens nach 6 Wochen muss er sich auf den erforderlichen Bereich eingestellt haben.
2. Sicherstellen, dass die elektrische Leitfähigkeit $< 100 \mu\text{S}/\text{cm}$ ist.



HINWEIS

Falls sich die benötigte Wasserqualität nicht einstellt, eine Fachfirma hinzuziehen, die sich auf die Behandlung von Heizungswasser spezialisiert hat.

3. Anlage ausschließlich mit vollentsalztem Heizungswasser (VE-Wasser) oder mit VDI 2035 entsprechendem Wasser befüllen (salzarme Fahrweise der Anlage).

Vorteile der salzarmen Fahrweise:

- geringe korrosionsfördernde Eigenschaften
- keine Bildung von Kesselstein
- ideal für geschlossene Heizkreisläufe

4. Ein Anlagenbuch für Warmwasser-Heizungsanlagen führen, in dem relevante Planungsdaten und die Wasserqualität eingetragen werden (VDI 2035).



9.2 Heiz- und Trinkwarmwasserladekreis spülen, befüllen und entlüften

- ✓ Ablaufleitung des Sicherheitsventils ist angeschlossen.
- ▶ Sicherstellen, dass der Ansprechdruck des Sicherheitsventils nicht überschritten wird.

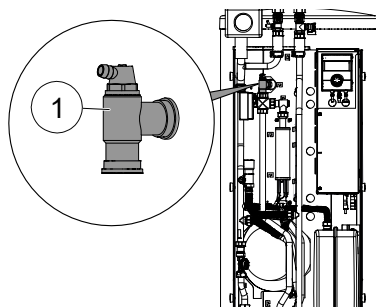
ACHTUNG

Den Heizkreis nur in Fließrichtung spülen.

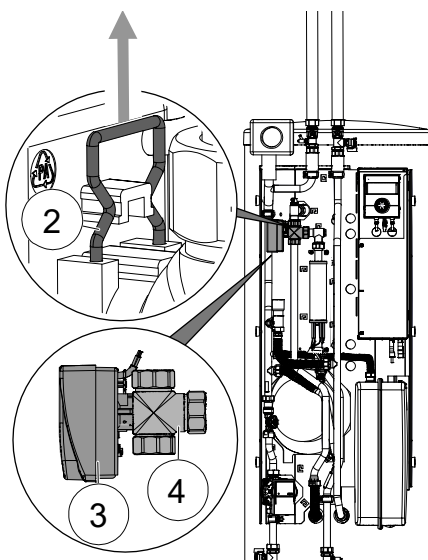
HINWEIS

Zur Unterstützung des Spül- und Entlüftungsvorgangs kann auch das Entlüftungsprogramm des Reglers genommen werden. Durch das Entlüftungsprogramm ist es möglich einzelne Umwälzpumpen und auch das Umschaltventil anzusteuern. Die Demontage des Ventilmotors ist dann nicht notwendig.

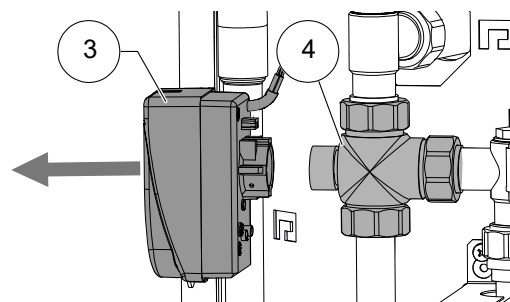
1. Anlage am jeweils höchsten Punkt entlüften.
2. Entlüftungsventil (①) am 3-Wege-Umschaltventil öffnen.



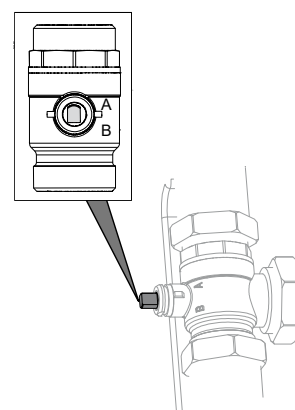
3. Bügelstift (②) auf der Rückseite des Ventilmotors (③) am 3-Wege-Umschaltventil (④) nach oben abziehen.



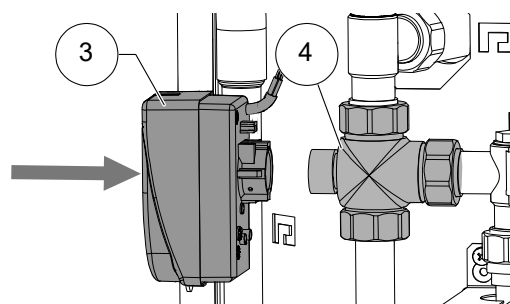
4. Ventilmotor (③) vorsichtig nach vorne vom 3-Wege-Umschaltventil (④) abziehen.



5. Spindel am 3-Wege-Umschaltventil drehen, sodass die abgerundete Seite der Spindel in Richtung Markierung A der Anschlüsse am 3-Wege-Umschaltventil zeigt.

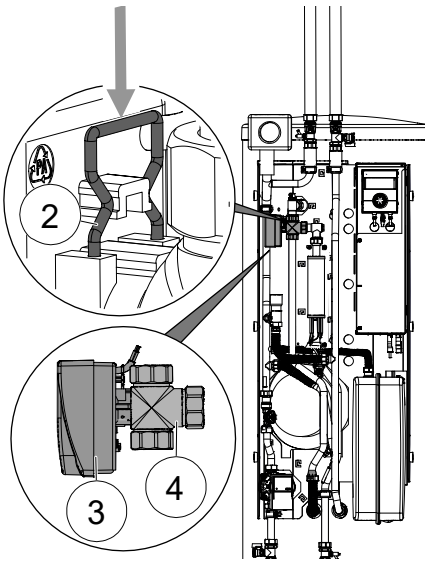


6. Trinkwarmwasserladekreis ca. 1 Minute spülen.
7. Spindel drehen, sodass die abgerundete Seite der Spindel in Richtung Markierung B der Anschlüsse am 3-Wege-Umschaltventil zeigt.
8. Heizkreis gründlich spülen, bis keine Luft mehr austritt.
9. Ventilmotor (③) auf das 3-Wege-Umschaltventil (④) aufsetzen.





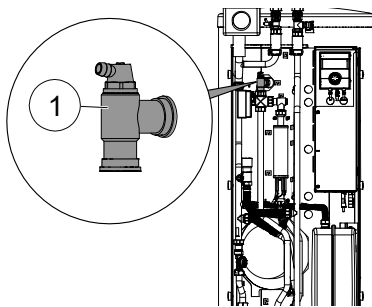
10. Bügelstift (②) auf der Rückseite des Ventilmotors (③) einsetzen.



11. Sicherstellen, dass der Bügelstift korrekt eingearastet ist:

- ✓ Ventilmotor sitzt fest auf dem 3-Wege-Umschaltventil
- ✓ Beide Zacken des Bügelstifts liegen auf der Nase
- ✓ Spitzen des Bügelstifts sind nicht mehr als ca. 2 mm sichtbar

12. Entlüftungsventil (①) am 3-Wege-Umschaltventil schließen.



9.3 Spülen, befüllen und entlüften des Trinkwarmwasserspeichers

ACHTUNG

Vor dem Spülen und Befüllen des Trinkwarmwasserspeichers muss die Ablaufleitung des Sicherheitsventils angeschlossen sein. Der Ansprechdruck des Sicherheitsventils darf nicht überschritten werden.

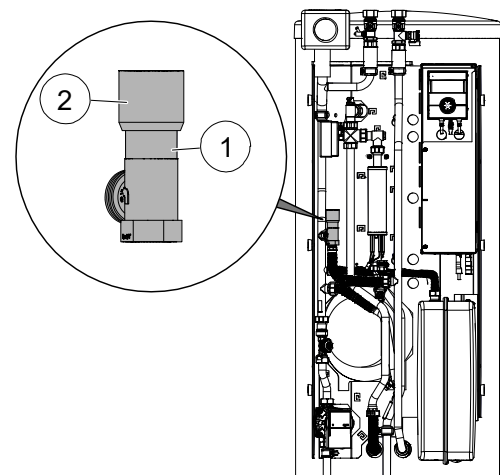
1. Ventil Trinkkaltwasserzulauf am Trinkwarmwasserspeicher öffnen.
2. An den Zapfstellen Trinkwarmwasserventile öffnen.
3. Trinkwarmwasserspeicher solange spülen bis keine Luft mehr aus den Ventilen an den Zapfstellen austritt.
4. Trinkwarmwasserventile an den Zapfstellen schließen.

10 Hydraulische Anschlüsse isolieren

Hydraulische Leitungen entsprechend den lokalen Vorschriften isolieren.

1. Absperrrichtungen öffnen.
2. Druckprobe durchführen und Dichtheit prüfen.
3. Externe Verrohrung bauseits isolieren.
4. Alle Anschlüsse, Armaturen und Leitungen isolieren.

11 Überströmventil



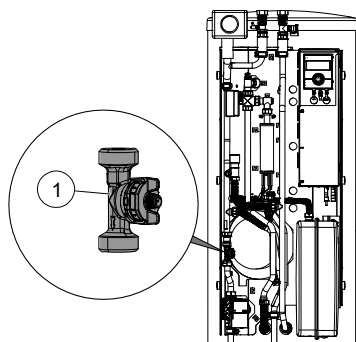
- 1 Überströmventil
2 Einstellknopf

→ Betriebsanleitung Wärmepumpe



12 Volumenstrommesser / Wärmemengenzähler

Der im Gerät integrierte Volumenstrommesser / Wärmemengenzähler (①) wird zur Messung der Wärmemenge genutzt, die die Heizungsanlage erzeugt und für die Trinkwarmwasserbereitung sowie Gebäudebeheizung zur Verfügung stellt.



Der Volumenstrommesser / Wärmemengenzähler misst Durchfluss und Temperaturdifferenz im Ladekreis. Die Messbereiche werden im Heizungs- und Wärmepumpenregler eingestellt. Gemessene Werte können am Display des Bedienteils ausgelesen werden.

→ Betriebsanleitung Heizungs- und Wärmepumpenregler

13 Inbetriebnahme

- ✓ Wasserzufuhr zum Trinkwarmwasserspeicher ist geöffnet
- ✓ Trinkwarmwasserspeicher ist befüllt



HINWEIS

Wird die Wärmepumpe bei leerem Speicher eingeschaltet, zeigt das Bedienteil eine Störung an.

- Betriebsanleitung des Heizungs- und Wärmepumpenreglers
- Betriebsanleitung Wärmepumpe

14 Wartung



HINWEIS

Wir empfehlen, einen Wartungsvertrag mit Ihrem Heizungsfachbetrieb abzuschließen.

14.1 Bedarfsabhängige Wartung

- ▶ Die Komponenten des Heizkreises (Ventile, Ausdehnungsgefäße, Umwälzpumpen, Filter, Schmutzfänger) sollten bei Bedarf, spätestens jedoch jährlich, durch qualifiziertes Fachpersonal (Heizungs- oder Kälteanlageninstallateure) geprüft beziehungsweise gereinigt werden.
- ▶ Die Funktion des Sicherheitsventils (bauseits) für den Trinkwarmwasserspeicher regelmäßig überprüfen.
- ▶ Die Magnesiumanode erstmalig nach 2 Jahren und dann in entsprechenden Abständen durch den Kundendienst prüfen und gegebenenfalls erneuern lassen.
Anode erneuern, wenn Schutzstrom geringer als 0,3mA. Maßkabel zwischen Anode und Speichermantel nach Anodentausch wieder montieren.

14.2 Jährliche Wartung

- ▶ Der Trinkwarmwasserspeicher sollte einmal jährlich durch qualifiziertes Fachpersonal (Heizungs- oder Kälteanlageninstallateure) gereinigt werden. Hierzu den Trinkwarmwasserspeicher zunächst entleeren. Anschließend Styroporschutz über der Serviceöffnung des Trinkwarmwasserspeichers abnehmen. Flanschdeckel der Serviceöffnung abschrauben.
- ▶ Qualität des Heizungswassers analytisch erfassen. Bei Abweichungen von den Vorgaben unverzüglich geeignete Maßnahmen ergreifen.
- ▶ Alle installierten Schmutzfänger auf Verschmutzung prüfen und bei Bedarf reinigen.



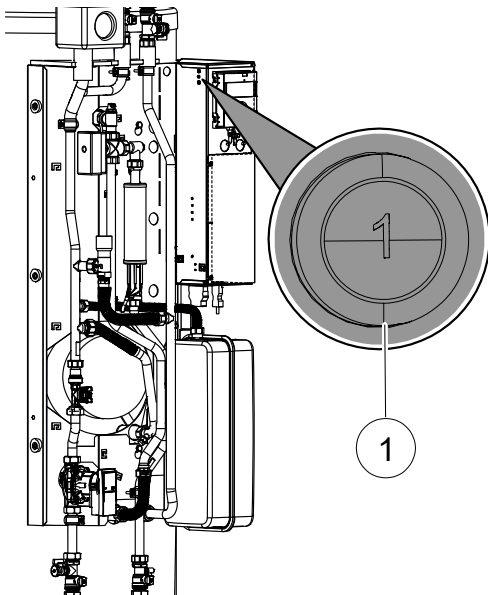
15 Störungen

- ▶ Störungsursache über das Diagnoseprogramm des Heizungs- und Wärmepumpenreglers auslesen.
- ▶ Lokalen Partner des Herstellers oder Werkskundendienst hinzuziehen. Dabei Störungsmeldung und Gerätenummer (siehe Typenschild) bereithalten.

15.1 Sicherheitstemperaturbegrenzer entriegeln

Am elektrischen Schaltkasten ist ein Sicherheitstemperaturbegrenzer für das Elektroheizelement eingebaut. Bei Ausfall der Wärmepumpe oder Luft in der Anlage:

- ▶ Prüfen, ob der Reset-Knopf (①) des Sicherheitstemperaturbegrenzers herausgesprungen ist.
- ▶ Herausgesprungenen Reset-Knopf (①) wieder eindrücken.



- ▶ Bei wiederholtem Auslösen des Sicherheitstemperaturbegrenzers den lokalen Partner des Herstellers oder den Werkskundendienst hinzuziehen.

16 Demontage und Entsorgung

16.1 Demontage

- ▶ Komponenten nach Materialien trennen.

16.2 Entsorgung und Recycling

- ▶ Gerätekomponenten und Verpackungsmaterialien entsprechend den lokalen Vorschriften der Wiederverwendung zuführen oder sachgerecht entsorgen.

16.2.1 Pufferbatterie

1. Pufferbatterie auf der Platine des Heizungs- und Wärmepumpenreglers mit einem Schraubendreher herauschieben.
2. Pufferbatterie (Typ: CR2032, Lithium) entsprechend den lokalen Vorschriften entsorgen.



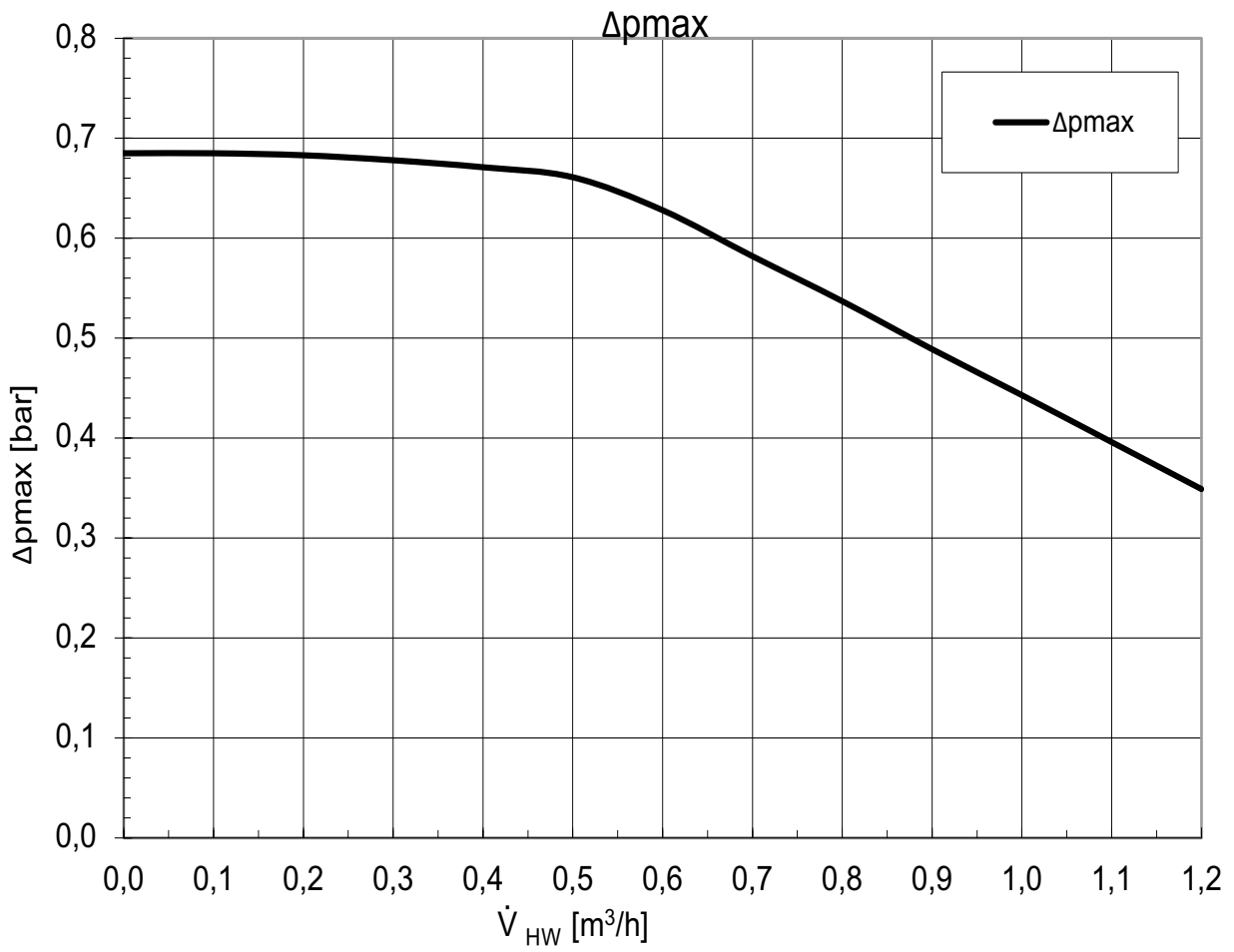
Technische Daten / Lieferumfang

HSV 4

Zubehör zu Wärmepumpentyp				HSV 4
Luft / Wasser Leistungsgeregelt	Innen- und Außenaufstellung	4 kW 8 kW 12 kW	• ja – nein	• –
Luft / Wasser Dual Leistungsgeregelt	Außenaufstellung	5 kW 7 kW 9 kW	• ja – nein	– – –
Luft / Wasser Leistungsgeregelt	Außenaufstellung	5 kW 7 kW	• ja – nein	• –
Luft / Wasser	Außenaufstellung	14 kW 18 kW	• ja – nein	• –
Luft / Wasser Dual	Außenaufstellung	5 kW 7 kW 9 kW	• ja – nein	• –
Aufstellungsort				
Raumtemperatur		min. max.	°C	5 35
Maximale relative Luftfeuchtigkeit (nicht kondensierend)			%	60
Schall				
Schalldruckpegel in 1m Abstand	innen		dB(A)	36
Schallleistungspegel	innen		dB(A)	44
Heizkreis				
Volumenstrom: minimal maximal (Rohrdimensionierung siehe Wärmepumpe)			l/h l/h	170 1200
Freie Pressung Druckverlust Volumenstrom			bar bar l/h	0,35 – 1200
Maximal zulässiger Betriebsdruck			bar	3
Regelbereich Umwälzpumpe	min. max.		l/h	170 1200
Allgemeine Gerätedaten				
Gewicht gesamt			kg	150
Gewicht Einzelkomponenten			kg kg kg	– – –
Trinkwarmwasserbehälter				
Nettoinhalt			l	180
Schutzanode	Fremdstrom Magnesium		• ja – nein	– •
Trinkwarmwassertemperatur Wärmepumpenbetrieb Elektroheizelement			bis °C bis °C	60 65
Mischwassermenge nach ErP: 2009/125/EG (bei 40°C, Entnahme von 10 l/min)			l	230
Warmhalteverlust nach ErP: 2009/125/EG (bei 65°C)			W	55
Betriebsdruck Maximaler Druck Prüfdruck			bar bar bar	6 10 13
Elektrik				
Spannungscode allpolige Absicherung Wärmepumpe ^{*)} **	1 Phase		... A	1~N/PE/230V/50Hz C10
Spannungscode allpolige Absicherung Wärmepumpe ^{*)} **	3 Phasen		... A	– –
Spannungscode Absicherung Steuerspannung **)			... A	1~N/PE/230V/50Hz B10
Spannungscode Absicherung Elektroheizelement **)	1 Phase		... A	1~N/PE/230V/50Hz B32
Spannungscode Absicherung Elektroheizelement **)	3 Phasen		... A	3~N/PE/400V/50Hz B16
Schutzart			IP	10B
Zmax			Ω	–
Fehlerstromschutzschalter	Falls gefordert		Typ	B
Leistung Elektroheizelement	3 2 1 phasig		kW kW kW	6 4 2
Leistungsaufnahme Umwälzpumpe Heizkreis	min. max.		W	3 43
Sonstige Geräteinformationen				
Sicherheitsventil Heizkreis Ansprechdruck		im Lieferumfang: • ja – nein bar		• 3
Pufferspeicher Volumen		im Lieferumfang: • ja – nein l		• 62
Ausdehnungsgefäß Heizkreis Volumen Vordruck		im Lieferumfang: • ja – nein l bar		• 12 1,5
Überströmventil Umschaltventil Heizung - Trinkwarmwasser		integriert: • ja – nein		• •
Schwingungsentkopplungen Heizkreis		im Lieferumfang oder integriert: • ja – nein		–
Regler Wärmemengenerfassung Zusatzplatine		im Lieferumfang oder integriert: • ja – nein		• • –

*) Jediglich Verdichter, **) örtliche Vorschriften beachten | Index: m-Hyd

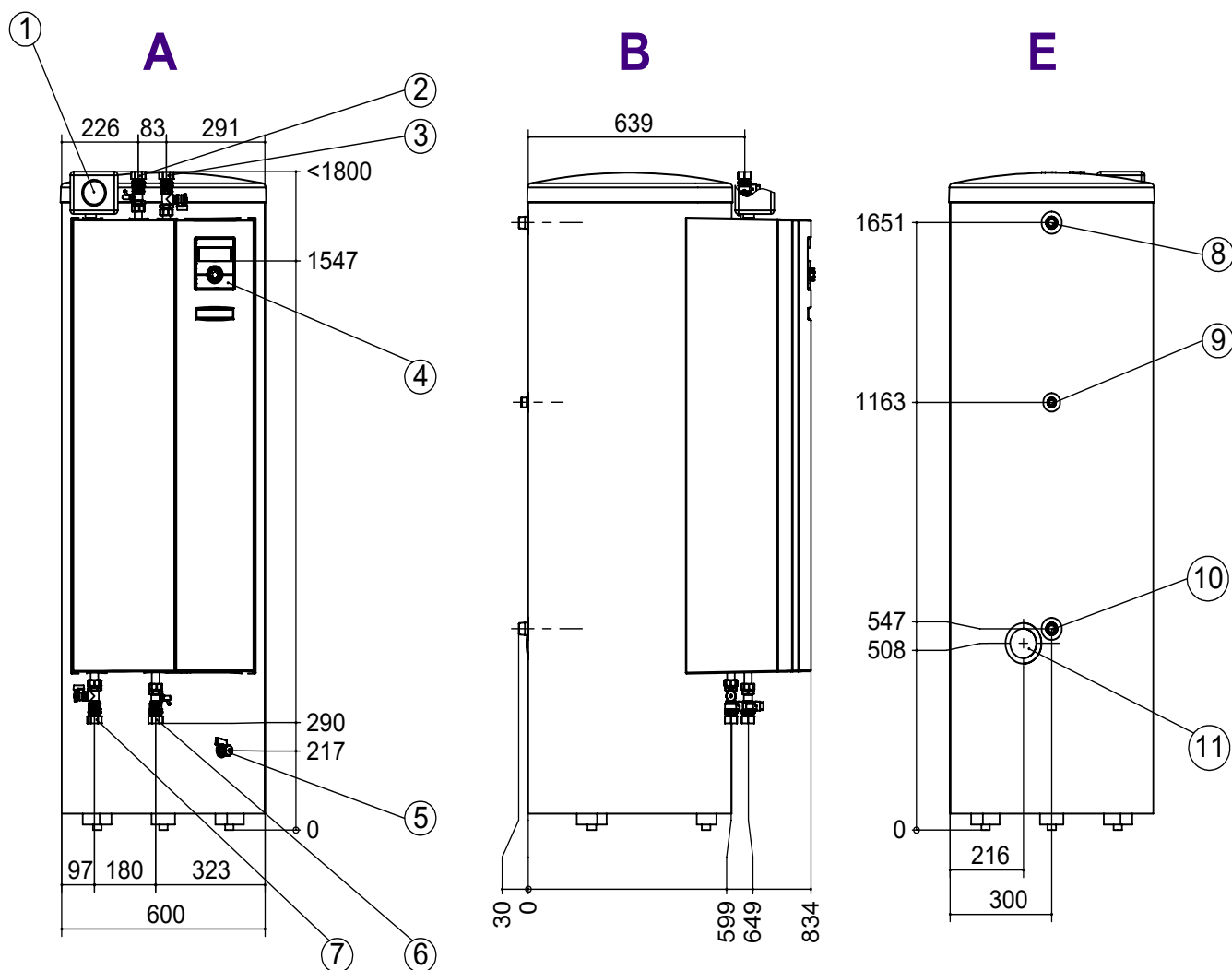
813650a



823330

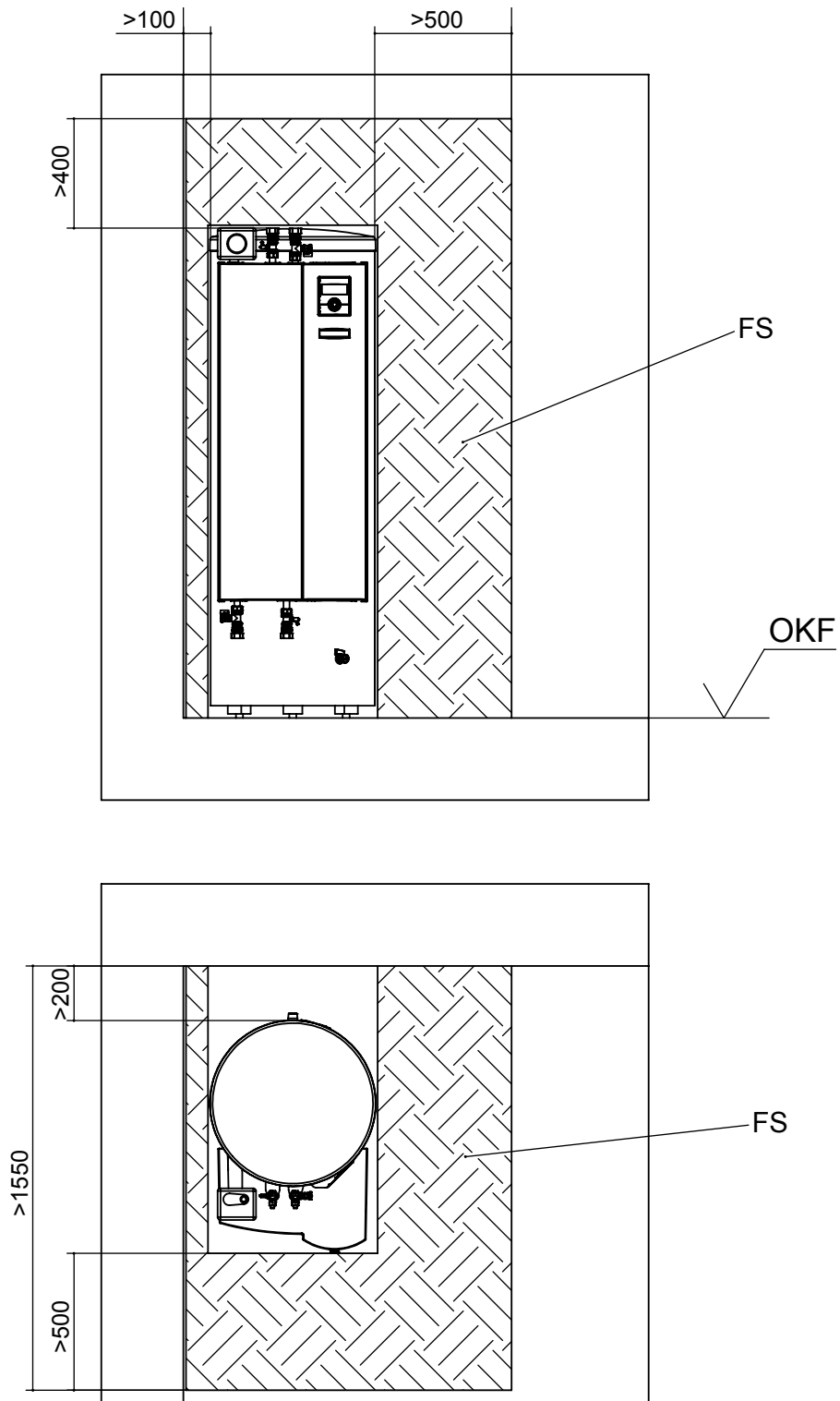
Legende: DE823330

\dot{V}_{HW}	Volumenstrom Heizwasser
Δp_{max}	maximale freie Pressung



Legende: D819417a
Alle Maße in mm.

Pos.	Bezeichnung	Dim.
A	Vorderansicht	
B	Seitenansicht von links	
E	Rückansicht	
1	Sicherheitsbaugruppe	
2	Heizwasser Eintritt (Rücklauf)	Rp 1" Innengewinde
3	Heizwasser Austritt (Vorlauf)	Rp 1" Innengewinde
4	Bedienteil	
5	Entleerung, Pufferspeicher	G 1/2"
6	Heizwasser Eintritt (von Wärmepumpe)	Rp 1" Innengewinde
7	Heizwasser Austritt (zur Wärmepumpe)	Rp 1" Innengewinde
8	Trinkwarmwasser	R 1" Außengewinde
9	Zirkulation	R 3/4" Außengewinde
10	Kaltwasser	R 1" Außengewinde
11	Durchführungen für Elektro-/ Fühlerkabel	



Legende: DE819418

Alle Maße in mm.

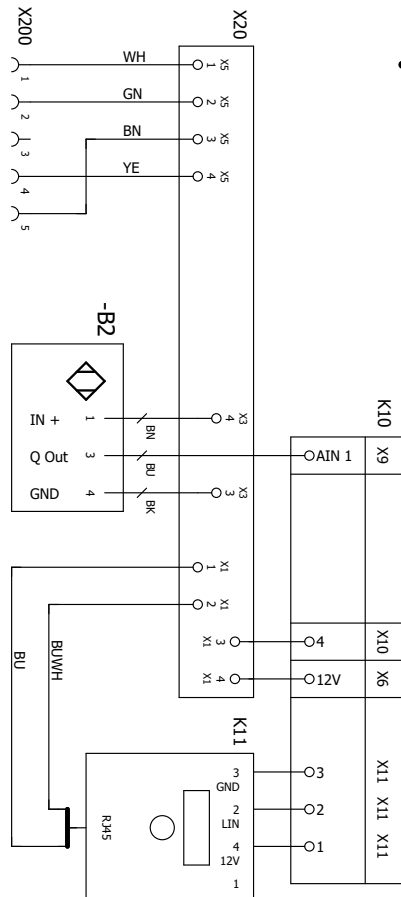
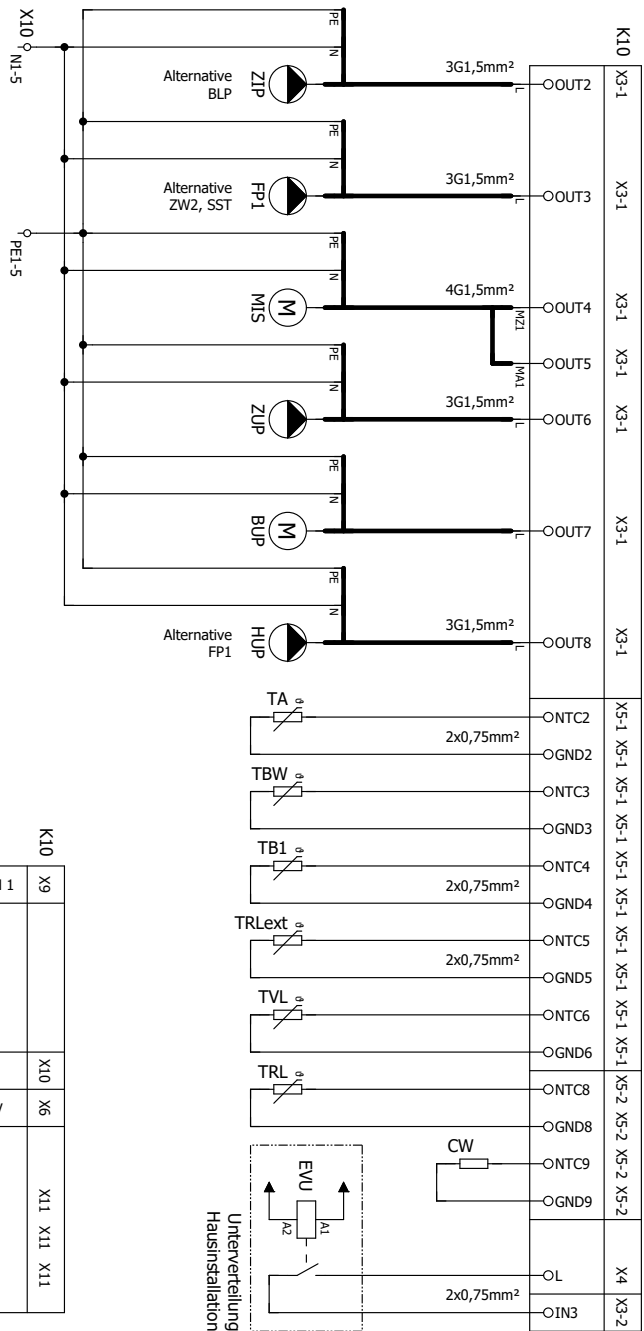
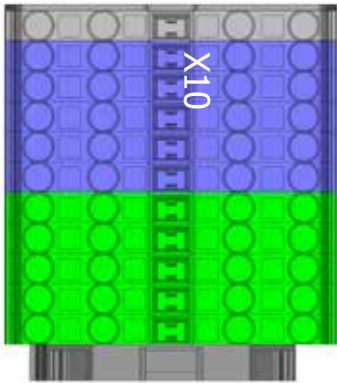
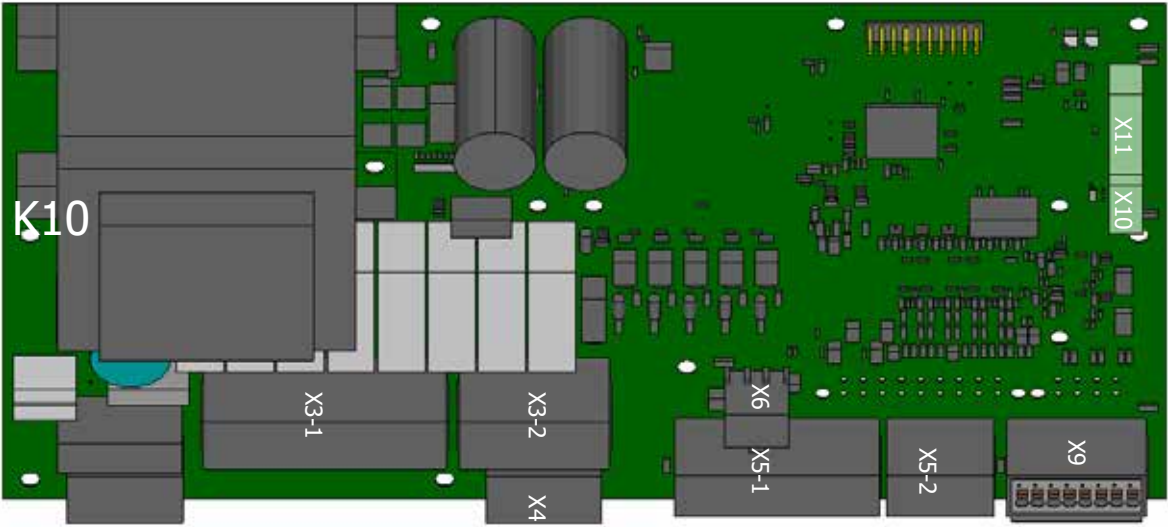
Pos.	Bezeichnung
FS	Freiraum für Servicezwecke
OKF	Oberkante Fertigfußboden





HSV 4

Klemmenplan 1/2



ACHTUNG

Die abgebildeten Leitungsquerschnitte dienen nur als Hilfestellung für den Elektrikinstallateur! Diese sind auf die regionalen Vorschriften und die Einsatzbedingungen abzustimmen (z.B. Kabellänge, Strombelastbarkeit, Umgebungstemperatur, Verlegart!).

DE
831249

Schutzvermerk ISO 16016 beachten.



Klemmenplan 2/2

DE 831249

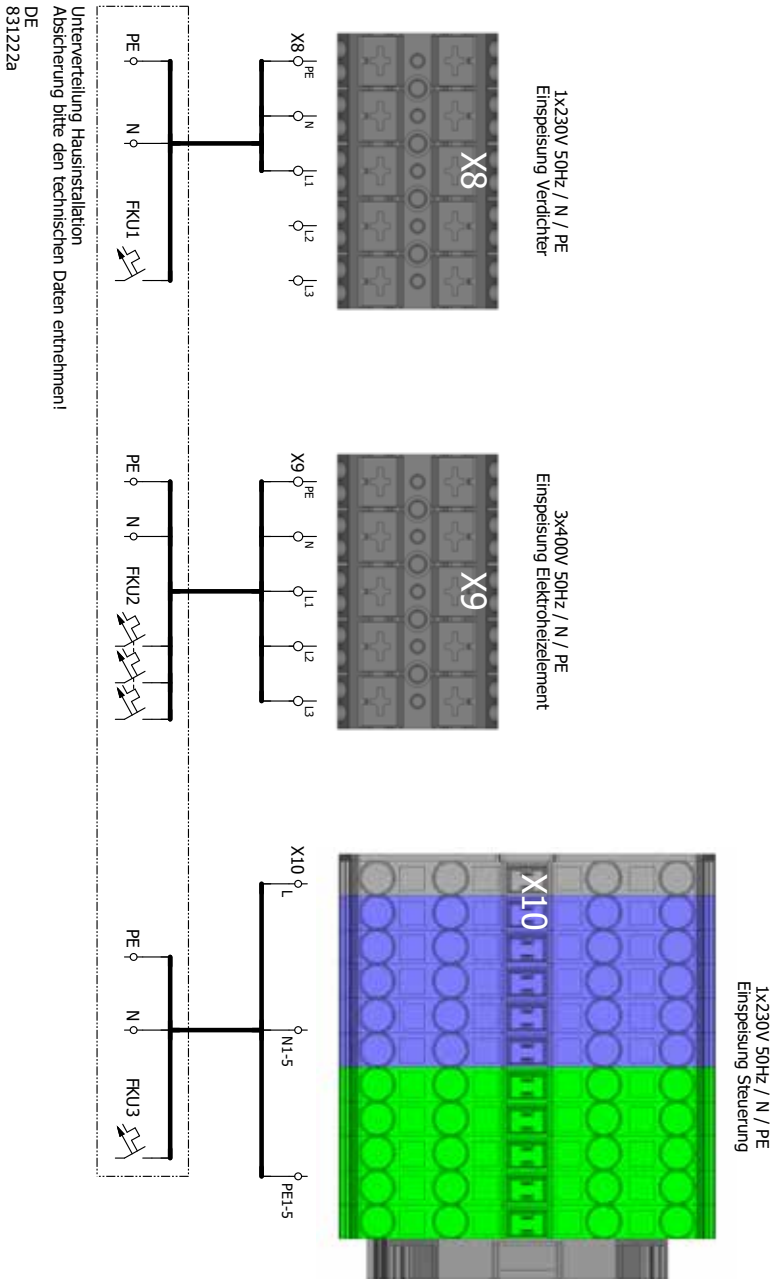
Betriebsmittel	Beschreibung	Verdrahtet
PEX	Party extern	
TA	Temperaturfühler Außen	
TBW	Temperaturfühler Trinkwarmwasser / Thermostat Trinkwarmwasser	X
TB1	Temperaturfühler Mischkreis 1	
TRLext.	Temperaturfühler Rücklauf extern	
TVL	Temperaturfühler Vorlauf	X
TRL	Temperaturfühler Rücklauf	X
CW	Kodierwiderstand	X
STB / ZWE	Sicherheitsstemperaturbegrenzer / Zusätzlicher Wärmeezeuger	
EVU / SG 1	Sperre Energieversorgungsunternehmen (Brücke wenn keine Sperrzeit) / Smart Grid Ansteuerung 1	
SG 2	Smart Grid Ansteuerung 2	
ZWE1	Zusätzlicher Wärmeezeuger 1	
ZIP / KS / BLP	Zirkulationsumwälzpumpe / Kühlsignal / Trinkwarmwasser Ladepumpe	
FP 1 / ZWE 2 / SST	Mischkreis 1 Umwälzpumpe / Zusätzlicher Wärmeezeuger 2 / Sammelstörung	
MIS (MZ1)	Mischkreis 1 Zu (Entlademischer / Kühlmischer / Lademischer)	
MIS (MA1)	Mischkreis 1 Auf (Entlademischer / Kühlmischer / Lademischer)	
ZUP	Zusatz (Zubringer) Umwälzpumpe	
BJP	Trinkwarmwasser Umwälzpumpe / Trinkwarmwasser Umschaltventil	X
HUP	Heizkreis Umwälzpumpe	X
VBO	Ventilator / Soleumwälzpumpe / Brunnenumwälzpumpe	
B2	Volumenstrommesser	X
K10	Reglerplatine; Achtung: I-max = 6,3A/230VAC	X
K11	Bedienteil	X
X10	Steuerspannung Einspeisung	X
X20	MOD-Bus Platine	X
X200	MOD-Bus	X



HSV 4

Klemmenplan Netzanschluß Wärmepumpe 1~230V + Elektroheizelement 3~400V

0	1	2	3	4	5	6	7	8	9
---	---	---	---	---	---	---	---	---	---



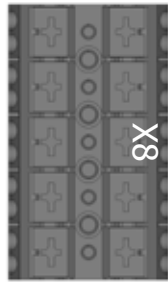
Betriebsmittel	Beschreibung
FKU1	Leitungsschutzschalter Verdichter
FKU2	Leitungsschutzschalter Elektroheizelement
FKU3	Leitungsschutzschalter Steuerung
X8	Anschlussklemme für Verdichter
X9	Anschlussklemme für Elektroheizelement
X10	Anschlussklemme für Steuerung



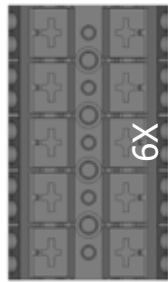
Klemmenplan Netzanschluß Wärmepumpe 1~230V + Elektroheizelement 1~230V

0	1	2	3	4	5	6	7	8	9
---	---	---	---	---	---	---	---	---	---

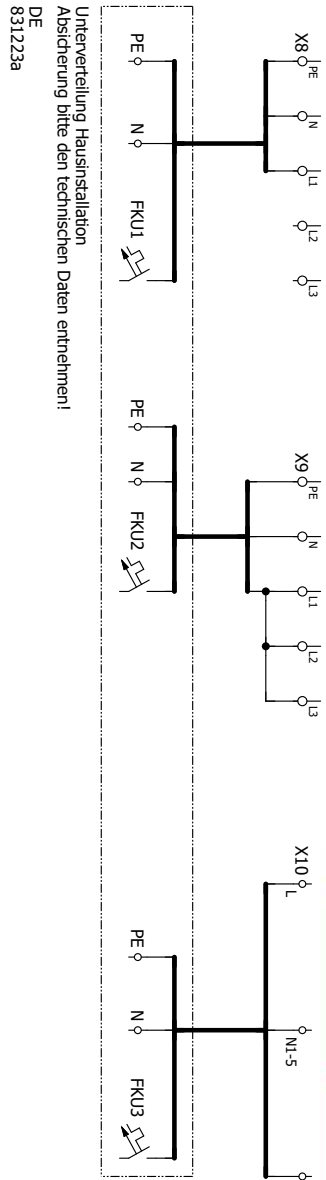
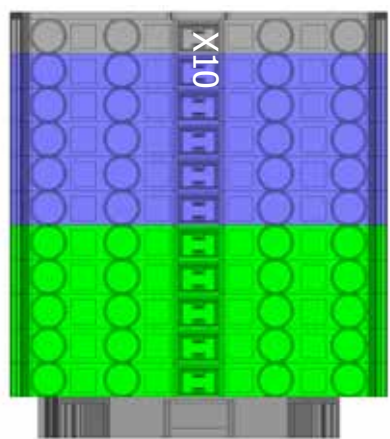
1x230V 50Hz / N / PE
Einspeisung Verdichter



1x230V 50Hz / N / PE
Einspeisung Elektroheizelement



1x230V 50Hz / N / PE
Einspeisung Steuerung



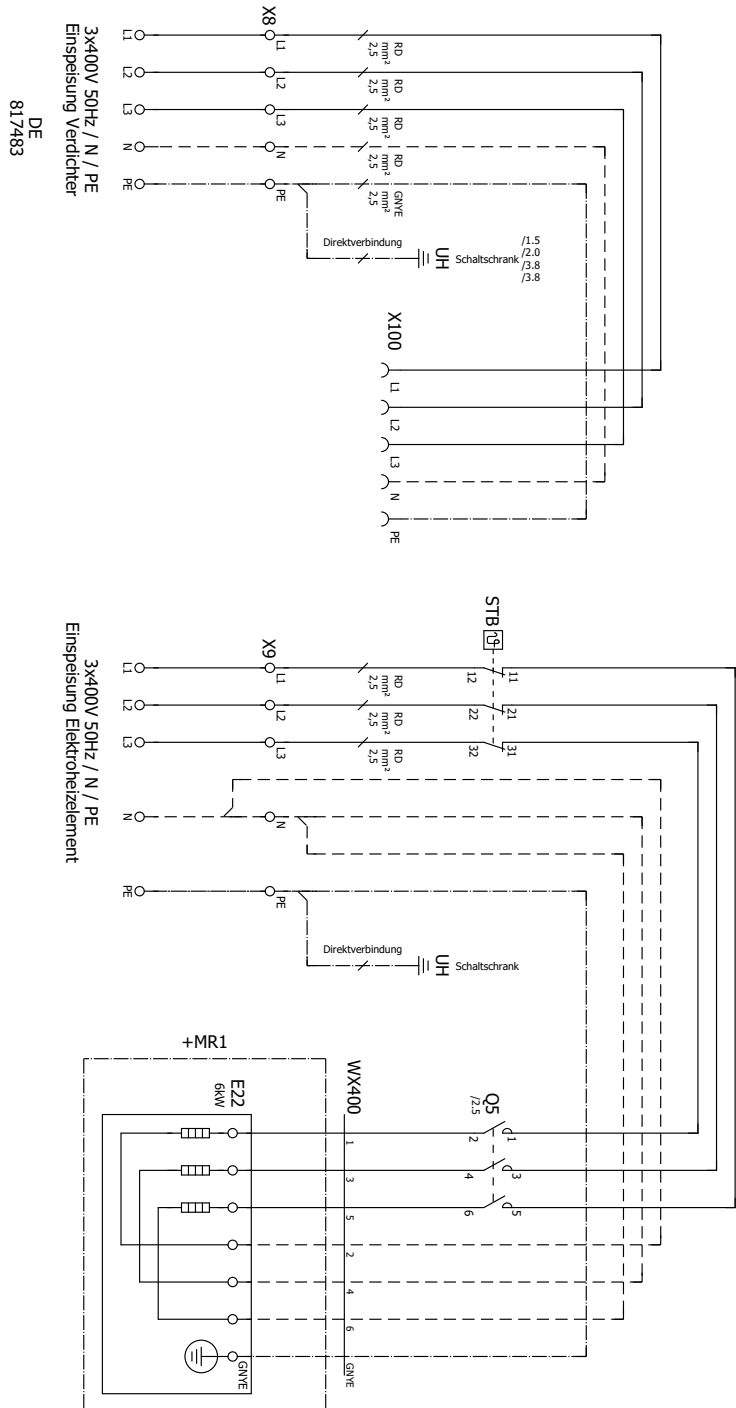
Unterverteilung Hausinstallation
 Abstimmung bitte den technischen Daten entnehmen!
 DE
 831223a

Betriebsmittel	Beschreibung
FKU1	Leitungsschutzschalter Verdichter
FKU2	Leitungsschutzschalter Elektroheizelement
FKU3	Leitungsschutzschalter Steuerung
X8	Anschlussklemme für Verdichter
X9	Anschlussklemme für Elektroheizelement
X10	Anschlussklemme für Steuerung

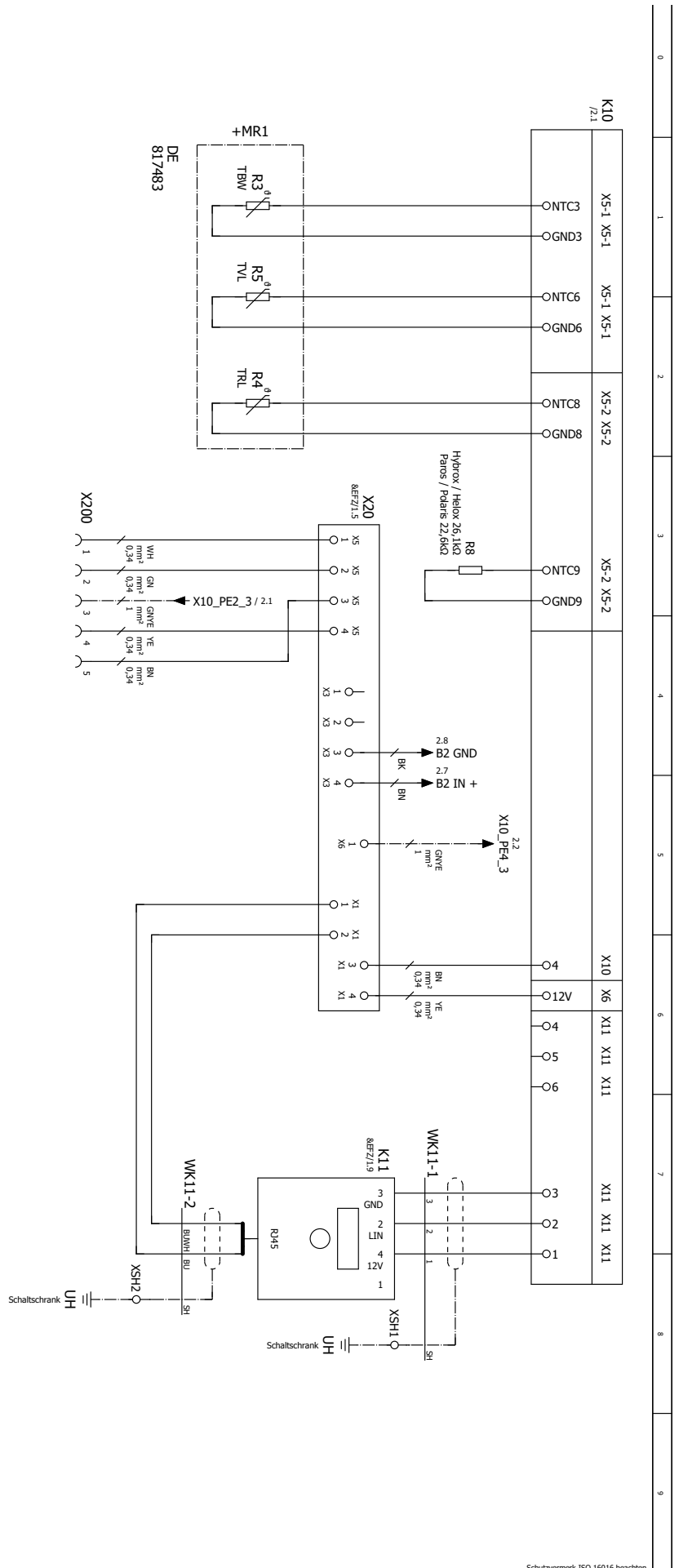
Copyright © 2014 KSB



0	1	2	3	4	5	6	7	8	9
---	---	---	---	---	---	---	---	---	---



DE
817483



Schutzvermerk ISO 16016 beachten.



Stromlaufplan 4/4

DE 817483

Betriebsmittel	Beschreibung
E22	Elektroheizelement
EVU	Energie Versorger Kontakt; bei Freigabe geschlossen. Brücke wenn keine Sperrzeit
K10	Reglerplatine; Achtung: I-max = 6,3A/230VAC
K11	Bedienteil
M5	Heizungspumpe
O5	Schutz Elektroheizelement
R3	Trinkwarmwasserfühler
R4	Rücklauffühler
R5	Vorlauffühler
R9	Kodierwiderstand; Hybrox / Helox 26,1kOhm; Paros / Polaris 22,6kOhm
STB	Temperaturabschaltung Elektroheizelement
WK11-1	Anschlussleitung Bedienteil
WK11-2	Anschlussleitung Bedienteil
X8	Einspeisung Verdichter
X9	Einspeisung Elektroheizelement
X10	Einspeisung Steuerung
X20	Modbus Platine
X100	Versorgung Verdichter
X200	MOD-BUS
X300	Versorgung Steuerung
X400	Einspeisung Elektroheizelement
XSE	Sensorcard
XSH	Schirmklemme Bedienteil
Y1	Trinkwarmwasserventil
+MR1	Maschinenraum
B2	Volumenstrommesser

an ideal tomorrow

The logo for ait WÄRMEPUMPEN is located in the top right corner. It features the lowercase letters 'ait' in a white, sans-serif font, with a small blue square above the 'i'. Below 'ait', the word 'WÄRMEPUMPEN' is written in a smaller, white, uppercase, sans-serif font. The entire logo is set against a dark blue rectangular background.

ait
WÄRMEPUMPEN

ait-deutschland GmbH
Industriestraße 3
95359 Kasendorf
Germany

T +49 9228 / 99 06 0
F +49 9228 / 99 06 149
E info@ait-deutschland.eu

www.aitgroup.com

Mitglied der NIBE Gruppe.