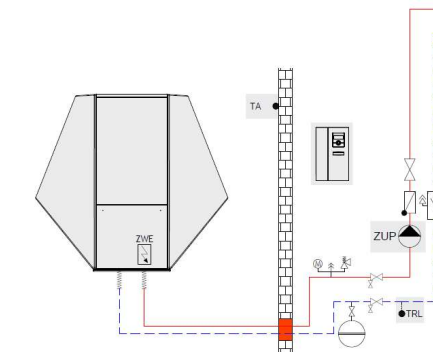
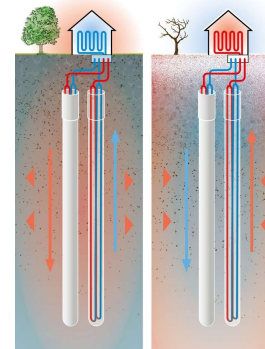


Agenda Schulungen Wärmepumpe A + B

Wärmepumpe A: Basisschulung

Dauer Präsenz-Schulung: 1,5 Tage Beginn am 1. Tag: 9.00 Uhr
Dauer Online-Schulung: 4 Tage á 2 Stunden Beginn jeweils 8.00 Uhr

- Wärmequellen Luft und Erdreich
- Leistungszahlen und Effizienzbetrachtung
- Nutzungsarten: Gebäudeheizung, Brauchwarmwasserbereitung und Kühlung
- Dimensionierung und Auslegung von Wärmepumpen
- Hinweise und Besonderheiten bei Luft-Wärmepumpen
- Hinweise und Besonderheiten bei Sole-Wärmepumpen
- Anlagenkonzepte und wichtigste hydraulische Schaltungen
- Angebotserstellung



| Angaben zum Kunden | |
|--------------------|---|
| Bearbeiter | <input type="text" value="Thomas Hagen"/> ? |
| Bauvorhaben | <input type="text" value=""/> ? |
| PLZ | <input type="text" value="95359"/> ? |
| Ortsname | <input type="text" value="Kasendorf"/> ? |

| Temperaturangaben | |
|---------------------------|---|
| Normaussentemperatur [°C] | <input type="text" value="-12,8"/> ? |
| Vorlauftemperatur [°C] | <input type="text" value="35"/> ? |
| Rücklauftemperatur [°C] | <input type="text" value="28"/> ? |
| Heizgrenztemperatur [°C] | <input type="text" value="12 °C - Neubau"/> ? |
| Raumtemperatur [°C] | <input type="text" value="20"/> ? |

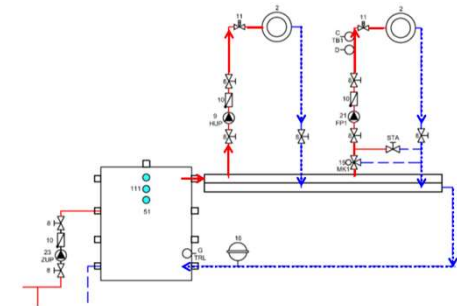
| Warmwasser | |
|-----------------------------|---|
| Art der Warmwasserbereitung | Keine überschlägige Berechnung Aus dem Gæoverbrauch berechnen ? |
| Anzahl Personen | Aus dem Öververbrauch berechnen ? |
| Solltemperatur [°C] | Aus dem Pelleverbrauch berechnen ? Aus dem Stromverbrauch berechnen ? |
| Heizlast | Aus der Wohnfläche berechnen ? |
| Heizlastberechnung | Aus anderem Energieträger berechnen ? Aus der Wohnfläche berechnen ? |
| Heizlast [kW] | <input type="text" value="4,2"/> ? <small>Wie soll die Heizlast überschlägig berechnet werden?</small> |

Coronabedingt können Schulungen auch als angepasste Onlinetrainings stattfinden.
Aktuelle Informationen finden Sie unter www.novelan.com/fachkunde/home

Wärmepumpe B: Hydraulik & Regelung

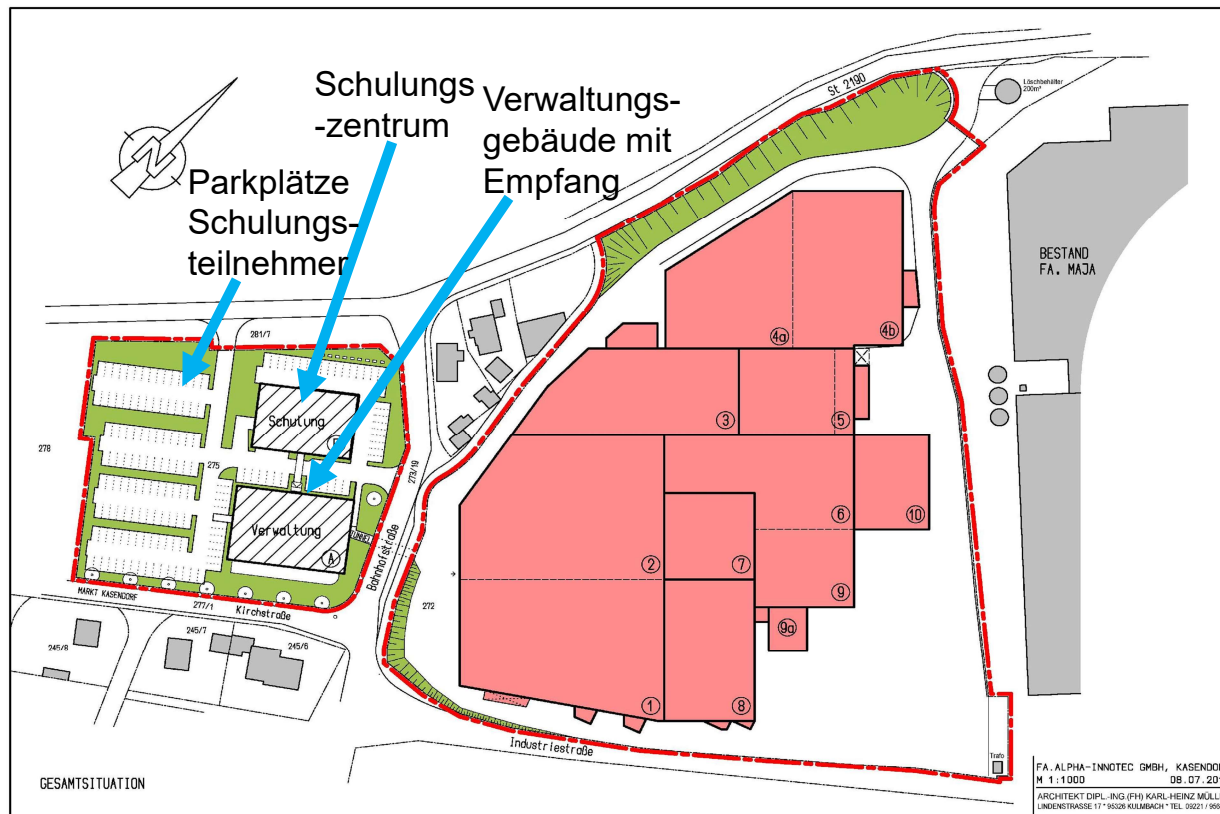
Dauer Präsenz-Schulung: 1,5 Tage Beginn am 1. Tag: 9.00 Uhr
Dauer Online-Schulung: 4 Tage á 2 Stunden Beginn jeweils 8.00 Uhr

- Pufferspeicher (Reihen- und Trennspeichereinbindung) und Überströmventil
- Brauchwarmwasserbereitung (Warmwasserspeicher, Trinkwasserstationen und Multifunktionsspeicher)
- Rohrdimensionierung, Volumenstrom und Spreizung
- Hydrauliken mit Kühlung
- Einbindung Photovoltaik
- Anwendungshinweise in der Praxis
- Reglereinstellungen Heizung und Brauchwarmwasser
- Systemeinstellungen
- Vorstellung des Reglers Typ HPC



Coronabedingt können Schulungen auch als angepasste Onlinetrainings stattfinden.
Aktuelle Informationen finden Sie unter www.novelan.com/fachkunde/home

Anfahrt bei Schulungen in Kasendorf



ait-deutschland GmbH

Industriestraße 3
95359 Kasendorf

Tel.: 09228/ 9906-0

Fax: 09228/ 9906-149

E-Mail: info@ait-deutschland.eu